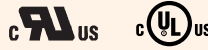


NOWY rozłącznik bezpiecznikowy EFD

Zalety rozłączników bezpiecznikowych EFD

→ Zgodne z normami PN-IEC 60947-1, PN-IEC 60947-3, UL 4248-1
UL 4248-4, UL 4248-8, UL 486E i CSA C22.2



→ Więcej miejsca na palec przy otwieraniu rozłącznika



→ Montaż na szynie TH35 mm (DIN EN60715). Wielkość 22x58 może być dodatkowo montowany wkrętami na płycie montażowej



→ Wszystkie styki są srebrzone



→ Stopień ochrony przed dotykiem IP20

→ Wymiana wkładek topikowych bez możliwości dotyku części pod napięciem



→ Wszystkie części z tworzywa wykonane z materiału odpornego na wysokie temperatury. Część ruchoma rozłącznika zapewnia, że wkładka topikowa nie styka się z obudową

→ Dla wszystkich wielkości istnieje wersja z **elektroniczną sygnalizacją zadziałania wkładki**. Istnieją dwa rodzaje sygnalizacji:

- **L (LED)** z wbudowaną diodą LED, która pulsuje po zadziałaniu wkładki. Napięcie pracy obwodu sygnalizacji od 50V do 690V.

- **I (NEON)** z wbudowaną lampką neonową, która świeci ciągle po zadziałaniu wkładki. Napięcie pracy obwodu sygnalizacji od 100V do 750V AC.



→ Możliwość plombowania dźwigni w pozycji Zał. (ON) i wyl. (OFF)



→ Wykonanie modułowe - możliwość samodzielnego montażu rozłączników wielomodułowych dla EFD 8, EFD 10, EFD 14 i EFD 22

Rozłączniki bezpiecznikowe EFD do wkładek topikowych cylindrycznych

Zastosowanie - Rozłączniki bezpiecznikowe EFD do wkładek topikowych cylindrycznych - są aparatami nowej generacji, które posiadają dobrze znane zalety i funkcje rozłączników bezpiecznikowych VLC.

Dane techniczne		EFD 8		EFD 10		EFD 14		EFD 22	
Typ wkładki topikowej		CH 8x32		CH 10x38		CH 14x51		CH 22x58	
Wykonanie wg		PN-IEC		PN-IEC	UL	PN-IEC	UL	PN-IEC	UL
Wersje		Bez wskaźnika / ze wskaźnikiem LED ze wskaźnikiem NEON				Bez wskaźnika / ze wskaźnikiem LED			
Ilość biegunów		1p, 1p+N, 2p, 3p, 3p+N		1p, 2p, 3p		1p, 1p+N, 2p, 3p, 3p+N	1p, 2p, 3p	1p, 1p+N, 2p, 3p, 3p+N	1p, 2p, 3p
Napięcie znamionowe Ue		400V AC		690V AC		600V AC/DC		690V AC	
Prąd znamionowy łączeniowy Ie		20A		32A		30A		50A	
Największy prąd znamionowy wkładki topikowej	690V	10A gG		25A gG 16A aM		25A gG 25A aM		50A gG 50A aM	
	500V	25A gG 16A aM		50A gG		100A gG		100A gG	
	400V	20A gG 10A aM		32A gG		50A aM		100A aM	
Częstotliwość znamionowa		50Hz		50Hz		60Hz		50Hz	
Prąd znamionowy krótkotrwały Icw		240A		300A/1s		600A/1s		1200A/1s	
Prąd cieplny umowny Ith						50A		100A	
Prąd znamionowy zwarciovymowy		50kA	100kA/400V	100kA		gG: 120kA/500V (50A gG) aM: 50kA/400V (50A aM)	100kA	gG: 120kA/500V (100A gG) aM: 50kA/400V (100A aM)	100kA
Napięcie znamionowe izolacji Ui		400V		690V		690V		690V	
Napięcie znam. udarowe wytrzymałwane Uimp		8kV		8kV		8kV		8kV	
Kategoria przepięciowa (wg Tabeli H.1 w PN-IEC 60947-1 i wg PN-IEC 60099-1)		III		III		III		III	
Największa strata mocy wkładki topikowej (W)		gG: 2,5W aM: 0,9W		gG: 3W aM: 1,2W		gG: 5W aM: 3W		gG: 9,5W aM: 7W	
Napięciowy zakres pracy wskaźnika LED		50V-690V AC		50V-690V AC		50 - 600V AC/DC		50V-690V AC	
Napięciowy zakres pracy wskaźnika NEON		100V-750V AC		100V-750V AC					
Kategoria użytkowania		AC-22B		AC-22B		Nie otwierać/zamykać pod obciążeniem		AC-21B przy 690V/100A	
Wytrzymałość elektryczna (cykle z obciążeniem)		300		300		300		300	
Wytrzymałość mechaniczna (cykle bez obciążenia)		1700		1700		1700		1700	
Dop. wilgotność otoczenia		90% przy 20°C		90% przy 20°C		90% przy 20°C		90% przy 20°C	
Dopuszcz. temperatura pracy otocz.		-5°C do +40°C		-5°C do +40°C		-5°C do +40°C		-5°C do +40°C	
Dop. temperatura magazynowania		-25°C do +55°C		-25°C do +55°C		-25°C do +55°C		-25°C do +55°C	
Stopień ochrony (PN-IEC 60529)		IP 20		IP 20		IP 20		IP 20	
Przyłączalność przewodów		1-25mm ²	1-25mm ²	AWG 18-8 drut & linka tylko Cu		1,5-35mm ² drut lub linka	AWG 16-6 drut & linka tylko Cu	4-50mm ² drut lub linka	AWG 12-2 drut & linka tylko Cu
Zaciski śrubowe		M5		M5		M5		M6	
Moment dokręcania		2Nm		2Nm		2Nm; 17,7 lb-in		3Nm	
Montaż		Na szynie TH35mm							
Możliwość plombowania		ON i OFF							
Wkładki topikowe wg normy		PN-IEC/EN 60269-2	PN-IEC/EN 60269-2	IEC/EN 60269-2	PN-IEC/EN 60269-2	IEC/EN 60269-2	PN-IEC/EN 60269-2	IEC/EN 60269-2	IEC/EN 60269-2
Normy - rozłączniki bezpiecznikowe/podstawy bezpiecznikowe		PN-IEC 60947-1 PN-IEC 60947-3		UL 4248-1 UL 4248-4 UL 486 E CSA C22.2 Nr.65	PN-IEC 60947-1 PN-IEC 60947-3	UL 4248-1 UL 486 E	IEC 60947-1 IEC 60947-3	UL 4248-1 UL 486 E CSA C22.2 Nr. 65 CSA C22.2 Nr. 14	
Protokoły z badań		CCA/CB		UL		CCA/CB		UL	
Certyfikaty				UR _{US}				UR _{US}	

Rozłączniki bezpiecznikowe EFD 8

Nowość!

 Prąd znamionowy
max. 20 A

 Napięcie znamionowe
400V

 Kategoria użytkowania
AC22B

 Wielkość wkładki topikowej
8x32

Wkładki topikowe cylindryczne str. 416 - 418



EFD 8 L 1p



EFD 8 2p



EFD 8 L 3p



EFD 8 3p + N

EFD 8 1p

Typ	U_n (V)	I_{max} (A)	Nr kodowy	Wskaźnik zadziałania	Adapter	Waga (g)	Pakowanie (szt.)
EFD 8 1p	400	20	002520001	-	-	63	12/108
EFD 8 L 1p			002520011	L-LED	-	64	
EFD 8 I 1p			002520021	I-NEON	-	64	
EFD 8-A 1p			002520301	-	TAK*	68	
EFD 8-AL 1p			002520311	L-LED	TAK*	69	
EFD 8-AI 1p			002520321	I-NEON	TAK*	69	

* Wersja z adapterem przeznaczona jest do zamontowania rozłączników EFD 8 i EFD 10 na tym samym poziomie co rozłączniki EFD 14 i EFD 22

EFD 8 1p + N

Typ	U_n (V)	I_{max} (A)	Nr kodowy	Wskaźnik zadziałania	Adapter	Waga (g)	Pakowanie (szt.)
EFD 8 1p+N	400	20	002520002	-	-	128	6/54
EFD 8 L 1p+N			002520012	L-LED	-	129	
EFD 8 I 1p+N			002520022	I-NEON	-	129	
EFD 8-A 1p+N			002520302	-	TAK*	138	
EFD 8-AL 1p+N			002520312	L-LED	TAK*	139	
EFD 8-AI 1p+N			002520322	I-NEON	TAK*	139	

* Wersja z adapterem przeznaczona jest do zamontowania rozłączników EFD 8 i EFD 10 na tym samym poziomie co rozłączniki EFD 14 i EFD 22

EFD 8 2p

Typ	U_n (V)	I_{max} (A)	Nr kodowy	Wskaźnik zadziałania	Adapter	Waga (g)	Pakowanie (szt.)
EFD 8 2p	400	20	002520003	-	-	123	6/54
EFD 8 L 2p			002520013	L-LED	-	125	
EFD 8 I 2p			002520023	I-NEON	-	125	
EFD 8-A 2p			002520303	-	TAK*	134	
EFD 8-AL 2p			002520313	L-LED	TAK*	135	
EFD 8-AI 2p			002520323	I-NEON	TAK*	135	

* Wersja z adapterem przeznaczona jest do zamontowania rozłączników EFD 8 i EFD 10 na tym samym poziomie co rozłączniki EFD 14 i EFD 22

EFD 8 3p

Typ	U_n (V)	I_{max} (A)	Nr kodowy	Wskaźnik zadziałania	Adapter	Waga (g)	Pakowanie (szt.)
EFD 8 3p	400	20	002520004	-	-	184	4/36
EFD 8 L 3p			002520014	L-LED	-	186	
EFD 8 I 3p			002520024	I-NEON	-	186	
EFD 8-A 3p			002520304	-	TAK*	200	
EFD 8-AL 3p			002520314	L-LED	TAK*	201	
EFD 8-AI 3p			002520324	I-NEON	TAK*	201	

* Wersja z adapterem przeznaczona jest do zamontowania rozłączników EFD 8 i EFD 10 na tym samym poziomie co rozłączniki EFD 14 i EFD 22

EFD 8 3p+N

Typ	U_n (V)	I_{max} (A)	Nr kodowy	Wskaźnik zadziałania	Adapter	Waga (g)	Pakowanie (szt.)
EFD 8 3p+N	400	20	002520005	-	-	252	3/27
EFD 8 L 3p+N			002520015	L-LED	-	254	
EFD 8 I 3p+N			002520025	I-NEON	-	254	
EFD 8-A 3p+N			002520305	-	TAK*	273	
EFD 8-AL 3p+N			002520315	L-LED	TAK*	274	
EFD 8-AI 3p+N			002520325	I-NEON	TAK*	274	

* Wersja z adapterem przeznaczona jest do zamontowania rozłączników EFD 8 i EFD 10 na tym samym poziomie co rozłączniki EFD 14 i EFD 22

Rozłączniki bezpiecznikowe EFD 10

Nowość!

Prąd znamionowy max. 32A	Napięcie znamionowe 690V	Kategoria użytkowania AC22B	Wielkość wkładki topikowej 10x38
------------------------------------	------------------------------------	---------------------------------------	--

EFD 10 1p

Typ	U_n (V)	I_{max} (A)	Nr kodowy	Wskaźnik zadziałania	Adapter	Waga (g)	Pakowanie (szt.)
EFD 10 1p	690	32	002540001	-	-	63	12/108
EFD 10 L 1p			002540011	L-LED	-	64	
EFD 10 I 1p			002540021	I-NEON	-	64	
EFD 10-A 1p			002540301	-	TAK	68	
EFD 10-AL 1p			002540311	L-LED	TAK	69	
EFD 10-AI 1p			002540321	I-NEON	TAK	69	

*Wersja z adapterem przeznaczona jest do zamontowania rozłączników EFD 8 i EFD 10 na tym samym poziomie co rozłączniki EFD 14 i EFD 22

EFD 10 1p+N

Typ	U_n (V)	I_{max} (A)	Nr kodowy	Wskaźnik zadziałania	Adapter	Waga (g)	Pakowanie (szt.)
EFD 10 1p+N	400/690	32	002540002	-	-	128	6/54
EFD 10 L 1p+N			002540012	L-LED	-	129	
EFD 10 I 1p+N			002540022	I-NEON	-	129	
EFD 10-A 1p+N			002540302	-	TAK*	138	
EFD 10-AL 1p+N			002540312	L-LED	TAK*	139	
EFD 10-AI 1p+N			002540322	I-NEON	TAK*	139	

*Wersja z adapterem przeznaczona jest do zamontowania rozłączników EFD 8 i EFD 10 na tym samym poziomie co rozłączniki EFD 14 i EFD 22

EFD 10 2p

Typ	U_n (V)	I_{max} (A)	Nr kodowy	Wskaźnik zadziałania	Adapter	Waga (g)	Pakowanie (szt.)
EFD 10 2p	690	32	002540003	-	-	123	6/54
EFD 10 L 2p			002540013	L-LED	-	125	
EFD 10 I 2p			002540023	I-NEON	-	125	
EFD 10-A 2p			002540303	-	TAK*	134	
EFD 10-AL 2p			002540313	L-LED	TAK*	135	
EFD 10-AI 2p			002540323	I-NEON	TAK*	135	

*Wersja z adapterem przeznaczona jest do zamontowania rozłączników EFD 8 i EFD 10 na tym samym poziomie co rozłączniki EFD 14 i EFD 22

EFD 10 3p

Typ	U_n (V)	I_{max} (A)	Nr kodowy	Wskaźnik zadziałania	Adapter	Waga (g)	Pakowanie (szt.)
EFD 10 3p	690	32	002540004	-	-	184	4/36
EFD 10 L 3p			002540014	L-LED	-	186	
EFD 10 I 3p			002540024	I-NEON	-	186	
EFD 10-A 3p			002540304	-	TAK*	200	
EFD 10-AL 3p			002540314	L-LED	TAK*	201	
EFD 10-AI 3p			002540324	I-NEON	TAK*	201	

*Wersja z adapterem przeznaczona jest do zamontowania rozłączników EFD 8 i EFD 10 na tym samym poziomie co rozłączniki EFD 14 i EFD 22

EFD 10 3p+N

Typ	U_n (V)	I_{max} (A)	Nr kodowy	Wskaźnik zadziałania	Adapter	Waga (g)	Pakowanie (szt.)
EFD 10 3p+N	690	32	002540005	-	-	252	3/27
EFD 10 L 3p+N			002540015	L-LED	-	254	
EFD 10 I 3p+N			002540025	I-NEON	-	254	
EFD 10-A 3p+N			002540305	-	TAK*	273	
EFD 10-AL 3p+N			002540315	L-LED	TAK*	274	
EFD 10-AI 3p+N			002540325	I-NEON	TAK*	274	

*Wersja z adapterem przeznaczona jest do zamontowania rozłączników EFD 8 i EFD 10 na tym samym poziomie co rozłączniki EFD 14 i EFD 22

Wkładki topikowe cylindryczne str. 416 - 418



EFD 10 L 1p



EFD 10 2p



EFD 10 3p



EFD 10 3p+N

Rozłączniki bezpiecznikowe EFD 14

Nowość!

 Prąd znamionowy
max. 50 A

 Napięcie znamionowe
690 V

 Kategoria użytkowania
AC 22B

 Wielkość wkładki topikowej
14x51

Wkładki topikowe cylindryczne str. 416 - 418



EFD 14 L1p



EFD 14 2p



EFD 14 L3p



EFD 14 3p+N

EFD 14 1p

Typ	U_n (V)	I_{max} (A)	Nr kodowy	Wskaźnik zadziałania	Waga (g)	Pakowanie (szt.)
EFD 14 1p	690	50	002560001	-	102	12/96
EFD 14 L 1p			002560011	L-LED	103	

EFD 14 1p+N

Typ	U_n (V)	I_{max} (A)	Nr kodowy	Wskaźnik zadziałania	Waga (g)	Pakowanie (szt.)
EFD 14 1p+N	690	50	002560002	-	226	6/48
EFD 14 L 1p+N			002560012	L-LED	227	

EFD 14 2p

Typ	U_n (V)	I_{max} (A)	Nr kodowy	Wskaźnik zadziałania	Waga (g)	Pakowanie (szt.)
EFD 14 2p	690	50	002560003	-	206	6/48
EFD 14 L 2p			002560013	L-LED	208	

EFD 14 3p

Typ	U_n (V)	I_{max} (A)	Nr kodowy	Wskaźnik zadziałania	Waga (g)	Pakowanie (szt.)
EFD 14 3p	690	50	002560004	-	310	4/32
EFD 14 L 3p			002560014	L-LED	313	

EFD 14 3p+N

Typ	U_n (V)	I_{max} (A)	Nr kodowy	Wskaźnik zadziałania	Waga (g)	Pakowanie (szt.)
EFD 14 3p+N	690	50	002560005	-	434	3/24
EFD 14 L 3p+N			002560015	L-LED	437	

Rozłączniki bezpiecznikowe EFD 22

Nowość!

Prąd znamionowy max. 100A	Napięcie znamionowe 690V	Kategoria użytkowania AC 22B	Wielkość wkładki topikowej 22x58
-------------------------------------	------------------------------------	--	--

Wkładki topikowe cylindryczne str. 416 - 418

EFD 22 1p

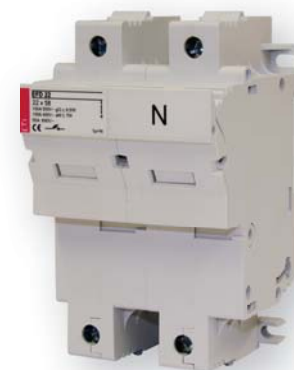
Typ	U_n (V)	I_{max} (A)	Nr kodowy	Wskaźnik zadziałania	Waga (g)	Pakowanie (szt.)
EFD 22 1p	690	100	002570001	-	156	3/105
EFD 22 L 1p			002570011	L-LED	158	



EFD 22 L 1p

EFD 22 1p + N

Typ	U_n (V)	I_{max} (A)	Nr kodowy	Wskaźnik zadziałania	Waga (g)	Pakowanie (szt.)
EFD 22 1p+N	690	100	002570002	-	351	2/48
EFD 22 L 1p+N			002570012	L-LED	353	



EFD 22 2p

EFD 22 2p

Typ	U_n (V)	I_{max} (A)	Nr kodowy	Wskaźnik zadziałania	Waga (g)	Pakowanie (szt.)
EFD 22 2p	690	100	002570003	-	317	2/48
EFD 22 L 2p			002570013	L-LED	321	



EFD 22 L 3p

EFD 22 3p

Typ	U_n (V)	I_{max} (A)	Nr kodowy	Wskaźnik zadziałania	Waga (g)	Pakowanie (szt.)
EFD 22 3p	690	100	002570004	-	476	1/35
EFD 22 L 3p			002570014	L-LED	485	



EFD 22 3p + N

EFD 22 3p + N

Typ	U_n (V)	I_{max} (A)	Nr kodowy	Wskaźnik zadziałania	Waga (g)	Pakowanie (szt.)
EFD 22 3p+N	690	100	002570005	-	671	1/24
EFD 22 L 3p+N			002570015	L-LED	677	

Akcesoria

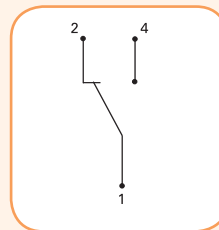
Przeznaczenie - Do montażu do bocznych części rozłączników EFD 14 i EFD 22 wszystkich wersji (1p, 2p, 2p+N, 3p, 3p+N do wkładek cylindrycznych CH...). Szerokość aparatu - 9 mm, pozostałe wymiary są kompatybilne z rozłącznikami EFD 14 i EFD 22. Styki pomocnicze PS EFD służą do zdalnej sygnalizacji zadziałania wkładek topikowych CH 14/P lub CH 22/P - z wybijaikiem.



PS EFG

Styki pomocnicze PS EFD						
Typ	U _n (V)	I _n (A)	Nr kodowy	Waga (g)	Pakowanie (szt.)	Styk
PS EFD 14	250	5	002569001	50	1/10	Przełączny
PS EFD 22			002579001			

*Styki mogą być używane również z rozłącznikami VLC 14 i VLC 22



PS EFD - Styk przełączny

Zestaw łączeniowy zawiera elementy przeznaczone do samodzielnego montażu (zespoleń) rozłączników EFD jednobiegunowych - 1p w rozłączniki wielobiegunowe (2p, 3p).

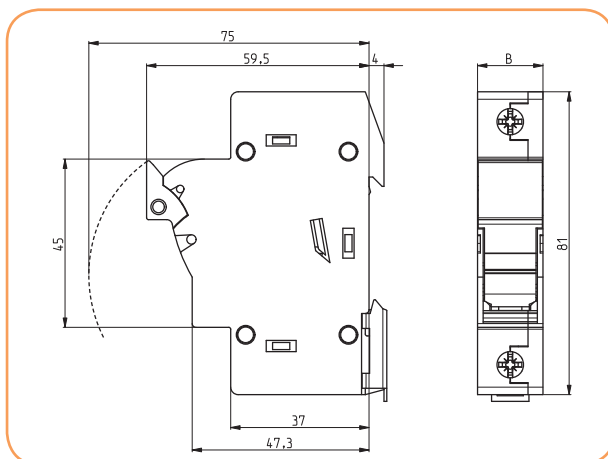


Zestaw łączeniowy

Zestaw łączeniowy Nowość!				
Typ	Nr kodowy	Do stosowania z:	Waga (g)	Pakowanie (szt.)
Zestaw łączeniowy 2p	002540948	EFD 8, EFD 10	96	1*/20
Zestaw łączeniowy 3p	002540949	EFD 8, EFD 10	162	1*/20
Zestaw łączeniowy 2p	002560948	EFD 14	144	1*/20
Zestaw łączeniowy 3p	002560949	EFD 14	217	1*/20
Zestaw łączeniowy 2p	002570948	EFD 22	191	1*/20
Zestaw łączeniowy 3p	002570949	EFD 22	300	1*/20

*Uwaga: 1 zestaw łączeniowy pozwala na zmontowanie 50 szt. rozłączników EFD wielobiegunowych - 2p lub 3p

Rysunki wymiarowe - Rozłączniki bezpiecznikowe EFD


Rozłączniki EFD 8 i EFD 10

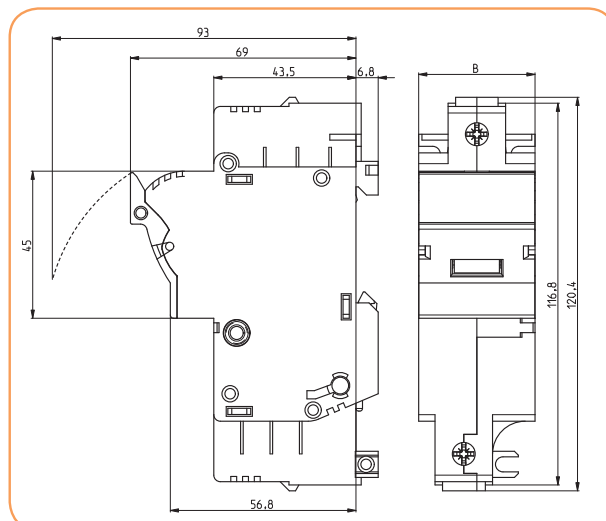
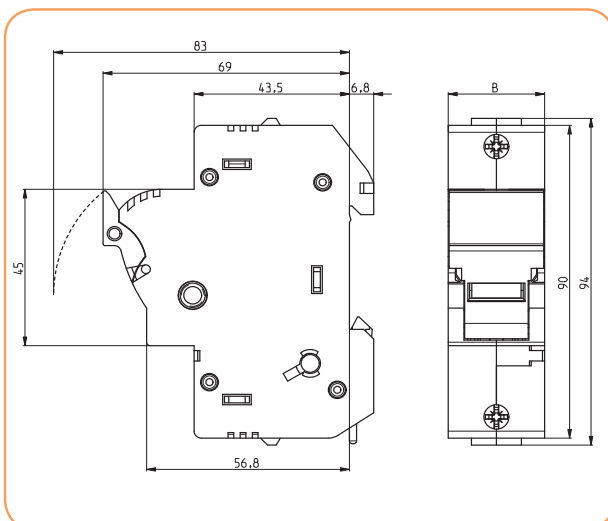
Typ	Wymiar B
EFD 8, 10 1p	17,5
EFD 8, 10 1p+N	35
EFD 8, 10 2p	35
EFD 8, 10 3p	52,5
EFD 8, 10 3p+N	70

Rozłącznik EFD 14

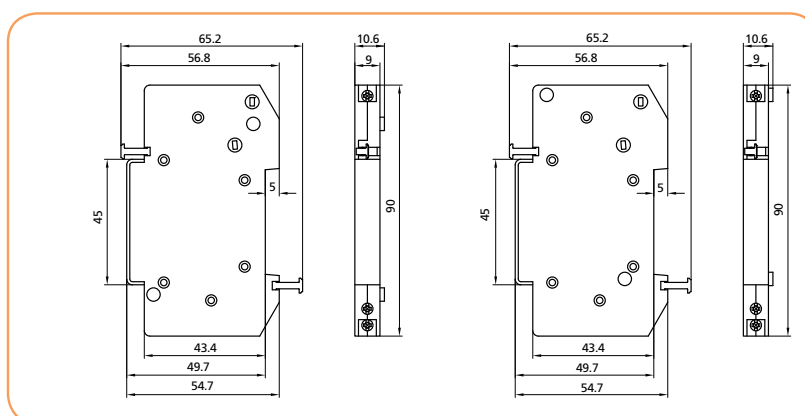
Typ	Wymiar B
EFD 14 1p	27
EFD 14 1p+N	54
EFD 14 2p	54
EFD 14 3p	81
EFD 14 3p+N	108

Rozłącznik EFD 22

Typ	Wymiar B
EFD 22, J30 1p	35,6
EFD 22 1p+N	71,2
EFD 22, J30 2p	71,2
EFD 22, J30 3p	106,8
EFD 22 3p+N	142,4



Rysunki wymiarowe - Styki pomocnicze PS EFD



PS EFD 14

PS EFD 22