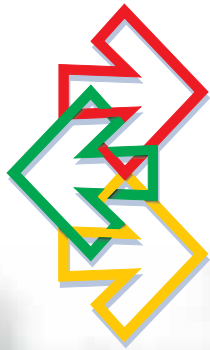




finder[®]

Het relaisprogramma met systeem sinds 1954

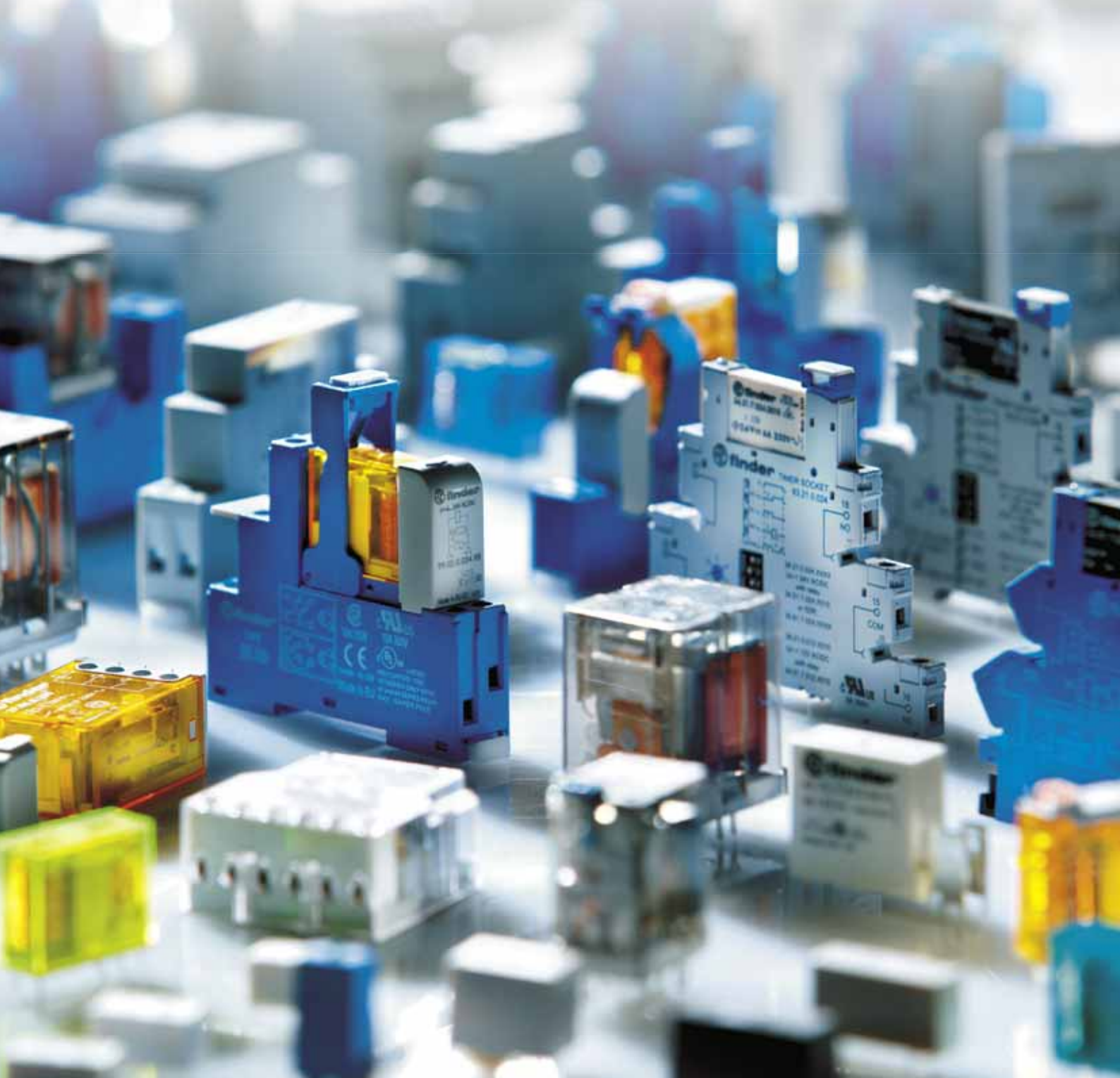


Relais keuzegids 2009

*Interfacemodules
Tijdrelais*

Bewakingsrelais

Installatieprogramma



Circa 10.000 verschillende producten, worden door Finder wereldwijd aangeboden. De specialisatie in relais heeft geleid tot een verscheidenheid van uitvoeringen zoals: printrelais, miniaturrelais, insteekrelais, vermogensrelais, solid state relais, installatierelais, impulsrelais, impulsrelais met dimfunctie, interfacerelais, relaisvoeten en een breed pakket toebehoren. Daarnaast kent het leveringsprogramma ook: tijdrelais, bewakingsrelais, niveaubewakingsrelais, schemeringsschakelaars, tijdschakelklokken, trappenhuis-lichtautomaten, bewegingsmelders en kWh-meters.

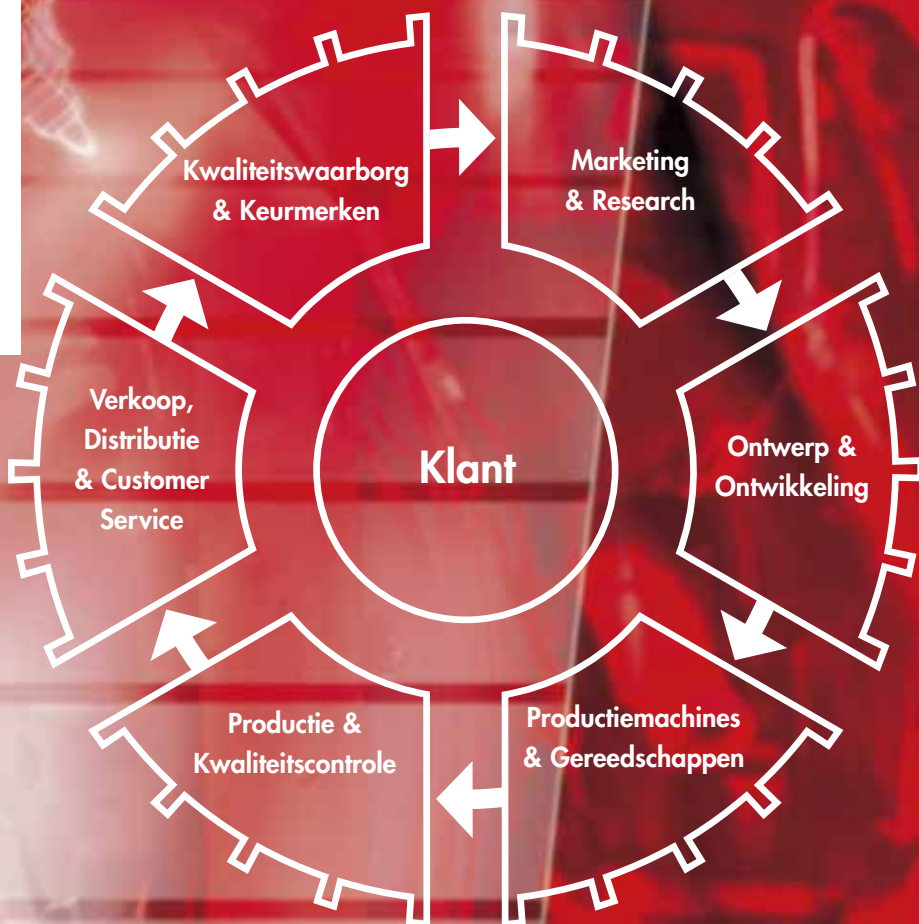
- 1954** Turijn: Finder opgericht door Piero Giordanino
- 1965 Almese, Italië: fabriek geopend
- 1974 Sanfront, Italië: fabriek geopend
- 1981 Productie van eigen montagelijnen en machines
- 1991 St, Jean de Maurienne, Frankrijk: fabriek geopend
- 2001 Valencia, Spanje: fabriek geopend
- 2003 Trebur Astheim, Duitsland: logistiek centrum geopend
- 2004 Finder viert haar 50-jarig jubileum
- 2006 Almese, Italië: logistiek centrum geopend

FINDER kan praat gaan op het grootste aantal kwaliteitskeurmerken van alle relaisfabrikanten.

In onze vier fabrieken worden machines gebruikt die binnen het bedrijf ontworpen en gebouwd werden door ons eigen team technici, die elk op hun gebied expert zijn in productietechnieken en industriële automatisering.



DE KLANT STAAT CENTRAAL





FAX/BRIEF - SNELCONTACT

S.P.R.L. FINDER BELGIUM B.V.B.A.

Bloemendael, 5
B - 1547 BEVER

Tel. +32/54/30 08 68
Fax +32/54/30 08 67

finder.be@findernet.com



Voor meer informatie gelieve deze bon terug te sturen per post of per fax.

Naam:

Functie:

Firma:

Adres:

Postcode: Gemeente:

E-mail:

Telefoon:

Fax:

Finder klant: JA NEE

Stuur u mij A.U.B. de volgende informatie:

PRIJLIST

COMPONENTEN VOOR WONING- EN UTILITEITSBOUW

AFSPRAAK MET DE BUITENDIENST

Date: Signature:

In accordance with the Italian Legislative Decree no. 196 of 30 June 2003, Finder S.p.A. informs you that the personal data you are freely communicating to us will be processed as confidential as is necessary for purposes that are directly related to its business activities. Data controller is FINDER S.p.A. - via Drubiaglio, 14 - 10040 Almese (TO) - Italy, to which you may apply pursuant to section 7 of this Decree.

Through your signature above you indicate your consent to the processing of personal data recorded here, confirming that you have read and understood this privacy note.













	Max. continuustroom contacten	Aantal contacten *	Kenmerken	Aansluitvoeten
 Serie 30	3 A	2 W	Dual-In-Line-Relais - Sensitieve DC-spoel, 200 mW of 400 mW - Basisisolatie tussen spoel en contacten - Zwakstroomrelais	
 Serie 32	6 A	1 W of 1 M	Miniatuur printrelais - Sensitieve DC-spoel, 200 mW - Basisisolatie tussen spoel en contacten - Klein vermogensrelais, Dual-In-Line bouwvorm	
 Serie 34	6 A	1 W of 1 M	Smalle insteek-/printrelais - Sensitieve DC-spoel, 170 mW - Veilige scheiding, 6 kV (1,2/50 µs) tussen spoel en contact - 5 mm breed	 Serie 93
	0,1 A 2 A	1 SSR	Smalle SSR insteek-/printrelais - Sensitieve DC-ingang - DC- of AC-halfgeleideruitgang - 5 mm breed	
 Serie 36	10 A	1 W of 1 M	Printrelais - DC-spoel, 360 mW - Basisisolatie tussen spoel en contact - Klein vermogensrelais, "sugarcube" 	
 Serie 40	10 A 16 A	1 W of 1 M	Insteek-/printrelais - DC-spoel, 500 of 650 mW of AC-spoel - Veilige scheiding tussen spoel en contacten - 8 mm lucht- en kruipweg, 6 kV (1,2/50 µs)	 Serie 95
	8 A	2 W of 2 M		
 Serie 41	12 A 16 A	1 W	Lage insteek-/printrelais - DC-spoel, 400 mW of AC-spoel - Veilige scheiding tussen spoel en contacten - 8 mm lucht- en kruipweg, 6 kV (1,2/50 µs)	 Serie 93
	8 A	2 W		
	3 A 5 A	1 SSR	Lage SSR insteek-/printrelais - DC-ingang, sensitieve - DC- of AC-halfgeleideruitgang - 15,7 mm hoog 	 Serie 95
 Serie 43	10 A 16 A	1 W of 1 M	Lage insteek-/printrelais - DC-spoel, 250 of 400 mW - Veilige scheiding tussen spoel en contact - 10 mm lucht- en kruipweg, 6 kV (1,2/50 µs) - Raster 3,2 mm of 5 mm	 Serie 95
 Serie 44	6 A 10 A	2 W	Insteek-/printrelais - DC-spoel, 500 of 650 mW - Veilige scheiding tussen spoel en contacten - 8 mm lucht- en kruipweg, 6 kV (1,2/50 µs)	 Serie 95
 Serie 45	16 A	1 M of 1 V	Printrelais met faston - DC-spoel, 360 mW - Veilige scheiding, 6 kV (1,2/50 µs) tussen spoel en contact - Volledige 3 mm afschakeling, EN 60335-1, EN 60730-1 - Omgevingstemperatuur tot +125 °C	

* W = Wisselcontact, M = Maakcontact, V = Verbreekcontact, SSR = Solid state relais (maakcontact)

	Max. continu stroom contacten	Aantal contacten *	Kenmerken	Aansluitvoeten
 <p>Serie 46</p>	8 A	2 W	Smalle industriële relais - DC-spoel, 500 mW of AC-spoel - Veilige scheiding, 6 kV (1,2/50 µs) tussen spoel en contacten - Standaard blokkeerbare testknop en mechanische standindicatie	 <p>Serie 97</p>
	16 A	1 W		
 <p>Serie 50</p>	8 A	1 M + 1 V 2 W	Veiligheidsrelais (EN 50205) NEW - DC-spoel, 700 mW - Veilige scheiding, 6 kV (1,2/50 µs) tussen spoel en contacten - Gedwongen contacten volgens EN 50205:2002 Type B	
 <p>Serie 55</p>	10 A	2 W 3 W	Miniatur industriële relais - DC- of AC-spoel - Basisisolatie tussen spoel en contacten - Standaard blokkeerbare testknop en mechanische standindicatie bij insteekrelais met 2 en 4 wisselcontacten	 <p>Serie 94</p>
	7 A	4 W		
 <p>Serie 56</p>	12 A	2 W 2 M 4 W	Miniatur vermogensrelais - DC- of AC-spoel - Basisisolatie tussen spoel en contacten - Veilige scheiding, 6 kV (1,2/50 µs) tussen spoel en contacten - 2 maakcontacten met 1,5 mm contactopening als optie leverbaar	 <p>Serie 96</p>
 <p>Serie 60</p>	10 A	2 W 3 W	Industriële relais - DC- of AC-spoel 8-polige aansluitvoet of 11-polige aansluitvoet - Basisisolatie tussen spoel en contacten - Standaard blokkeerbare testknop en mechanische standindicatie - Twincontacten voor kleine belastingen als optie leverbaar	 <p>Serie 90</p>
 <p>Serie 62</p>	16 A	2 W 2 M 3 W 3 M	Vermogensrelais - DC- of AC-spoel - Basisisolatie tussen spoel en contacten - Veilige scheiding, 6 kV (1,2/50 µs) tussen spoel en contacten - Standaard blokkeerbare testknop en mechanische standindicatie - Volledige 3 mm afschakeling op 2 S/3 S, EN 60335-1, EN 60730-1	 <p>Serie 92</p>
 <p>Serie 65</p>	20 A	1 M + 1 V	Vermogensrelais - DC- of AC-spoel - Basisisolatie tussen spoel en contacten - Montage op printplaat, chassis of montagerail DIN EN 60715 TH35 - Volledige 3 mm afschakeling bij versie met 1 maakcontact, EN 60335-1, EN 60730-1	
	30 A	1 M		
 <p>Serie 66</p>	30 A	2 W of 2 M	Vermogensrelais - DC- of AC-spoel - Veilige scheiding, 6 kV (1,2/50 µs) tussen spoel en contacten - Montage op printplaat, chassis of montagerail DIN EN 60715 TH35	

* W = Wisselcontact, M = Maakcontact, V = Verbreekcontact










	Max. continuustroom contacten	Aantal contacten *	Kenmerken **
 Serie 19	10 A	1 W	Auto-Off-On Relais - 24 V AC/DC aansturing - Basisisolatie tussen spoel en contacten - Interventierelais voor handbediening bij storing - Met terugmeldcontact, slechts 11,2 mm breed
 Serie 38	6 A	1 W	Interfacerelais  - DC of AC/DC aansturing - Veilige scheiding, 6 kV (1,2/50 µs) tussen spoel en contact - Interfacerelais met elektromechanisch relais of SSR - Tijdrelais met elektromechanisch relais of SSR - Uitvoering met AC-reststroomonderdrukking - Met schroefaansluiting of schroefloze klemverbinding - 6,2 mm of 14 mm breed
	8 A	2 W	
	2 A	1 SSR	
	3 A / 5 A	1 SSR	
 Serie 48	10 A 16 A	1 W	Interfacerelais  - DC- of AC-spoel - Veilige scheiding, 6 kV (1,2/50 µs) tussen spoel en contacten - Met schroefaansluiting of schroefloze klemverbinding - 15,8 mm breed
	10 A 8 A	2 W	
 Serie 49	10 A 16 A	1 W	Interfacerelais - DC- of AC-spoel - Veilige scheiding, 6 kV (1,2/50 µs) tussen spoel en contacten - Met schroefaansluiting of schroefloze klemverbinding - 15,8 mm breed
	10 A 8 A	2 W	
 Serie 4C	16 A	1 W	Interfacerelais - DC- of AC-spoel - Veilige scheiding, 6 kV (1,2/50 µs) tussen spoel en contacten - Blokkeerbare testknop, LED en mechanische standindicatie - Met schroefaansluiting of schroefloze klemverbinding - 15,8 mm breed
	8 A	2 W	
 Serie 58	10 A	2 W 3 W	Interfacerelais - DC- of AC-spoel - Basisisolatie tussen spoel en contacten - Blokkeerbare testknop, LED en mechanische standindicatie - Met schroefaansluiting - 27 mm breed
	7 A	4 W	
 Serie 59	10 A	2 W	Interfacerelais - DC- of AC-spoel - Basisisolatie tussen spoel en contacten - Blokkeerbare testknop, LED en mechanische standindicatie - Met schroefaansluiting of schroefloze klemverbinding - 27 mm breed
	7 A	4 W	
 Serie 99			Indicatie- en EMC-ontstoringsmodulen Al naar gelang de gekozen module zijn de volgende functies mogelijk: - Onderdrukking van de tegen-EMK bij het afschakelen van relaispoelen - LED-indicatie, brandt wanneer de spoel bekrachtigd is - Omloopbeveiliging tegen omgekeerde polariteit bij DC-spanning - Belastingweerstand ter onderdrukking van reststromen en strooivelden op de relaispoel

* W = Wisselcontact, M = Maakcontact, V = Verbreekcontact, SSR = Solid state relais (maakcontact)

** Alle interfacerelais zijn compleet gemonteerd en voor montage op 35 mm rail DIN EN 60715 TH35.






De relais zijn bij service en onderhoud uitwisselbaar zonder de bedrading te verwijderen (serie 19 uitgezonderd).

Inclusief: LED-indicatie / EMC-beveiliging van de spoel / Kunststof klem- en demontagebeugel / Mogelijkheid voor codering.

	Max. continuïnstroom contacten	Functie	Kenmerken**	Aansluitvoeten
 Serie 1T	5 A	Temperatuur- en vochtbewaking in schakelkasten	Thermostaten en hygrostaten NEW - Thermostaten met vaste waarde - Variabele thermostaten - Variabele hygrostaten	
 Serie 7E	—	Directe meting van energieverbruik tot 32 A, 65 A of 3 x 65 A	Elektronische kWh-meters - 1-fase-wisselstroom - 3-fase-draaistroom - Enkel- of dubbeltarief - SO interface volgens DIN 43864 om de kWh-meter aan een centraal registratie-/energiemanagement systeem te koppelen - MID-gecertificeerd voor verrekening	
 Serie 7P		SPD Type 2 SPD Type 3	Overspanningsbeveiliging (SPD) NEW - Overspanningsbegrenzers geschikt voor 230 V of 400 V installaties / toepassingen - Enkelefas of driefasen installaties - Uitwisselbare varistormodule en ingekapselde vonkbrugmodule - Signalering op afstand en visueel van de varistorstatus - Voor 35 mm rail (EN 60715)	
 Serie 71	10 A	Netspanningsbewaking - Onder-/overspanning - Fasenasymmetrie - Fasevolgorde - Fase-uitval - Stroom- en spanningsbewaking, temperatuur-bewaking met PTC	Bewakingsrelais - Met instelbare of vaste waarden - Voor 1- of 3-fasensystemen - Positieve logica - LED-statusindicatie - 35 mm breed	
 Serie 72	16 A	Niveaubewaking van geleidende vloeistoffen	Niveaubewaking van geleidende vloeistoffen - Instelbare gevoeligheid tot 450 kΩ of vast - 35 mm breed	
	6 A	Fasebewakingsrelais Fasevolgorde / Fase-uitval	3-fasen - fasebewakingsrelais , 17,5 mm breed - Universeel inzetbaar bij alle draaistroomspanningen van (208 tot 480) V	
 Serie 80	1 A SSR* 16 A	Tijdrelais voor diverse tijdfuncties	Tijdrelais - Multi-tijd bereik: 6 tijd bereiken van 0,1s...24uur - Multi- of monofunctie - Multispanning (12...240) V - Relaisuitgang - 6, 8 of 16 A - Solid state uitgang (SSR) - 1 A - 17,5 mm breed	
 Serie 81	16 A	Multifunctie en multispanning tijdrelais	Tijdrelais NEW - 17,5 mm breed - 7 tijdfuncties (4 via start in de voedingsspanningsleiding en 3 via startingang) - 6 tijd bereiken van 0,1s...10uur - Voor 35 mm rail (EN 60715)	
 Serie 83	16 A	Multifunctie Monofunctie	Tijdrelais NEW - 22,5mm breed - 6 tijd bereiken van 0.1s à 20h - Multispanning	
 Serie 85	7 A 10 A	Tijdrelais voor diverse tijdfuncties - Insteekbaar, max. 4 wisselcontacten	Miniatuur tijdrelais - Multi-tijd bereiken: 7 bereiken, 0,05 s...100 uur - AC/DC- of AC- aansturing, polariteitsneutraal	 Serie 94
 Serie 86	—	Tijdmodule voor diverse tijdfuncties - Te gebruiken in combinatie met relais en aansluitvoeten	Tijdmodule - Multi-tijd bereik van 0,05 s ... 100 uur - Multifunctie - Groot spanningsbereik, voor AC en DC relais - Insteekbaar in aansluitvoeten 90.02, 90.03, 92.03, 94.02, 94.03, 94.04, 95.03, 95.05, 95.55, 96.02, 96.04, 97.01, 97.02, 97.51 en 97.52	 Serie 9x

















* SSR = solid state relais (maakcontact)

** De kWh-meters, bewakings- en tijdrelais zijn geschikt voor 35 mm railmontage DIN EN 60715 TH35 met uitzondering van de series 85, 86 en 88, die met aansluitvoeten op 35 mm rail DIN EN 60715 TH35 worden gemonteerd.

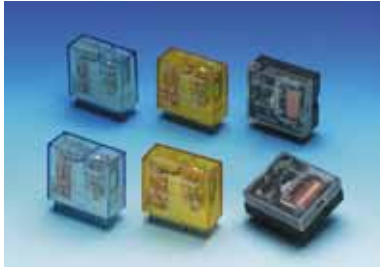
	Max. continu-stroom contacten	Functie	Kenmerken**	Aansluitvoeten
 Serie 87	5 A 8 A	Tijdrelais voor diverse tijdfuncties - Voor industriële toepassingen	Industriële tijdrelais - Multi-tijd bereiken: 10 bereiken, 0,05 s ...60 uur - Multi- of monofunctie - Multispanning (24...240) V - Verkrijgbaar met 2 tijdvertraagde contacten, 1 contact als direct contact instelbaar - 22,5mm breed	
 Serie 88	5 A 8 A	Tijdrelais voor diverse tijdfuncties - Voor frontmontage - Insteekbaar in aansluitvoet	Multifunctioneel tijdrelais - Multi-tijd bereiken: 14 tijd bereiken van 0,5 s tot 100 uur - Multifunctie - Multispanning (24...240) V - Verkrijgbaar met 2 tijdvertraagde contacten of met 1 vertraagd + 1 direct contact	 Serie 90
 Serie 93	5 A	Aansluitvoet met diverse tijdfuncties in 6,2 mm smalle bouwvorm	Aansluitvoet met tijdfuncties voor relaisseries 34  - Multi-tijd bereiken: 4 tijd bereiken van 0,1 s ...6 uur - 4 tijdfuncties - Voedingsspanning AC/DC: 12 V of 24 V - Te combineren met elektromechanisch relais of SSR* voor AC en DC	

* SSR = solid state relais (maakcontact)

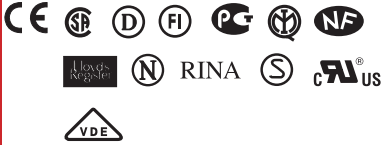
** De kWh-meters, bewakings- en tijdrelais zijn geschikt voor 35 mm railmontage DIN EN 60715 TH35 met uitzondering van de series 85, 86 en 88, die met aansluitvoeten op 35 mm rail DIN EN 60715 TH35 worden gemonteerd.

	Max. continuustroom contacten	Functie	Kenmerken*
 Serie 10	12 A 16 A	Automatische besturing van verlichting afhankelijk van het omgevingslicht voor montage op locatie	Schemeringsschakelaar voor montage op masten en wanden  <ul style="list-style-type: none"> - Geïntegreerde lichtsensoren (1...80) lx - Voor het schakelen van verlichting, 1- of 2-polig - Type met dubbele instelling en dubbele uitgang beschikbaar - Beschermingsgraad IP 54, voor buitenmontage
 Serie 11	16 A	Automatische besturing van verlichting afhankelijk van het omgevingslicht met separate sensor	Schemeringsschakelaar voor inbouwmontage <ul style="list-style-type: none"> - Sensor wordt meegeleverd - Voedingsspanning 230 V AC of 12 of 24 V AC/DC - Instelbaar (1...30) lx / (20...1.000) lx - 1 contact, 35 mm breed
 Serie 12	16 A	Automatisch in- en uitschakelen <ul style="list-style-type: none"> - Astronomisch of tijdgestuurd - Dagprogramma - Weekprogramma 	Tijdschakelklokken  <ul style="list-style-type: none"> - Mechanisch of elektronisch - Gangreserve bij stroomuitval - Automatische zomer-/wintertijd bij de elektronische tijdschakelklokken - 1 of 2 contacten
 Serie 13	8 A 10 A 16 A	Geluidsarme elektronische impulsrelais Oproep- en resetrelais	Elektronische impulsrelais, oproeprelais  <ul style="list-style-type: none"> - Langere levensduur en geluidsarmer dan elektromechanische impulsrelais - Oproeprelais met oproep- en resetingang - Montage op montagerail EN 60715 TH35, chassis of inbouwdoos
 Serie 14	16 A	Automatisch uitschakelen van verlichting in trappenhuizen, gangen, hallen en overige locaties	Multifunctie trappenhuis-lichtautomaten  <ul style="list-style-type: none"> - Waarschuwing bij afschakelen - Schakelt in de nuldoorgang - Multifunctie of monofunctie - 3- of 4-draads aansluiting
 Serie 15	400 W 500 W	Dimmen van verlichting met een drukknop	Elektronisch impulsrelais en dimmer met dimfunctie voor het regelen van lichtniveaus  <ul style="list-style-type: none"> - "Soft" in- en uitschakelen - Montage op montagerail EN 60715 TH35, chassis of inbouwdoos
 Serie 18	10 A	In- en uitschakelen van verlichting op basis van beweging	Infrarood bewegingsmelders, PIR  <ul style="list-style-type: none"> - Voor wand-, plafond- of buitenmontage (IP54) - Instelbare helderheidsdrempel (5...350) lx - Afvaltijd instelbaar, 10 s...12 min - Geringe afmetingen
 Serie 20	16 A en	Modulaire impulsrelais voor het schakelen van verlichting, jalouzie- etc. met een drukknop	Impulsrelais <ul style="list-style-type: none"> - 6 verschillende schakelprogramma's - Verkrijgbaar voor AC of DC - Testknop en mechanische standindicatie - 1 of 2 contacten, 17,5 mm breed
 Serie 22	20 A	Vermogensrelais in modulaire bouwvorm	Installatiereais <ul style="list-style-type: none"> - Verkrijgbaar voor AC of DC - Testknop - 1 of 2 contacten, 17,5 mm breed
 Serie 26	10 A	Compacte impulsrelais voor het schakelen van verlichting, jalouzieën etc. met een drukknop	Impulsrelais <ul style="list-style-type: none"> - Voor montage in installatiedoos en chassismontage - 6 verschillende schakelprogramma's - AC spoelen - 1 of 2 contacten, met gescheiden stroomkring voor spoel en contacten
 Serie 27	10 A	Compacte impulsrelais voor het schakelen van verlichting, jalouzieën etc. met een drukknop	Impulsrelais <ul style="list-style-type: none"> - Voor montage in installatiedoos en chassismontage - 3 verschillende schakelprogramma's - AC spoelen - 1 of 2 contacten, met gemeenschappelijke aansluiting voor spoel en contacten

* Alle componenten zijn geschikt voor 35 mm railmontage DIN EN 60715 TH35 met uitzondering van de series 10, 18 26 en 27.



Goedkeuring (volgens types):



Serie 40 - Miniatuur printrelais en voor interfaces aan de uitgang van automaten

Spanning AC (wisselspanning) code 8

	1 wisselcontact 16 A	1 wisselcontact 10 A	2 wisselcontacten 8 A
	Referenties	Referenties	Referenties
12 V	4061 8 012 0000	4051 8 012 0000	4052 8 012 0000
24 V	4061 8 024 0000	4051 8 024 0000	4052 8 024 0000
48 V	4061 8 048 0000	4051 8 048 0000	4052 8 048 0000
110 V	4061 8 110 0000	4051 8 110 0000	4052 8 110 0000
125 V	4061 8 125 0000	4051 8 125 0000	4052 8 125 0000
230 V	4061 8 230 0000	4051 8 230 0000	4052 8 230 0000

Spanning DC (gelijkspanning) code 9

Voor sensitief spoel (laag verbruik) code 7 op aanvraag.

	1 wisselcontact 16 A	1 wisselcontact 10 A	2 wisselcontacten 8 A
	Referenties	Referenties	Referenties
12 V	4061 9 012 0000	4051 9 012 0000	4052 9 012 0000
24 V	4061 9 024 0000	4051 9 024 0000	4052 9 024 0000
48 V	4061 9 048 0000	4051 9 048 0000	4052 9 048 0000
110 V	4061 9 110 0000	4051 9 110 0000	4052 9 110 0000

Max. continuestroom voor belasting in AC1 (resistieve belasting), voor AC3, DC1, DC3: raadpleeg ons. Anderen spoelspanningen verkrijgbaar.

Als optie: wasdichte versie, contactmateriaal AgCdO, AgNi+Au (5µm), hoge temperatuur, raadpleeg ons.

Anderen spoelspanningen verkrijgbaar.



95.15.2

Goedkeuring (volgens types):



Relais types	40.51, 40.52, 40.61
Aansluitvoet met schroefaansluiting, voor 35 mm railbevestiging (EN 50022)	95.05SPA
"Variclip" klem- en demontagebeugel, kunststof (geleverd met voet)	095.01
Klembeugel (metaal)	095.71
8 polige doorverbindstrip voor aansluitvoet 95.05	095.18
Bijkomend codeerplaatje	095.00.4
Indicatie- en EMC-onstoringsmodulen	Type 99.02
Tijdrelais: (12...24)V AC/DC; functie AI, DI; (0.05s...100h)	86.30.0.024.0000
Aansluitvoet voor printmontage	95.15.2SMA
Klembeugel (metaal-geleverd met voet)	095.51
Klembeugel (kunststof-niet geleverd met voet)	095.52

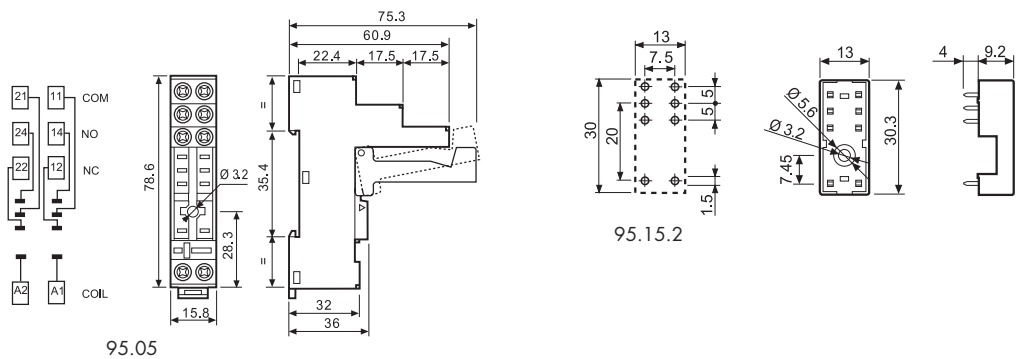


95.05

Goedkeuring (volgens types):

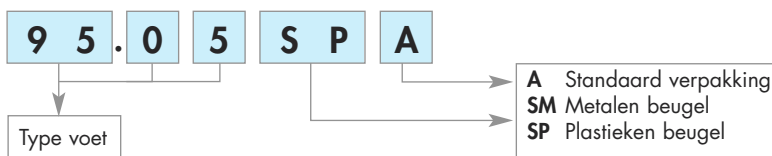


Goedgekeurd: combinatie relais / aansluitvoet

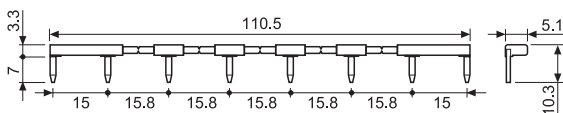


095.01

Codering voeten: voorbeeld



095.18



NEW


Goedkeuring (volgens types):


Serie 36 - Klein vermogensrelais, "sugarcube"

Spanning DC (gelijkspanning) code 9

1 wisselcontact 10 A	
Referenties	
3 V	3611 9 003 4001
5 V	3611 9 005 4001
6 V	3611 9 006 4001
9 V	3611 9 009 4001
12 V	3611 9 012 4001
24 V	3611 9 024 4001
48 V	3611 9 048 4001

NEW


Goedkeuring (volgens types):


Serie 50 - Veiligheidsrelais conform EN 50205
Printrelais met gedwongen schakelende contacten

Spanning DC (gelijkspanning) code 9

2 wisselcontacten 8 A	
Referenties	
5 V	5012 9 005 1000
12 V	5012 9 012 1000
24 V	5012 9 024 1000
48 V	5012 9 048 1000
60 V	5012 9 060 1000
110 V	5012 9 110 1000
125 V	5012 9 125 1000


**Serie 1T - Ingebouwde thermostaat voor industriële toepassingen
montage op Din-rail 35 mm (EN 50022)**

Referenties

1T 91 0	Temperatuur regelbaar van 0...+55°C Montage op Din-rail 35 mm (EN 50022) 1 wisselcontact 16 A 250 V AC Maximale temperatuur +60°C Beschermingsgraad IP40
---------	--



Goedkeuring (volgens types):



Serie 46 - Miniatuur industrierelais met Faston, testknop en mechanische standindicatie

Spanning AC (wisselspanning) code 8

	1 wisselcontact 16 A	2 wisselcontacten 8 A
	Referenties	Referenties
12 V	4661 8 012 0040	4652 8 012 0040
24 V	4661 8 024 0040	4652 8 024 0040
110 V	4661 8 110 0040	4652 8 110 0040
230 V	4661 8 230 0040	4652 8 230 0040

Spanning DC (gelijkspanning) code 9

	1 wisselcontact 16 A	2 wisselcontacten 8 A
	Referenties	Referenties
12 V	4661 9 012 0040	4652 9 012 0040
24 V	4661 9 024 0040	4652 9 024 0040
48 V	4661 9 048 0040	4652 9 048 0040
110 V	4661 9 110 0040	4652 9 110 0040

Max. continuestroom voor belasting in AC1 (resistieve belasting), voor AC3, DC1, DC3: raadpleeg ons. Versie met LED (AC) en LED + DIODE (+13 DC) als optie.

Anderen spoelspanningen verkrijgbaar.



97.01

Goedkeuring (volgens types):

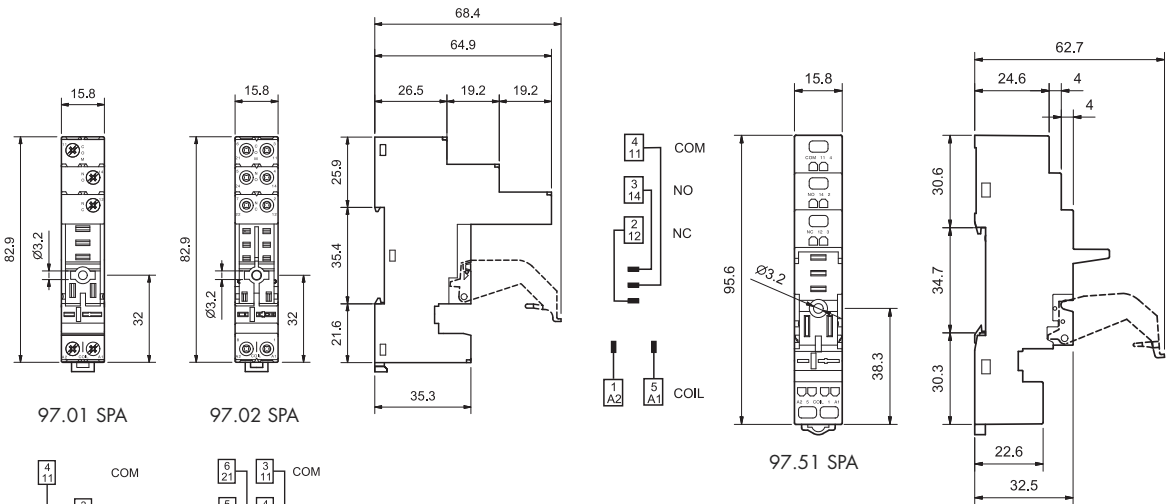


Relais types	46.61	46.52
Aansluitvoet met schroefaansluiting voor 35 mm railmontage	97.01	97.02
Aansluitvoet met schroefloze klemverbinding voor paneel of railmontage	97.51	97.52
Klem-en demontagebeugel (geleverd met voet)	097.01	
8 polige doorverbindstrip voor aansluitvoet 97.01	095.18	
Bijkomende codeerplaatje	095.00.4	
Indicatie en EMC-onstoringsmodulen	Type	99.02
Tijdmodule: (12...24)V AC/DC; functie AI, DI; (0.05s...100h)	86.30.0.024.0000	

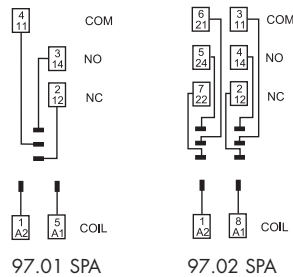


97.51

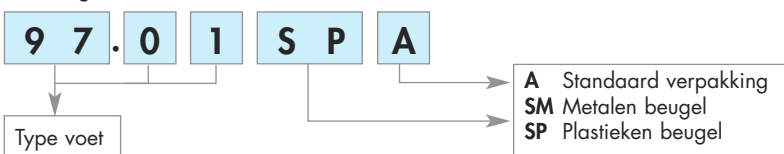
Goedkeuring (volgens types):



097.01



Codering voeten: voorbeeld





Serie 55 - Insteekbaar miniatuur industrierelais met blokkeerbare testknop + mechanische standindicatie

Spanning AC (wisselspanning) code 8

4 wisselcontacten 7 A	
Referenties	
12 V	5534 8 012 0040
24 V	5534 8 024 0040
48 V	5534 8 048 0040
110 V	5534 8 110 0040
230 V	5534 8 230 0040

Spanning DC (gelijkspanning) code 9

4 wisselcontacten 7 A	
Referenties	
12 V	5534 9 012 0040
24 V	5534 9 024 0040
48 V	5534 9 048 0040
110 V	5534 9 110 0040

Goedkeuring (volgens types):



Max. continuestroom voor belasting in AC1 (resistieve belasting), voor AC3, DC1, DC3: raadpleeg ons. Versie met LED (AC) en LED + DIODE (+13 DC) als optie.

Anderen spoelspanningen verkrijgbaar.



94.04

Goedkeuring (volgens types):



cUL US Goedgekeurd: combinatie relais/aansluitvoet



94.74

Goedkeuring (volgens types):



94.84.2



94.84.3

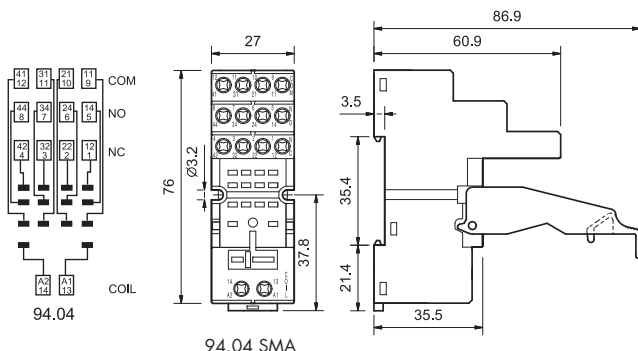
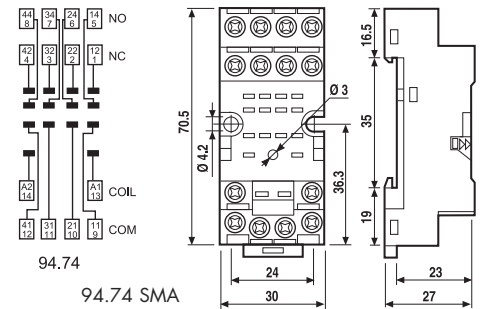


094.91.3

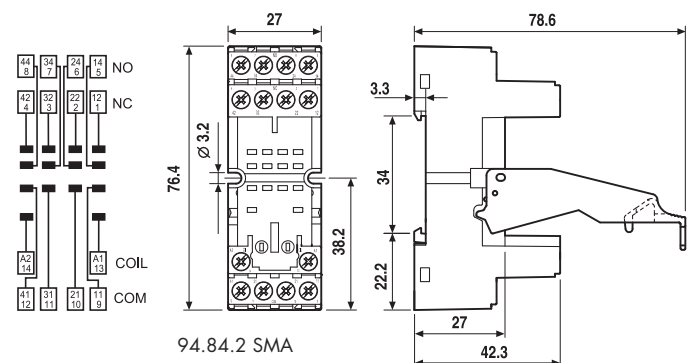
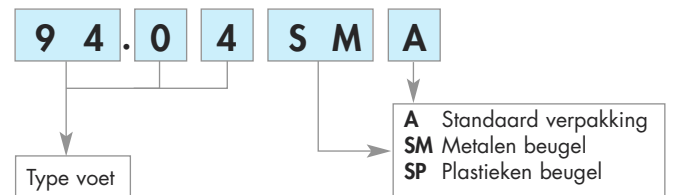
Goedkeuring (volgens types):



Relais types	55.34
Schroefaansluitvoet met klembevestiging voor paneel of railmontage	94.04SPA
6 polige doorverbindstrip voor aansluitvoet 94.04, 94.84.2, 94.84.3	094.06
Bijkomende codeerplaatje (1 geleverd met voet)	094.00.4
Indicatie en EMC-onstoringmodules	Type 99.02
Tijdmodule: (12...24)V AC/DC; functie AI, DI; (0.05s...100h)	86.30.0.024.0000
Aansluitvoet met schroefaansluiting voor 35 mm railmontage	94.74SMA
Indicatie en EMC-onstoringmodules	Type 99.01
Schroefaansluitvoet met klembevestiging	94.84.2SPA
Schroefaansluitvoet voor 35 mm railmontage	94.84.3SPA
Codeerplaatje voor voet 94.84.2, 94.84.3	094.84.3
Indicatie- en EMC-onstoringmodules	99.80
Klem- en demontagebeugel plastic (geleverd met voet) voor voet 94.04, 94.84.3, 94.84.2	094.91.3
Klembeugel-metaal voor voet 94.04, 94.74, 94.84.2, 94.84.3	094.71



Codering voeten: voorbeeld





Serie 60 - Industrirelais 10 A met blokkeerbare testknop + mechanische standindicatie

Spanning AC (wisselspanning) code 8

	2 wisselcontacten 10 A	3 wisselcontacten 10 A
	Referenties	Referenties
12 V	6012 8 012 0040	6013 8 012 0040
24 V	6012 8 024 0040	6013 8 024 0040
230 V	6012 8 230 0040	6013 8 230 0040

Spanning DC (gelijkspanning) code 9

	2 wisselcontacten 10 A	3 wisselcontacten 10 A
	Referenties	Referenties
12 V	6012 9 012 0040	6013 9 012 0040
24 V	6012 9 024 0040	6013 9 024 0040

Max. continuestroom voor belasting in AC1 (resistieve belasting), voor AC3, DC1, DC3: raadpleeg ons.
Anderen spoelspanningen verkrijgbaar.

Goedkeuring (volgens types):
 CE SF PG Y
 RINA



90.03

Goedkeuring (volgens types):
 CE SF PG Y

Goedgekeurd: combinatie relais/aansluitvoet

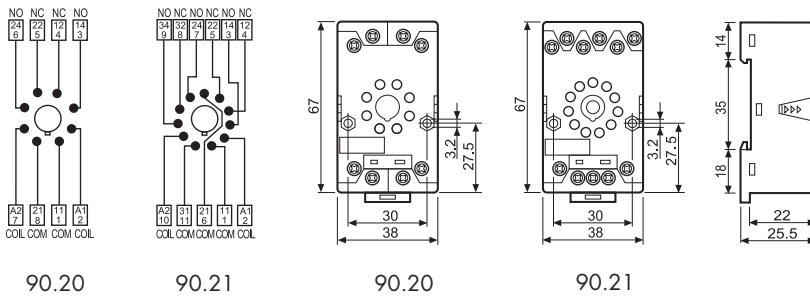
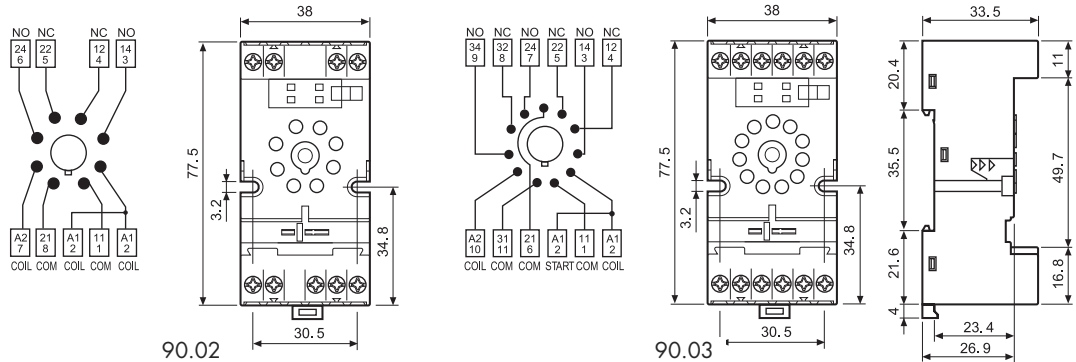
Relais types	60.12	60.13
Schroefaansluitvoet met klembevestiging voor 35 mm railmontage	90.02SMA	90.03SMA
6 polige doorverbinstrip voor voet 90.02 en 90.03	090.06	
Codeerplaatje voor voet	090.00.2	
Indicatie en EMC-onstoringsmodulen Type	99.02	
Tijdmodule: multifunctie (12....240)V AC/DC; functie AI, DI, SW, BE, CE, DE, EE, FE; (0.05s...100h)	86.00.0.240.0000	
Tijdmodule: (12...24)V AC/DC; functie AI, DI; (0.05s...100h)	86.30.0.024.0000	
Aansluitvoet met schroefaansluiting voor 35 mm railmontage	90.20SMA	90.21SMA
Indicatie en EMC-onstoringsmodulen Type	99.01	99.01
Klembeugel (geleverd met voet) voor voet 90.02, 90.03, 90.20, 90.21	090.33	090.33



90.21

Goedkeuring (volgens types):
 CE SF PG Y

Goedgekeurd: combinatie relais/aansluitvoet



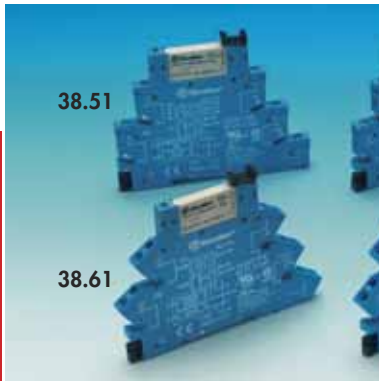
Codering voeten: voorbeeld




Serie 19 - Auto-Off-On relais, 10 A
Referenties

1921 0024 0000	1 wisselcontact 10 A spoel 24 V AC/DC
----------------	---------------------------------------

Goedkeuring (volgens types):


Serie 38 - Interfacerelais 1 Wisselcontact 6 A, 6.2 mm breed
Referenties

3851 7012 0050	Voedingsspanning 12 V DC sensitief, schroefaansluiting
3851 7024 0050	Voedingsspanning 24 V DC sensitief, schroefaansluiting
3851 7048 0050	Voedingsspanning 48 V DC sensitief, schroefaansluiting

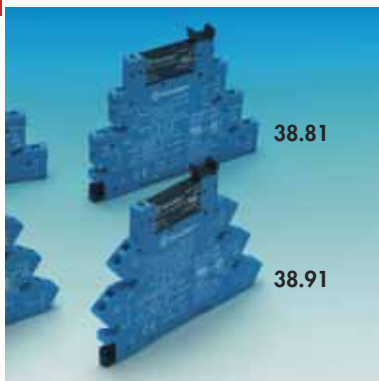
3851 0012 0060	Spanning AC/DC 12 V schroefaansluiting
3851 0024 0060	Spanning AC/DC 24 V schroefaansluiting
3851 0048 0060	Spanning AC/DC 48 V schroefaansluiting
3851 0125 0060	Spanning AC/DC 110...125 V schroefaansluiting*
3851 0240 0060	Spanning AC/DC 230...240 V schroefaansluiting*

3861 0012 0060	Spanning AC/DC 12 V schroefloze klemverbinding
3861 0024 0060	Spanning AC/DC 24 V schroefloze klemverbinding
3861 0125 0060	Spanning AC/DC 110...125 V schroefloze klemverbinding*
3861 0240 0060	Spanning AC/DC 230...240 V schroefloze klemverbinding*

Goedkeuring (volgens types):

sommige relais-voetensamenstellingen zijn goedgekeurd

* Voor een voedingsspanning van (110...125)V en (230...240)V, wordt de referentie van de relais 3451 7060 0010, spoel 60 V DC.


Serie 38 - Interfacerelais met solid state relais uitgang 2 A - 24 V DC / 240 V AC
Referenties

3881 7024 8240	Voedingsspanning 24 V sensitief, schroefaansluiting
3881 7024 9024	Voedingsspanning 24 V sensitief, schroefaansluiting

3891 7024 8240	Voedingsspanning 24 V sensitief, schroefloze klemverbinding
3891 7024 9024	Voedingsspanning 24 V sensitief, schroefloze klemverbinding

Toebehoren
Referenties

093.01	Kunststof isolatieplaatje
093.20	20 polige doorverbindstrip
093.64	Codeerplaatje op mat (64 stuks)

Goedkeuring (volgens types):

sommige relais-voetensamenstellingen zijn goedgekeurd

 Bij de interfacerelais zijn begrepen: - voor DC: diode (polariteit + in A1) + groene LED
 - voor AC: varistor + groene LED
 - klem en demontagebeugel
 - een codeerplaatje

Serie 38 - Modulaire tijdinterfaces, 6.2 mm breed
Referenties

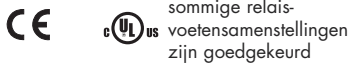
3821 0012 0060	Spanning 12 V AC/DC, schroefaansluiting
3821 0024 0060	Spanning 24 V AC/DC, schroefaansluiting
3821 0024 9024	Spanning 24 V AC/DC, schroefaansluiting
3821 0024 8240	Spanning 24 V AC/DC, schroefaansluiting

Goedkeuring (volgens types):


Serie 38 - Interfacereais 2 Wisselcontacten 8 A, 14 mm breed

Referenties	
3852 7012 0050	Voedingsspanning 12 V DC sensitief, schroefaansluiting
3852 7024 0050	Voedingsspanning 24 V DC sensitief, schroefaansluiting
3852 7060 0050	Voedingsspanning 60 V DC sensitief, schroefaansluiting
3852 0024 0060	Spanning AC/DC 12 V schroefaansluiting
3852 0060 0060	Spanning AC/DC 60 V schroefaansluiting
3852 0125 0060	Spanning AC/DC (110...125)V schroefaansluiting
3852 0240 0060	Spanning AC/DC (230...240)V schroefaansluiting
3862 7012 0050	Voedingsspanning 12 V DC sensitief, schroefloze klemverbinding
3862 7024 0050	Voedingsspanning 24 V DC sensitief, schroefloze klemverbinding
3862 7060 0050	Voedingsspanning 60 V DC sensitief, schroefloze klemverbinding
3862 0240 0060	Spanning AC/DC (230...240)V schroefloze klemverbinding
3862 0060 0060	Spanning AC/DC 60 V schroefloze klemverbinding

Goedkeuring (volgens types):

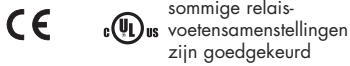


sommige relais-voetensamenstellingen zijn goedgekeurd


Serie 38 - Interfacereais - Solid State Relais (SSR), 14 mm breed

Referenties	
3831 7024 9024	Spanning 24 V DC, schroefaansluiting
3831 7024 8240	Spanning 24 V DC, schroefaansluiting
3841 7024 9024	Spanning 24 V DC, schroefloze klemverbinding
3841 7024 8240	Spanning 24 V DC, schroefloze klemverbinding

Goedkeuring (volgens types):



sommige relais-voetensamenstellingen zijn goedgekeurd


Type 48.12 - Interfacereais 8 A

Referenties			
4812 9012 1002	2 wisselcontacten 8 A	spoel	12 V DC
4812 9024 1002	2 wisselcontacten 8 A	spoel	24 V DC

Toebehoren

Referenties	
095.18	8 polige doorverbindstrip

Goedkeuring (volgens types):


Serie 48 - Interfacereais 8 - 10 - 16 A

Referenties			
4852 7024 0050	2 wisselcontacten 8 A	spoel	24 V DC
4852 8024 0060	2 wisselcontacten 8 A	spoel	24 V AC
4852 8230 0060	2 wisselcontacten 8 A	spoel	230 V AC
4861 7024 0050	1 wisselcontact 16 A	spoel	24 V DC
4861 8024 0060	1 wisselcontact 16 A	spoel	24 V AC
4861 8230 0060	1 wisselcontact 16 A	spoel	230 V AC

Toebehoren

Referenties	
095.18	8 polige doorverbindstrip

Bij de interfacereais zijn begrepen:

- voor DC: diode (polariteit + in A1) + groene LED
- voor AC: Varistor + groene LED
- klem en demontagebeugel
- codeerplaatje



Goedkeuring (volgens types):



sommige relais-voetensamenstellingen zijn goedgekeurd

Serie 4C - Interfacerelais 8 - 10 - 16 A
Referenties

4C01 9012 0050	1 wisselcontact 16 A	spoel 12 V DC	schroefaansluiting
4C01 9024 0050	1 wisselcontact 16 A	spoel 24 V DC	schroefaansluiting
4C01 9125 0050	1 wisselcontact 16 A	spoel 125 V DC	schroefaansluiting
4C01 8012 0060	1 wisselcontact 16 A	spoel 12 V AC	schroefaansluiting
4C01 8024 0060	1 wisselcontact 16 A	spoel 24 V AC	schroefaansluiting
4C01 8110 0060	1 wisselcontact 16 A	spoel 110 V AC	schroefaansluiting
4C01 8230 0060	1 wisselcontact 16 A	spoel 230 V AC	schroefaansluiting
4C51 9012 0050	1 wisselcontact 16 A	spoel 12 V DC	schroefloze klemverbinding
4C51 9024 0050	1 wisselcontact 16 A	spoel 24 V DC	schroefloze klemverbinding
4C51 9125 0050	1 wisselcontact 16 A	spoel 125 V DC	schroefloze klemverbinding
4C51 8012 0060	1 wisselcontact 16 A	spoel 12 V AC	schroefloze klemverbinding
4C51 8024 0060	1 wisselcontact 16 A	spoel 24 V AC	schroefloze klemverbinding
4C51 8110 0060	1 wisselcontact 16 A	spoel 110 V AC	schroefloze klemverbinding
4C51 8230 0060	1 wisselcontact 16 A	spoel 230 V AC	schroefloze klemverbinding
4C02 9012 0050	2 wisselcontacten 8 A	spoel 12 V DC	schroefaansluiting
4C02 9024 0050	2 wisselcontacten 8 A	spoel 24 V DC	schroefaansluiting
4C02 9125 0050	2 wisselcontacten 8 A	spoel 125 V DC	schroefaansluiting
4C02 8012 0060	2 wisselcontacten 8 A	spoel 12 V AC	schroefaansluiting
4C02 8024 0060	2 wisselcontacten 8 A	spoel 24 V AC	schroefaansluiting
4C02 8110 0060	2 wisselcontacten 8 A	spoel 110 V AC	schroefaansluiting
4C02 8230 0060	2 wisselcontacten 8 A	spoel 230 V AC	schroefaansluiting
4C52 9012 0050	2 wisselcontacten 8 A	spoel 12 V DC	schroefloze klemverbinding
4C52 9024 0050	2 wisselcontacten 8 A	spoel 24 V DC	schroefloze klemverbinding
4C52 9125 0050	2 wisselcontacten 8 A	spoel 125 V DC	schroefloze klemverbinding
4C52 8012 0060	2 wisselcontacten 8 A	spoel 12 V AC	schroefloze klemverbinding
4C52 8024 0060	2 wisselcontacten 8 A	spoel 24 V AC	schroefloze klemverbinding
4C52 8110 0060	2 wisselcontacten 8 A	spoel 110 V AC	schroefloze klemverbinding
4C52 8230 0060	2 wisselcontacten 8 A	spoel 230 V AC	schroefloze klemverbinding

Toebehoren
Referenties

095.18 | 8 polige doorverbindstrip

 Bij de interfacerelais zijn begrepen: - klem en demontagebeugel
- codeerplaatje


Goedkeuring (volgens types):



sommige relais-voetensamenstellingen zijn goedgekeurd

Serie 58 - Interfacerelais 7 A
Referenties

5834 9024 0050	4 wisselcontacten 7 A	spoel 24 V DC
5834 8024 0060	4 wisselcontacten 7 A	spoel 24 V AC
5834 8230 0060	4 wisselcontacten 7 A	spoel 230 V AC

Toebehoren
Referenties

094.06 | 6 polige doorverbindstrip

 Bij de interfacerelais zijn begrepen: - voor DC: diode (polariteit + in A1) + groene LED
- voor AC: Varistor + groene LED
- klem en demontagebeugel
- codeerplaatje

Andere spoelspanningen beschikbaar : raadpleeg ons.

Bestaat in blisterversie. Code bestelling: voeg PAB toe na de bovenstaande referenties.

4 Relais

8 Relais

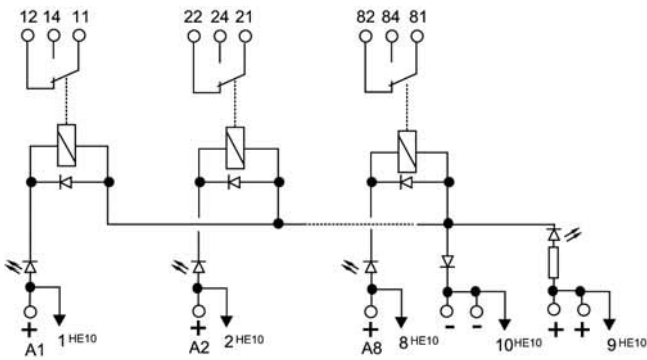
16 Relais

Standaardreferenties:

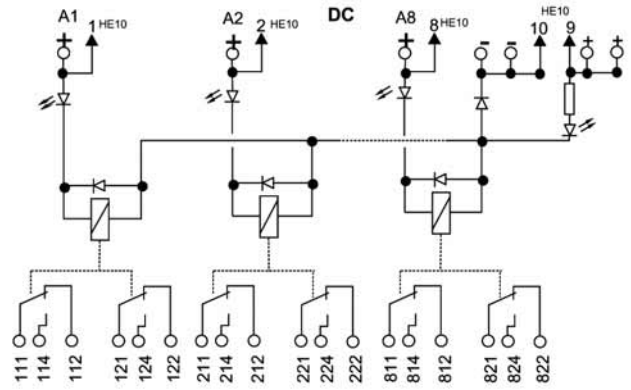
	Spoelspanning	Eigenschappen	Referentie	Afmetingen in mm L x l x h
4 Relais 1 W 7 A	24 V DC	Veerklemmen	M151.9024.04.01	64 x 85 x 60
8 Relais 1 W 7 A	24 V DC	Ingangen veerklemmen en HE10	M151.9024.08.03	127 x 85 x 60
16 Relais 1 W 9 A	24 V AC/DC	Veerklemmen	M151.0024.16.01	287 x 85 x 60
16 Relais 1 W 9 A	24 V DC	Ingangen veerklemmen en HE10	M151.9024.16.03	287 x 85 x 60
8 Relais 2 W 5 A	24 V AC/DC	Veerklemmen	M152.0024.08.01	127 x 85 x 60
8 Relais 2 W 5 A	24 V DC	Ingangen veerklemmen en HE10	M152.9024.08.03	127 x 85 x 60
8 Relais 2 W 5 A	24 V DC	Veerklemmen, met + gemeensch.	M152.9024.08.15	127 x 85 x 60
8 Relais 2 W 6 A	24 V DC	Uitgangen veerklemmen en HE10	M152.9024.08.40	127 x 85 x 64
16 Relais 1 W 9 A	24 V DC	Uitgangen veerklemmen en HE10	M151.9024.16.40	180 x 105 x 60
16 Relais 2 W 5 A	24 V AC/DC	Veerklemmen	M152.0024.16.01	287 x 85 x 60
16 Relais 2 W 5 A	24 V DC	Ingangen veerklemmen en HE10	M152.9024.16.03	287 x 85 x 60
16 Relais 2 W 5 A	24 V DC	Veerklemmen, met + gemeensch.	M152.9024.16.15	287 x 85 x 60
16 Relais 2 W 5 A	24 V DC	Ingangen veerklemmen en HE10	M152.9024.16.53	287 x 85 x 60
Contacten bladgoud		Schakeling lage belasting		
16 Relais W 6 A	24 V DC	Ingangen veerklemmen en HE10	M152.9024.16.40	249 x 85 x 64

Alle modules worden geleverd met het relais gemonteerd op voet.

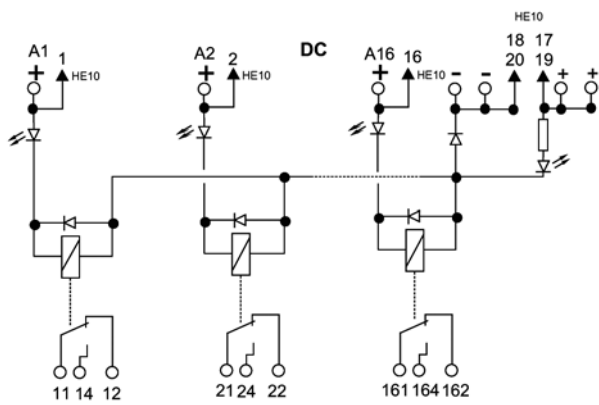
Principeschema:



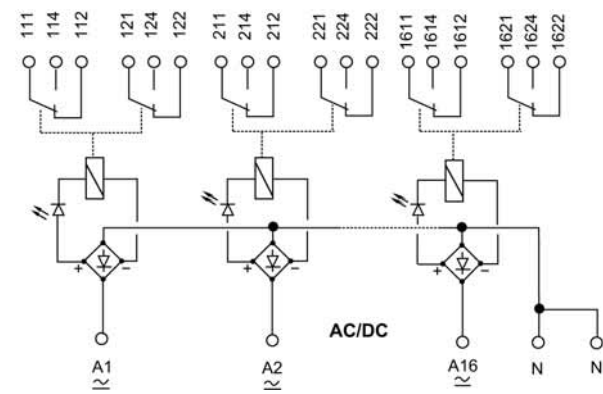
M151.9024.08.03



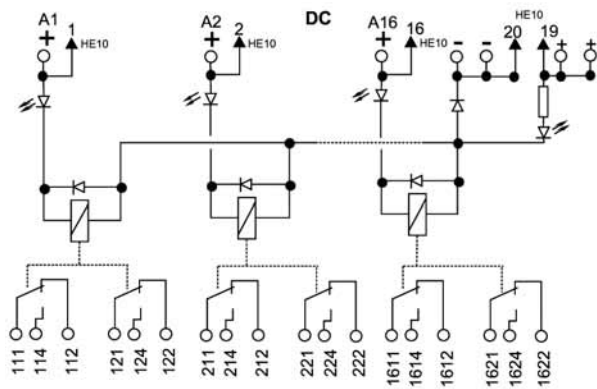
M152.9024.08.03



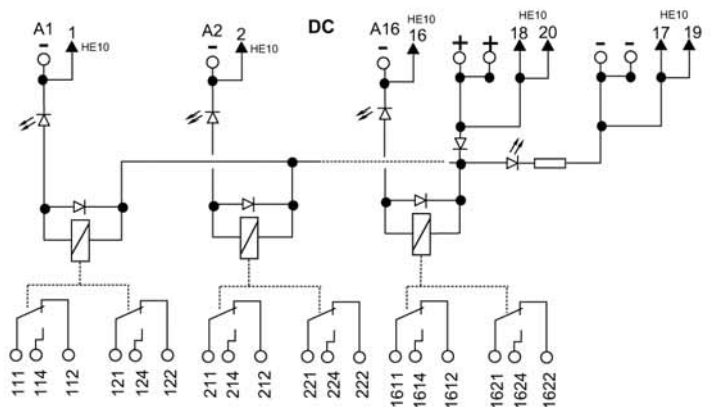
M151.9024.16.03



M152.0024.16.01

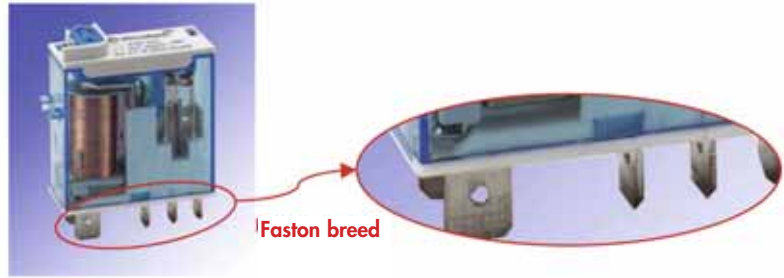


M152.9024.16.03



M152.9024.16.15

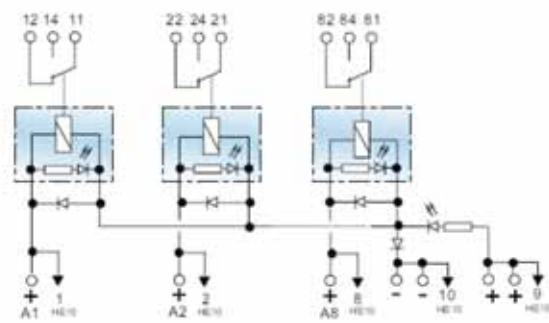
Snoeren en interfaces voor directe I/O (Ons contacteren 054 300 868)



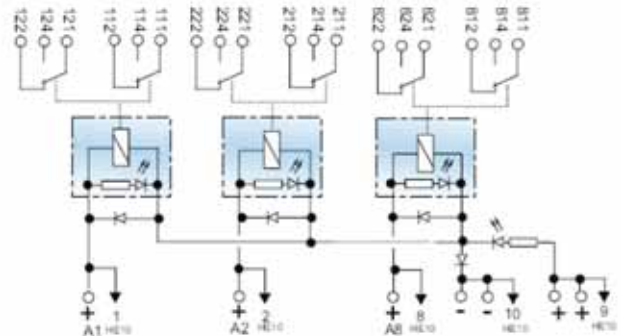
Standaardreferenties:

Speelspanning 24 V DC	Schroefaansluiting	Klemverbinding	Ingangen klemverbindingen + HE10 Uitgangen klemverbindingen	Ingangen schroefaansluiting +HE10 Uitgangen schroefaansluiting	Afmetingen in mm L x l x h (met beugels)
8 Relais 1 W 16 A	M14661.24.08.00	M14661.24.08.01	M14661.24.08.03	M14661.24.08.13	127 x 85 x 60
16 Relais 1 W 16 A	M14661.24.16.00	M14661.24.16.01	M14661.24.16.03	—	255 x 85 x 60
8 Relais 2 W 8 A	M14652.24.08.00	M14652.24.08.01	M14652.24.08.03	M14652.24.08.13	130 x 85 x 60
16 Relais 2 W 8 A	M14652.24.16.00	M14652.24.16.01	M14652.24.16.03	M14652.24.16.13	260 x 85 x 60

8 Relais

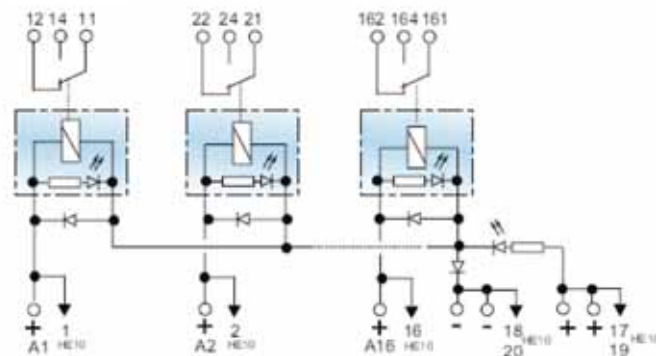


1 RT M14661 24 08 00 M14661 24 08 01
M14661 24 08 03 M14661 24 08 13

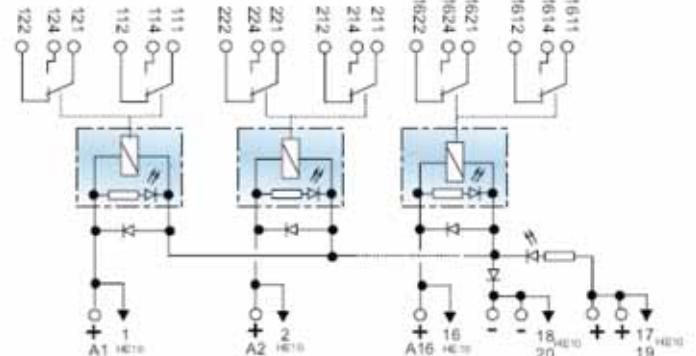


1 RT M14652 24 08 00 M14652 24 08 00
M14652 24 08 03 M14652 24 08 13

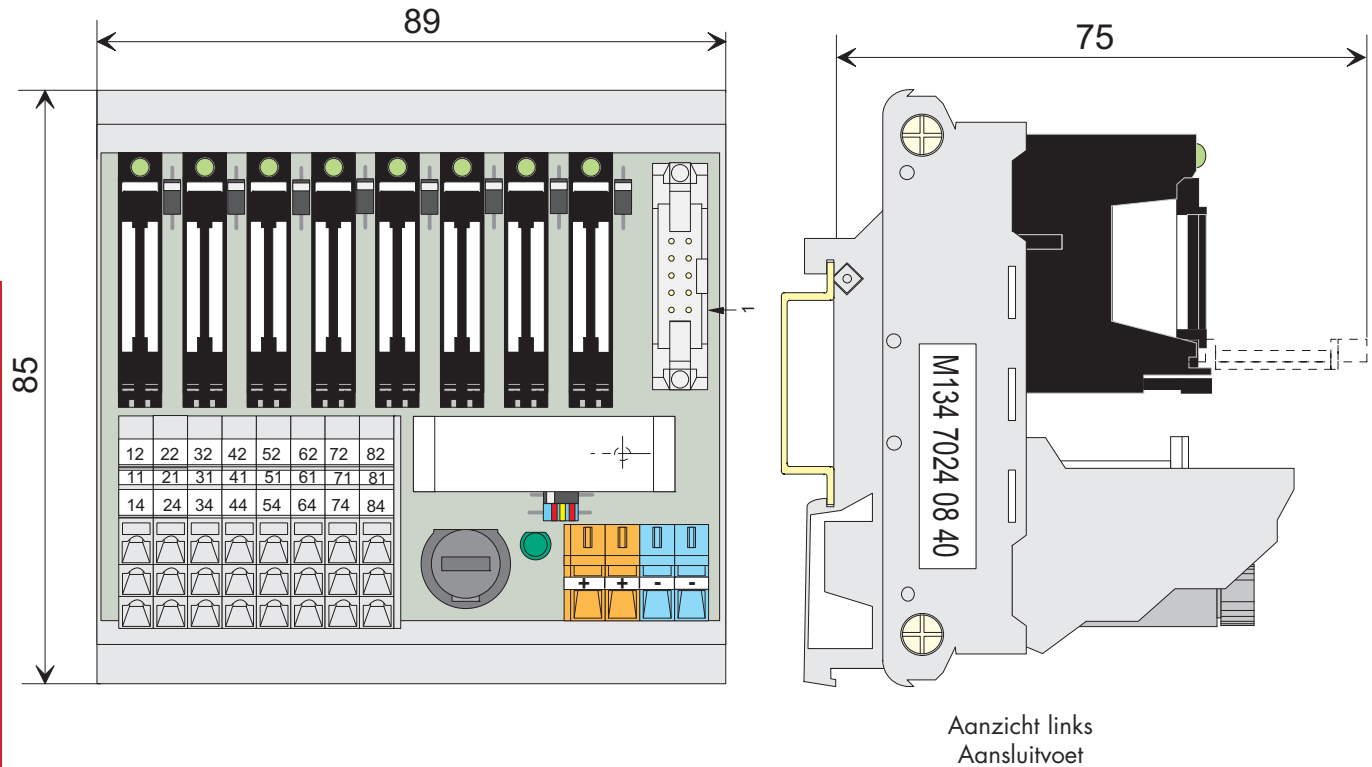
16 Relais

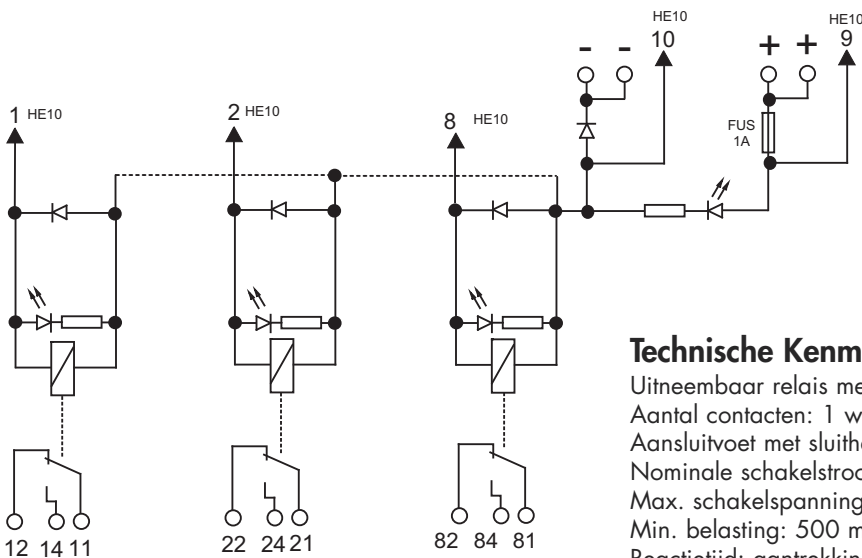


1 RT M14661 24 16 00 M14661 24 16 01
M14661 24 16 03 M14661 24 16 13



2 RT M14652 24 16 00 M14652 24 16 01
M14652 24 16 03 M14652 24 16 13

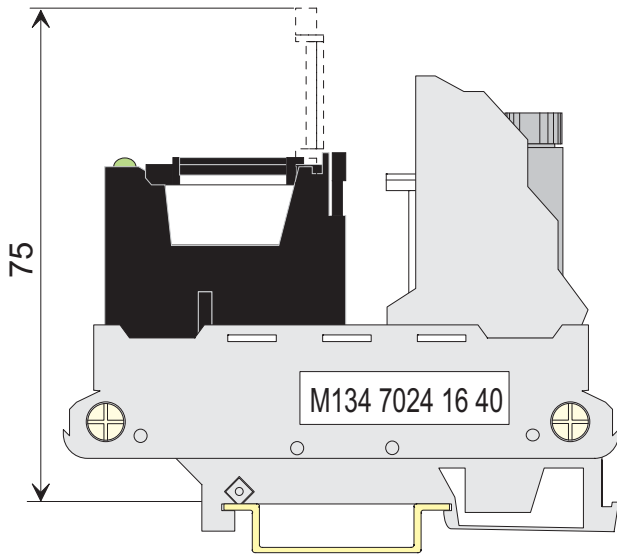
Interfaces modules - 8 uitgangen - Relais 1 wisselcontact 24 V DC
Ref.: M134 7024 08 40
Interfacerelais

 Aanzicht links
Aansluitvoet

Principeschema

Technische Kenmerken

- Uitneembaar relais met geringe breedte, afmeting: 5x28 mm
- Aantal contacten: 1 wisselcontact
- Aansluitvoet met sluithefboom + geïntegreerde led
- Nominale schakelstroom: 6 A onder nominale spanning 250 V AC
- Max. schakelspanning: 400 V AC
- Min. belasting: 500 mW met U min. 12 V en I min. 10 mA
- Reactietijd: aantrekking (van 0 tot U_N): ≤ 7 milliseconden
- Uitschakeling (van U_N tot 0): ≤ 8 milliseconden
- Nominale spoelspanning: 24 V DC
- Diëlektrisch vermogen spoel - contacten: 4000 V
- Mechanische levensduur: 10×10^6 cycli
- Bedrijfstemperatuur: -40 tot $+70^\circ\text{C}$
- Aansluitklemmen serie 737....(0.08 tot 2,5) mm²
- Aansluitklemmen voeding +/- serie 236..(0.08 tot 2.5) mm²
- Zekering 1 A op houder (Voeding)
- Werkingsignaal door groene led
- Universele steunkast voor rail TS35

Interfaces modules - 16 uitgangen - Relais 1 wisselcontact 24 V DC

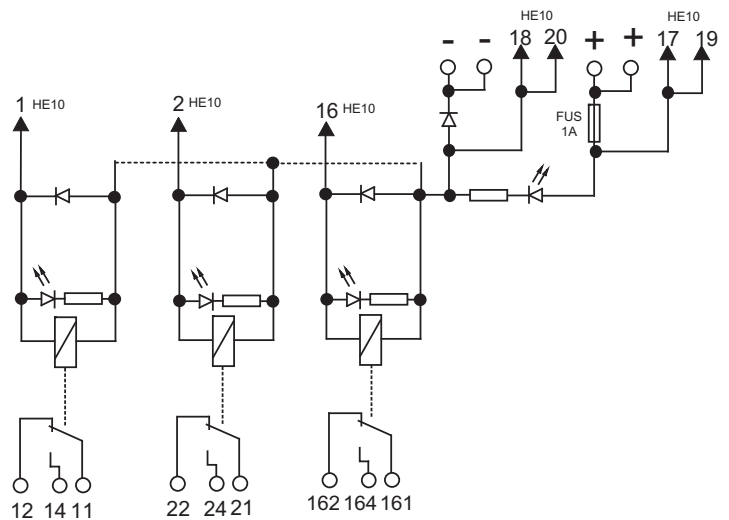
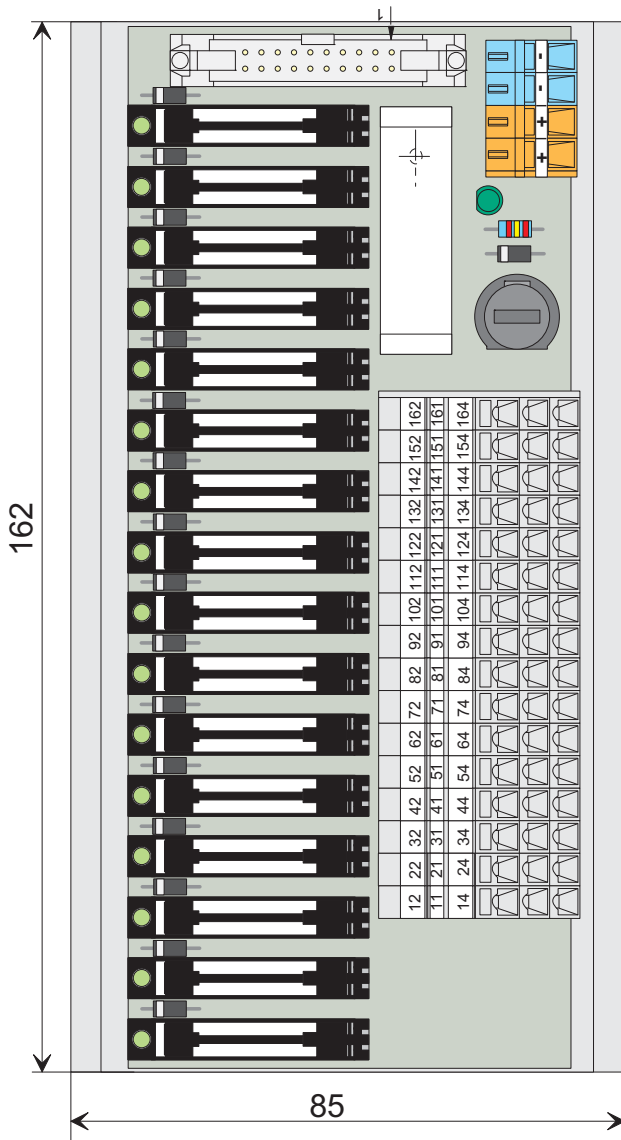
Ref.: M134 7024 16 40



Aanzicht links
Aansluitvoet



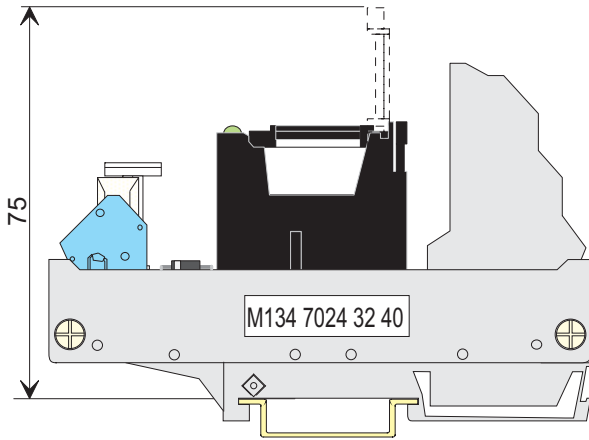
Principeschema

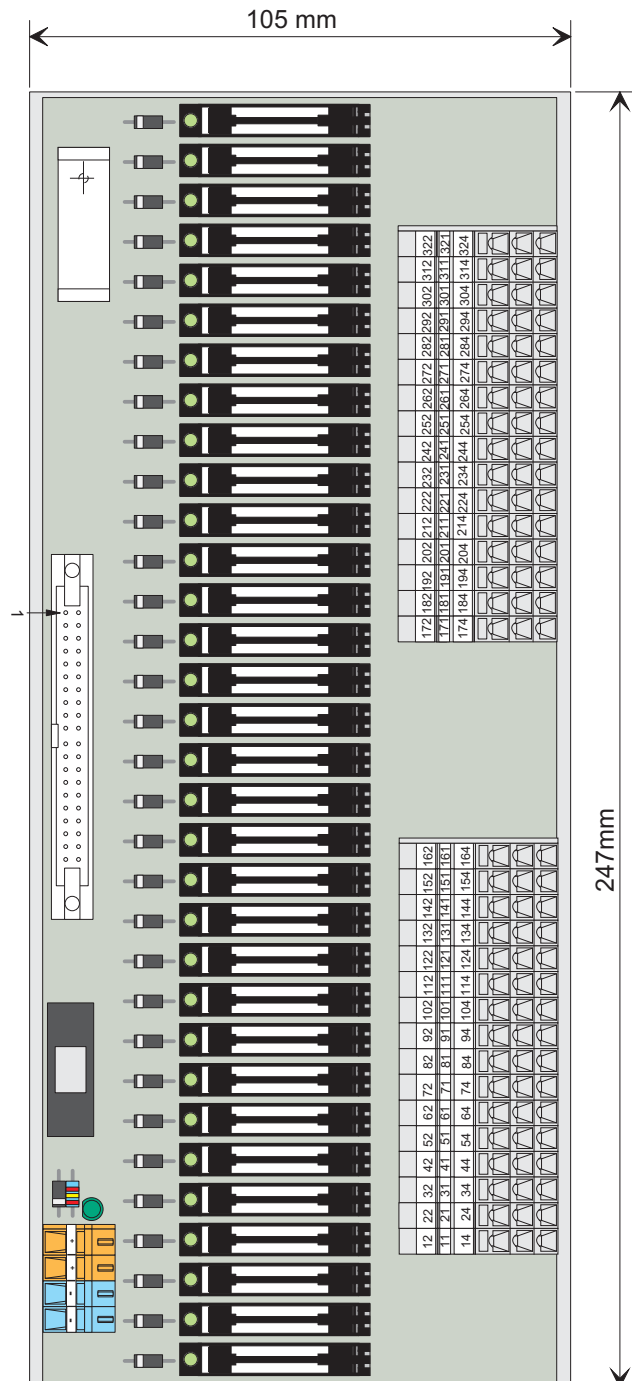
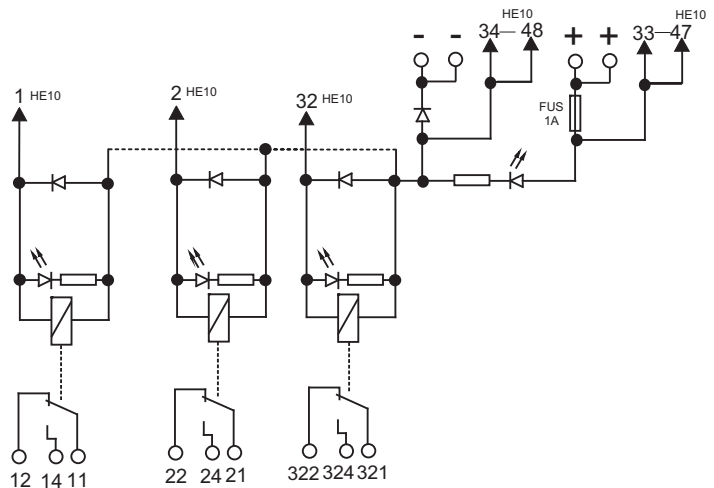


Interfacerelais

Technische kenmerken

- Uitneembaar relais met geringe breedte, afmeting: 5x28 mm
- Aantal contacten: 1 wisselcontact
- Aansluitvoet met sluithefboom + geïntegreerde led
- Nominale schakelstroom: 6 A onder nominale spanning 250 V AC
- Max. schakelspanning: 400 V AC
- Min. belasting: 500 mW met U min. 12 V en I min. 10 mA
- Reactietijd: aantrekking (van 0 tot U_N): ≤ 7 milliseconden
- Uitschakeling (van U_n tot 0): ≤ 8 milliseconden
- Nominale spoelspanning: 24 V DC
- Diëlektrisch vermogen spoel - contacten: 4000 V
- Mechanische levensduur: 10 x 10⁶ cycli
- Bedrijfstemperatuur: -40 tot +70°C
- Aansluitklemmen serie 737... (0.08 tot 2.5) mm²
- Aansluitklemmen voeding +/- serie 236.. (0.08 tot 2.5) mm²
- Zekering 1 A op houder (Voeding)
- Werkingsignaal door groene led
- Universele steunkast voor rail TS35

Interfaces modules - 32 uitgangen - Relais 1 wisselcontact 24 V DC
Ref.: M134 7024 32 40

 Aanzicht links
Aansluitvoet

Interfacerelais

Principeschema

Technische kenmerken

- Uitneembaar relais met geringe breedte, afmeting: 5x28 mm
- Aantal contacten: 1 wisselcontact
- Aansluitvoet met sluithefboom + geïntegreerde led
- Nominale schakelstroom: 6 A onder nominale spanning 250 V AC
- Max. schakelspanning: 400 V AC
- Min. belasting: 500 mW met U_{min} 12 V en I_{min} 10 mA
- Reactietijd: aantrekking (van 0 tot U_N): ≤ 7 milliseconden
- Uitschakeling (van U_N tot 0): ≤ 8 milliseconden
- Nominale spoelspanning: 24 V DC
- Diëlektrisch vermogen spoel - contacten: 4000 V
- Mechanische levensduur: 10×10^6 cycli
- Bedrijfstemperatuur: -40 tot $+70^\circ\text{C}$
- Aansluitklemmen serie 737....(0.08 tot 2.5) mm²
- Aansluitklemmen voeding +/- serie 236..(0.08 tot 2.5) mm²
- Zekering 1 A op houder (Voeding)
- Werkingsignaal door groene led
- Universele steunkast voor rail TS35



Functies/Tijdbereiken		SERIE 80	SERIE 83	SERIE 85	SERIE 86	SERIE 87	SERIE 88
		0,1s - 20h 0,1s - 20s (80.61) 0,1s - 20min (80.82)	0,1s - 20h	0,05s - 100h	0,05s - 100h	0,05s - 60h 0,15s - 10 min (87.61/62)	0,05s - 100h
AI - Vertraagd-opkomend		80.01 80.11 80.71	83.01 83.11	85.02 85.03 85.04	86.00 86.30	87.01 87.02 87.11	88.02
BE - Vertraagd-afvallend		80.01 80.41 80.71	83.01 83.41		86.00	87.01 87.02 87.41	88.02
BI - Vertraagd-afvallend zonder hulpspanning		80.61				87.61 87.62	
CE - Inschakel		80.01 80.71	83.01		86.00	87.01 87.02	88.02
DE - Inschakel		80.01 80.71	83.01		86.00	87.01 87.02	88.02
DI - Inschakel-wissend		80.01 80.21 80.71	83.01 83.21	85.02 85.03 85.04	86.00 86.30	87.01 87.02 87.21	88.02
EE - Uitschakel					86.00		
EE a - Uitschakel						87.01 87.02	
FE - Inschakel					86.00		
GI - Impulsgever (0.5s), na ingestelde vertraging				85.02 85.03 85.04		87.01 87.02	88.02 88.12
LE - Pulsgever, asymmetrisch, impuls-beginnend		80.91	83.91			87.91	
LI - Pulsgever, asymmetrisch, impuls-beginnend		80.91	83.91			87.91	
PE - Pulsgever, asymmetrisch, pauze-beginnend						87.91	
PI - Pulsgever, asymmetrisch, pauze-beginnend						87.91	
SD - Ster - driehoek		80.82				87.82	
SW - Knipperfunctie, impuls-beginnend		80.01 80.71	83.01	85.02 85.03 85.04	86.00	87.01 87.02 87.31	88.02 88.12
AI a - Vertraagd-opkomend (2 tijdvertraagde contacten)							88.12
AI b - Vertraagd-opkomend (1 tijdvertraagd contact + 1 direct contact)							88.12
DI a - Inschakel-wissend (2 tijdvertraagde contacten)							88.12
DI b - Inschakel-wissend (1 tijdvertraagd contact + 1 direct contact)							88.12

Tijdrelais

Serie 80 - Tijdrelais



Referenties

8001 0240 0000	1 wisselcontact 16 A; multispanning (12...240)V AC/DC; multifunctie: AI, DI, SW, BE, CE, DE
8011 0240 0000	1 wisselcontact 16 A; multispanning (24...240)V AC/DC; monofunctie: AI
8021 0240 0000	1 wisselcontact 16 A; multispanning (24...240)V AC/DC; monofunctie: DI
8041 0240 0000	1 wisselcontact 16 A; multispanning (24...240)V AC/DC; monofunctie: BE
8061 0240 0000	1 wisselcontact 8 A; multispanning (24...240)V AC/DC; monofunctie: BI
8071 0240 0000	1 maakcontact 1 A; met solid state uitgang, multispanning (12...240)V AC/D, multifunctie: AI, DI, SW, BE, CE, DE
8091 0240 0000	1 wisselcontact 16 A; multispanning (12...240)V AC/DC, multifunctie: LI, LE

Serie 83 - Tijdrelais



Referenties

8301 0240 0000	1 wisselcontact 16 A; multispanning (12...240)V AC/DC; multifunctie: AI, DI, SW, BE, CE, DE
8311 0240 0000	1 wisselcontact 16 A; multispanning (24...240)V AC/DC; monofunctie: AI
8321 0240 0000	1 wisselcontact 16 A; multispanning (24...240)V AC/DC; monofunctie: DI
8341 0240 0000	1 wisselcontact 16 A; multispanning (24...240)V AC/DC; monofunctie: BE
8391 0240 0000	1 wisselcontact 16 A; multispanning (12...240)V AC/DC, multifunctie: LI, LE

Serie 85 - Miniatuur tijdrelais (85.04 - vervangt 85.34)

Referenties

8504 0012 0000	4 wisselcontacten 7 A; monospinning 12 V AC/DC; multifunctie AI, DI, SW, GI
8504 0024 0000	4 wisselcontacten 7 A; monospinning 24 V AC/DC; multifunctie: AI, DI, SW, GI
8504 0048 0000	4 wisselcontacten 7 A; monospinning 48 V AC/DC; multifunctie: AI, DI, SW, GI
8504 0125 0000	4 wisselcontacten 7 A; monospinning 125 V AC/DC; multifunctie: AI, DI, SW, GI
8504 8240 0000	4 wisselcontacten 7 A; monospinning (230...240)V AC; multifunctie: AI, DI, SW, GI

(Bestaat in versie 2 W 10 A)

Types 86.30 - Tijdmodulen dubbele functie voor voeten series 90/92/94/95

Referenties

8630 0024 0000	multispanning: (12...24)V AC/DC; dubbele functie: AI, DI
8630 8240 0000	multispanning: (230...240)V AC; dubbele functie: AI, DI

Type 86.00 - Tijdmodulen multifunctie voor voeten type 90.02/03 en 92.03

Referenties

8600 0240 0000	multispanning (12...240)V AC/DC; multifunctie: AI, BE, CE, DE, DI, EE, FE, SW
----------------	---

Serie 87 - Industriële tijdrelais, 22.5 mm breed

Referenties

8702 0240 0000	2 wisselcontacten 5 A; spanning (24...48)V DC, (24...240)V AC; multifunctie: AI, BE, CE, DE, DI, EE a, GI, SW, ON, OFF
8761 0240 0000	1 wisselcontact 8 A; spanning (24...240)V AC/DC; monofunctie: BI
8762 0240 0000	2 wisselcontacten 5 A; spanning (24...240)V AC/DC; monofunctie: BI
8782 0240 0000	2 maakcontacten 8 A; spanning (24...48)V DC, (24...240)V AC; monofunctie: SD

Serie 88 - Universeel multifunctie en multispanning tijdrelais voor frontmontage en insteekbaar in aansluitvoeten, formaat 48x48 mm

Referenties

8802 0 230 0002	11-polige ; 2 wisselcontacten 8 A; spanning (24...230)V AC/DC; multifunctie: AI, DI, GI, SW, BE, CE, DE,
8812 0 230 0002	8-polige; 2 wisselcontacten 5 A; spanning (24...230)V AC/DC; multifunctie: AI a, AI b, DI a, DI b, GI, SW

Serie 93 - Smalle aansluitvoet met tijdfuncties, 6,2 mm breed, voor de relaisseries 34 en 38



Referenties

9321 0 024	Meerdere tijdfuncties, Spanningsbereik (12...24) V AC/DC, Tijdbereik: 0,1 s tot 6 h, Geschikt voor 34.51 (relais) en 34.81 (SSR)
------------	--

Componenten

Voor tijdrelais met	Nominale spanning	Type relais	Voet met tijdfunctie
1 x wissel 6 A, elektromechanisch relais	12 V AC/DC	34.51.7.012.0010	93.21.0.024
1 x wissel 6 A, elektromechanisch relais	24 V AC/DC	34.51.7.024.0010	93.21.0.024
1 maakcontact 2A 24 V DC, SSR	24 V AC/DC	34.81.7.024.9024	93.21.0.024
1 maakcontact 2 A 240 V AC, SSR	24 V AC/DC	34.81.7.024.8240	93.21.0.024

Opmerking : Het voetje met tijdfunctie ref : 93.21.0.024 werkt zowel met 12 als met 24V AC/DC.

Goedkeuring (volgens types):





Goedkeuring (volgens types):

CE PTB

Serie 7E - kWh-meters

230 V AC

Referenties	
7E12 8230 0002	Energieteller eenfasig, 10(25)A, 35 mm breed
7E13 8230 0000	Energieteller eenfasig, 5(32)A, 17.5 mm breed
7E16 8230 0000	Energieteller eenfasig, 10(65)A, 35 mm breed
7E36 8400 0000	Energieteller driefasig, 10(65)A, enkeltarief, 70 mm breed
7E36 8400 0002	Energieteller driefasig, 10(65)A, dubbeletarief, 70 mm breed

Toebehoren

Referenties	
07E.13	Afdekkap voor de aansluitklemmen voor types 7E.12 en 7E.13
07E.16	Afdekkap voor de aansluitklemmen voor types 7E.16 en 7E.36

NEW



Goedkeuring (volgens types):

CE

Serie 7P - Bliksemafleiders

230 V AC

Referenties	
7P21 8275 1020	2 types voor enkelfasige systemen, bliksemafleider type 2 (1 varistor)
7P22 8275 1020	2 types voor enkelfasige systemen, bliksemafleider type 2 (1 varistor + 1 vonkenbrug)
7P23 8275 1020	2 types voor driefasige systemen, bliksemafleider type 2 (3 varistoren)
7P24 8275 1020	2 types voor driefasige systemen, bliksemafleider type 2 (3 varistoren + 1 vonkenbrug)
7P25 8275 1020	2 types voor driefasige systemen, bliksemafleider type 2 (4 varistoren)
7P23 9000 1020	2 types voor fotovoltaïsche toepassingen, bliksemafleider type 2 (3 varistoren) voor 1000 V DC
7P23 9700 1020	2 types voor fotovoltaïsche toepassingen, bliksemafleider type 2 (3 varistoren) voor 700 V DC
7P26 9420 1020	2 types voor fotovoltaïsche toepassingen, bliksemafleider type 2 (2 varistoren + 1 vonkenbrug)
7P32 8275 2001	Type 3 overspanningsbeveiliging voor installatie in stopcontacten, bliksemafleider type 3

Toebehoren

Referenties	
7P.20	Vervangmodules voor Varistor en vonkenbrug
07P.01	Connector voor afstandscontact



Homologations (suivant les types):

CE PG

Serie 71 - Bewakingsrelais

230 V AC

Referenties	
7141 8230 1021	Universele spanningsbewaking programmeerbaar
7151 8230 1021	Universele stroombewaking programmeerbaar
7191 8230 0300	Thermistor-relais 1 maakcontact
7192 8230 0401	Thermistor-relais 2 wisselcontacten

400 V AC

Referenties	
7131 8400 1021	3-Fasen 400 V netspanningsbewaking
7131 8400 2000	3-fasen asymmetriebewaking (instelbaar) zonder hulpspanning



Homologations (suivant les types):



Toebehoren voor types 72.01/11



Montagevoorbeeld:



Serie 72 - Niveaubewaking van geleidende vloeistoffen

24 V AC of DC

Referenties	
7201 8024 0000	Instelbare gevoeligheid (5...150)kΩ, voor 35 mm rail, 24 V AC
7201 9024 0000	Instelbare gevoeligheid (5...150)kΩ, voor 35 mm rail, 24 V DC
7211 8024 0000	Vaste gevoeligheid 150 kΩ, voor 35 mm rail, 24 V AC
7211 9024 0000	Vaste gevoeligheid 150 kΩ, voor 35 mm rail, 24 V DC
240 V AC	
Referenties	
7201 8240 0000	Instelbare gevoeligheid (5...150)kΩ, voor 35 mm rail
7211 8240 0000	Vaste gevoeligheid 150 kΩ, voor 35 mm rail

Toebehoren

Referenties	
072.01.06	Elektrode met kabel (6 meter)
072.51	Elektrodenhouder Tweepolig
072.500	Elektrode diam. 4 mm, M4 buitendraad, L=50
072.501	Verbindingstuk M4 voor elektrode 072.01.50
072.503	Elektrodenhouder driepolig
Variant:	<ul style="list-style-type: none"> - Elektrodenhouder driepolig: ons raadplegen - Elektrode lengte 15 m: ons raadplegen

Serie 72 - 3-fasen - fasebewakingsrelais

Referenties	
7231 8400 0000	3-fasen - fasebewakingsrelais, fasevolgorde, fase-uitval

NEW



Homologations (suivant les types):



Serie 81 - Tijdrelais

230 V AC

Referenties	
8101 0230 0000	Multifunctie of multispanning tijdrelais (DC polariteit neutral)
Toebehoren	
Referenties	
019.01	Codeerplaatje
060.72	Codeerplaatjes op mat



Goedkeuring (volgens types):



Serie 10 - Schemeringsschakelaar monobloc montage op verlichtingsmast 230 V AC

Referenties	
1032 8230 0000	Tweepolig schakelen - 16 A - 3700 VA - AC1 Inschakeldrempel instelbaar van 1 tot 80 lux Twee fasen schakelen (L+N), 16 A
1041 8230 0000	Enkelpolig schakelen - 16 A - 3700 VA - AC1 Inschakeldrempel instelbaar van 1 tot 80 lux Enkel fasig (L), 16 A
1042 8230 0000	Tweepolig schakelen - 16 A - 3700 VA - AC1 Inschakeldrempel instelbaar van 1 tot 80 lux Dubbel uitgang enkel fasig (L), 16 A
1051 8230 0000	Enkelpolig schakelen - 16 A - 2800 VA - AC1 Inschakeldrempel instelbaar van 1 tot 80 lux Enkel fasig (L) 12 A



Goedkeuring (volgens types):



Serie 11 - Schemeringsschakelaar voor 35 mm rail voedingsspanning 230 V AC

Referenties	
1101 8230 0000	Enkelpolig schakelen - 16 A - 4000 VA - AC1 Zonder schakelhysterisis 1 tot 30 lx ou 20 tot 1000 lx
1171 8230 0000	Enkelpolig schakelen - 16 A - 4000 VA - AC1 Spanning 230 V AC 1 tot 100 lx bij inschakelen 2 tot 150 lx bij uitschakelen

Bestaat in blisterversie: code bestelling, voeg PAB toe na de referenties.



Goedkeuring (volgens types):



Serie 12 - Mechanische tijdschakelklokken

Referenties	
1201 8230 0000	Dagprogramma - 1 wisselcontact 16 A - 4000 VA Kortste schakelduur 30 min. Gangreserve 70 h. Spoel 230 V AC
1211 8230 0000	Dagprogramma - 1 maakcontact 16 A - 4000 VA Kortste schakelduur 15 min. Gangreserve 70 h. Spoel 230 V AC
1211 8230 1000	Dagprogramma - 1 maakcontact 16 A - 4000 VA Kortste schakelduur 15 min. Spoel 230 V AC

Serie 12 - Elektronische tijdschakelklokken

Referenties	
1221 0024 0000	Weekprogramma - 1 wisselcontact 16 A - 4000 VA Kortste schakelduur 1 min. Gangreserve 6 jaar. Spoel 24 V AC/DC
1221 8230 0000	Weekprogramma - 1 wisselcontact 16 A - 4000 VA Kortste schakelduur 1 min. Gangreserve 6 jaar. Spoel 230 V AC (existe aussi en 12 VAC/DC)
1222 8230 0000	Weekprogramma - 2 wisselcontacten 16 A - 4000 VA Kortste schakelduur 1 min. Gangreserve 6 jaar. Spoel 230 V AC (existe aussi en 12 VAC/DC)
1271 8230 0000	Weekprogramma elektronisch - 1 wisselcontact 16 A - 4000 VA Kortste schakelduur 1 min. Uittrekbaar programmeer-unit. Gangreserve 6 jaar. Spoel 230 V AC (existe aussi en 12 VAC/DC)

Bestaat in blisterversie: code bestelling, voeg PAB toe na de referenties.



Goedkeuring (volgens types):



Serie 12 - Segmentklokken 16 A

Referenties	
1231 8230 0000	Segmentklok, dagprogramma - 1 wisselcontact 16 A Kortste schakelduur 15 min. Gangreserve 70 h. Spoel 230 V AC
1231 8230 0007	Segmentklok, weekprogramma - 1 wisselcontact 16 A Kortste schakelduur 15 min. Gangreserve 70 h. Spoel 230 V AC



Goedkeuring (volgens types):



Serie 12 - Astroklok 16 A

Referenties	
1291 8230 0000	Digitale klok, weekprogramma - 1 wisselcontacten 16 A Kortste schakelduur 15 min. Gangreserve 70 h. Spoel 230 V AC
1292 8230 0000	Digitale klok, weekprogramma - 2 wisselcontacten 16 A Kortste schakelduur 15 min. Gangreserve 70 h. Spoel 230 V AC

NEW


Goedkeuring (volgens types):



Type	Aantal schakelpos.	Schakelprogr.	
		1	2
13.01	2		
13.71 13.81 13.91	2		

Serie 13 - Geluidsarm elektronische impulsrelais en regelbaar

Referenties

1301 8230 0000	Elektronische impulsrelais - 1 maakcontact 16 A - 4000 VA Voedingsspanning 230/240 V AC Anderen spanningen op aanvraag 35 mm breed, voor 35 mm rail
1371 8230 0000	Elektronische impulsrelais - 1 maakcontact 10 A - 2300 VA Voedingsspanning 230 V AC 3 of 4 draadsaansluiting Max. 15 verlichte drukknoppen (≤ 15 mA)
1381 8230 0000	Elektronische impulsrelais - 1 maakcontact 16 A - 3700 VA Voedingsspanning 230 V AC 3 of 4 draadsaansluiting 17.5 mm breed, voor 35 mm rail
1391 8230 0000	Elektronische impulsrelais - 1 maakcontact 10 A - 2300 VA Voedingsspanning 230 V AC Voor montage in inbouwdoos, compatibel met de meest populaire besturingssystemen

Bestaat in blisterversie: code bestelling, voeg PAB toe na de referenties

NEW


Goedkeuring (volgens types):


Serie 14 - Trappenhuis-lichtautomaten voedingsspanning 230 V AC

Referenties

1401 8230 0000	Onderbreking 16 A op neutraal of fase - 3700 VA - AC1 2000 W gloeilampen - 750 W TL - lampen gecompenseerd functie: (BE) Trappenhuis relais (BP) Trappenhuisrelais met vroegtijdige waarschuwing (IT) Stappenrelais (IP) Stappenrelais met vroegtijdige waarschuwing (RI) Stappenrelais (ON) Licht aan Functie "Verlichting lange duur" (60 minuten) met onderbreekmogelijkheid
1471 8230 0000	Onderbreking 16 A op neutraal of fase - 3700 VA - AC1 2000 W gloeilampen - 750 W TL - lampen gecompenseerd functie: Trappenhuis relais Functie "Verlichting lange duur" (60 minuten) met onderbreekmogelijkheid
1481 8230 0000	Onderbreking 16 A op neutraal of fase - 3700 VA - AC1 3000 W gloeilampen - 750 W TL - lampen gecompenseerd functie: Trappenhuis relais Functie "Verlichting lange duur" (60 minuten) met onderbreekmogelijkheid Alle klemmen aan dezelfde kant
1491 8230 0000	Onderbreking 16 A op neutraal of fase - 3700 VA - AC1 3000 W gloeilampen - 1000 W TL - lampen gecompenseerd functie: Trappenhuis relais 3 aansluitingen aan dezelfde kant

Bestaat in blisterversie: code bestelling, voeg PAB toe na de referenties.



Goedkeuring (volgens types):


Serie 15 - Elektronisch impulsrelais en dimmer

Referenties

1551 8230 0400	Elektronisch impulsrelais - Dimmer 400 W - multifunctie
1551 8230 0460	Elektronisch impulsrelais - Dimmer 400 W - 60Hz - multifunctie
1561 8230 0500	Elektronisch impulsrelais - Dimmer 500 W - multifunctie
1561 8230 0560	Elektronisch impulsrelais - Dimmer 500 W - 60Hz - multifunctie

Bestaat in blisterversie: code bestelling, voeg PAB toe na de referenties.


Goedkeuring (volgens types):


Serie 18 - Bewegingsmelder 10 A

Referenties

1801 8230 0000	1 maakcontact - 10 A, voor binnengebruik IP 40 Specifiek bedoeld voor wandmontage
1811 8230 0000	1 maakcontact - 10 A, voor buitengebruik IP 54 Specifiek bedoeld voor wandmontage
1821 8230 0000	1 maakcontact - 10 A, voor binnengebruik IP 40 Specifiek bedoeld voor plafondmontage
1831 8230 0000	1 maakcontact - 10 A, voor buitengebruik IP 40 Specifiek bedoeld voor inbouwmontage in plafond

Bestaat in blisterversie: code bestelling, voeg PAB toe na de referenties.


Serie 20 - Impulsrelais voedingsspanning 230 V AC
Referenties

2021 8230 0000	1 maakcontact - 16 A - 4000 VA - AC1
2022 8230 0000	2 maakcontacten - 16 A - 4000 VA - AC1
2028 8230 0000	Impulsrelais voor rolluikbesturing - 16 A - 2500 VA - AC1

Bestaat in spanningen: 12 - 24 - 48 - 110 V AC of 12 - 24 - 48 - 110 V DC.
Bestaat in blisterversie: code bestelling, voeg PAB toe na de referenties.

Goedkeuring (volgens types):


Serie 26 - Impulsrelais voor wanddoos en chassismontage voedingsspanning 230 V AC
Referenties

2601 8230 0000	1 maakcontact - 10 A - 2500 VA - AC1
2602 8230 0000	2 maakcontacten - 10 A - 2500 VA - AC1
2608 8230 0000	Impulsrelais voor rolluikbesturing - 10 A - 2500 VA - AC1

Bestaat in blisterversie: code bestelling, voeg PAB toe na de referenties.

Goedkeuring (volgens types):


Serie 27 - Impulsrelais voor aftakdozen
Referenties

2701 8230 0000	Impulsrelais - 10 A - 2300 VA - AC1
2705 8230 0000	Impulsrelais - 10 A - 2300 VA - AC1
2706 8230 0000	Impulsrelais - 10 A - 2300 VA - AC1
027.00	Opsteekbare condensatormodule voor werking met 230 V AC verlichte drukknoppen

Bestaat in blisterversie: code bestelling, voeg PAB toe na de referenties.

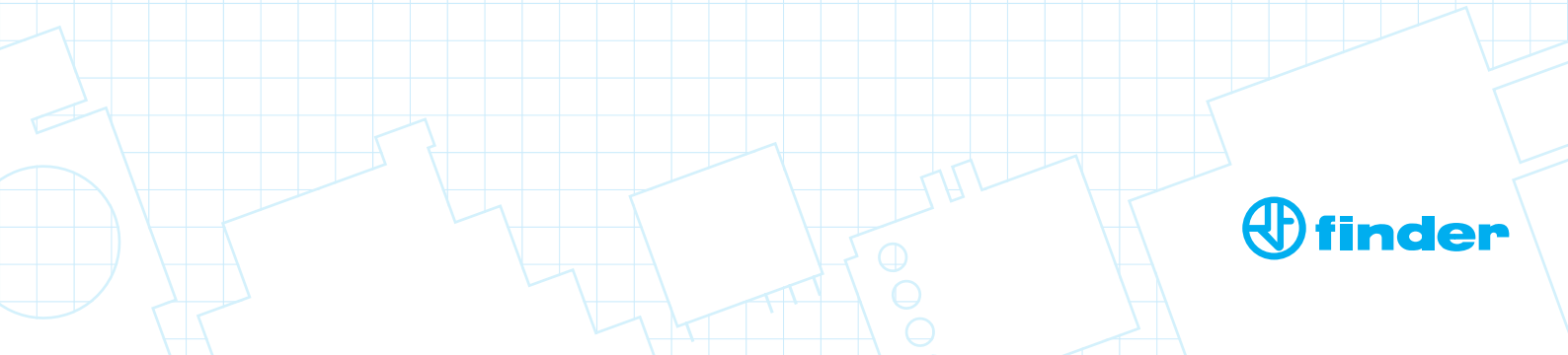
Goedkeuring (volgens types):

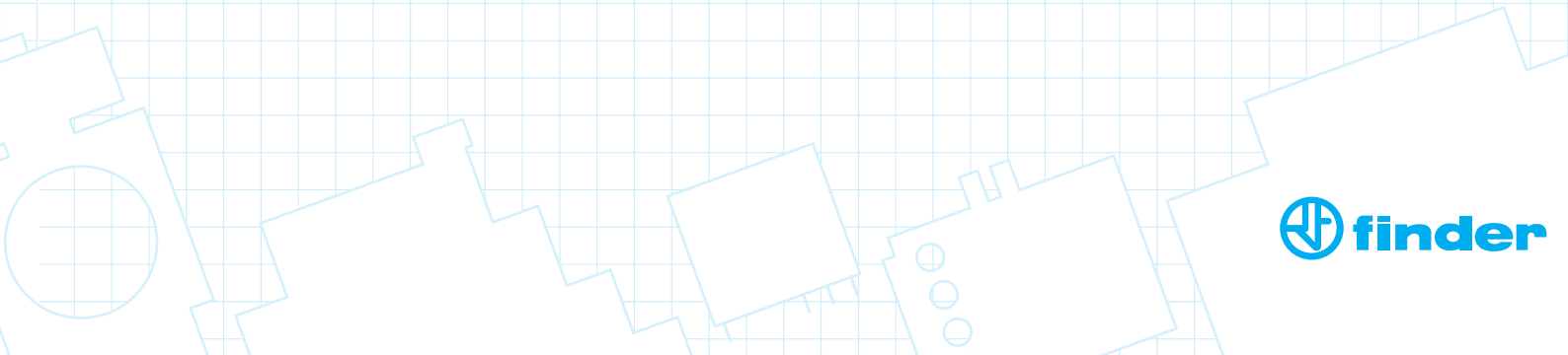


Type	Aantal schakelpos.	Schakelprogramma			
		1	2	3	4
27.01	2				
20.21 26.01	2				
20.22 26.02	2				
20.23 26.03	2				
20.24 26.04	4				
27.05	4				
20.26 26.06	3				
27.06	3				
20.28 26.08	4				

Codering van de uitrusting en blisterversie, voorbeeld:

2 6 . 0 1 . 8 . 2 3 0 . 0 0 0 0 . P A B







FINDER FRANCE Sarl
Avenue d'Italie - BP 40
Zone Ind. du Pré de la Garde
F-73302 ST. JEAN DE MAURIENNE Cédex
Tel. +33/479/83 27 27
Fax +33/479/59 80 04
finder.fr@finder.fr



FINDER GmbH
Eisenstrasse 30
D - 65428 RÜSSELSHEIM
Tel. +49/6142/8770
Fax +49/6142/8777
info@finder.de




S.P.R.L. FINDER BELGIUM B.V.B.A.
Bloemendael, 5
B - 1547 BEVER
Tel. +32/54/30 08 68
Fax +32/54/30 08 67
finder.be@findernet.com



FINDER RELAIS NEDERLAND B.V.
Dukdalfweg 51
NL - 1041 BC AMSTERDAM
Tel. +31/20/615 65 57
Fax +31/20/617 89 92
finder.nl@findernet.com



FINDER PLC
Opal Way - Stone Business Park
STONE, STAFFORDSHIRE,
ST15 0SS - UK
Tel. +44/(0)1785/818100
Fax +44/(0)1785/815500
finder.uk@findernet.com



FINDER RELAIS VERTRIEBS GmbH
Industriezentrum NÖ-Süd
Straße 2a, Objekt M40
A - 2355 WIENER NEUDORF
Tel. +43/2236/86 41 36 - 0
Fax +43/2236/86 41 36 - 36
finder.at@findernet.com



FINDER AB
Stationsvägen, 1
SE - 435 37 MÖLNLYCKE
Tel. +46/31/88 00 99
Fax +46/31/88 06 04
finder.se@findernet.com



FINDER CZ, s.r.o.
Hostivařská 6/92
CZ - 102 00 PRAHA 10
Tel. +420/2 8688 9504
Fax +420/2 8688 9505
finder.cz@findernet.com



FINDER ELÉCTRICA S.L.U.
Pol. Ind. La Pobra L'Eliana, C/ Severo Ochoa, s/n
E-46185 La Pobra de Vallbona (VALENCIA)
Dirección Postal Aptdo 234
Tel. +34-96 272 52 62
Fax +34-96 275 02 50
finder.es@findernet.com



FINDER-Hungary Kereskedelmi Kft.
1046 BUDAPEST
Kiss Ernő u. 1-3
Tel. +36/1-369-30-54
Fax +36/1-369-34-54
finder.hu@findernet.com




FINDER PORTUGAL, LDA
Travessa Campo da Telheira, n° 56
Vila Nova da Telha,
4470 - 828 - MAIA
Tel. +351/22 99 42 900 - 1 - 6 - 7 - 8
Fax +351/22 99 42 902
finder.pt@findernet.com



FINDER (SCHWEIZ) AG
Industriestrasse, 1a, Postfach 23
CH - 8157 DIELSDORF (ZH)
Tel. +41 44 885 30 10
Fax +41 44 885 30 20
finder.ch@finder-relais.ch



FINDER ECHIPAMENTE srl
Str. Lunii, 6
400367 CLUJ-NAPOCA
jud. CLUJ - ROMANIA
Tel. +40 264 403 888
Fax +40 264 403 889
finder.ro@finder.ro



FINDER RELAYS, INC.
4191 Capital View Drive
Suwanee, GA 30024 - U.S.A.
Tel. +1/770/271-4431
Fax +1/770/271-7530
finder.us@findernet.com



FINDER COMPONENTES LTDA.
Rua Olavo Bilac, 326
Bairro Santo Antonio
São Caetano do Sul - SÃO PAULO
CEP 09530-260 - BRASIL
Tel. +55/11/2147 1550
Fax +55/11/2147 1590
finder.br@findernet.com



RELEVADORES FINDER, S.A. de C.V.
Calle 2 Sur 1003-C
Chipilo de Francisco Javier Mina
C.P. 74325 Chipilo, Puebla - MEXICO
Tel. +52/222/2832392 - 3
Fax +52/222/2832394
finder.mx@findernet.com



FINDER ARGENTINA
Av. Alicia Moreau de Justo, n° 1020
Piso 2 - Oficina 3 - Puerto Madero
C1107 - Buenos Aires - ARGENTINA
Tel. +54/11/5648.6576
Fax +54/11/5648.6577
finder.ar@findernet.com



FINDER ASIA Ltd.
Room 909, 9F, Premier Center,
20 Cheung Shun Street, Cheung Sha Wan,
Kowloon, Hong Kong
Tel. +852 3188 0212
Fax +852 3188 0263
finder.hk@finder-asia.com