

## Sensores Global

La serie completa para aplicaciones estándar





Como especialista líder en sensores y proveedor de sistemas con una tradición empresarial de más de 90 años, Balluff GmbH es desde décadas un socio reconocido en la automatización de fábricas. Se trata de un agente global con una fuerte representación en todos los continentes gracias a sus 56 filiales comerciales y oficinas representativas, así como a los nueve centros de producción. La sede corporativa se encuentra en Neuhausen a.d.F., cerca de Stuttgart.

Balluff domina toda la variedad tecnológica con los diferentes principios de actuación: sensores y sistemas de alta calidad para la medición de desplazamientos e identificación, sensores para el reconocimiento de objetos y medición de fluidos. La gama completa incluye la mejor tecnología de redes y conexión, así como un amplio programa de accesorios.

Ofrecemos productos innovadores y de primera calidad que han sido comprobados en el laboratorio acreditado propio de la empresa y mantenemos un sistema de gestión de la calidad certificado según la norma DIN EN 9001:2008. Nuestra tecnología se utiliza a nivel internacional, ya que cumple con diferentes estándares nacionales y globales.

Balluff significa soluciones de clientes específicas para cada aplicación, servicios integrales, un asesoramiento personalizado y departamento de atención inmediata al cliente. Para ello disponemos de más de 2750 empleados comprometidos a nivel mundial.

**Aproveche la amplia competencia en sensores de un solo proveedor. Obtenga soluciones de acuerdo a sus necesidades.**



**Sensores globales optoelectrónicos** 6



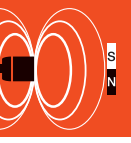
**Sensores globales inductivos** 36



**Sensores globales capacitivos** 54



**Sensores cilíndricos globales magnéticos** 68



**Accesorios** 79



**Esquemas de conexión** 100



Representación comercial en Alemania, Austria, Suiza 102

Representación comercial en todo el mundo 104

Sensores Global

**Probada tecnología de sensores y accesorios para todos los sectores de la automatización industrial**

## Sensores Global – La serie completa en el segmento estándar

Ofrecemos una amplia gama para el reconocimiento de objetos que incluye sensores con más rendimiento y acreditados para aplicaciones estándar. Estos sensores Global han sido concebidos para un empleo flexible universal y además resultan económicos.

La serie global incluye sensores inductivos, optoelectrónicos, capacitivos y magnéticos, así como los accesorios adecuados.

Esta línea de productos estándar se puede utilizar en todo el mundo y cumple con las homologaciones internacionales más importantes. Todos los productos Global están en stock. Incluso la solicitud de grandes cantidades se cubre directamente desde nuestro almacén.

### **Todas las ventajas de un vistazo**

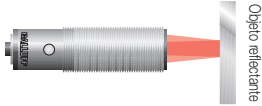
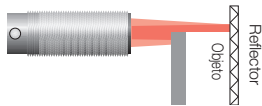

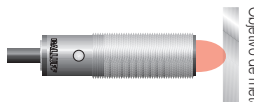
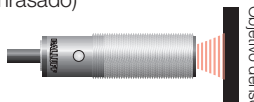

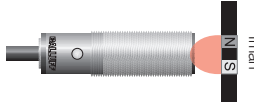
- **Productos de calidad para aplicaciones estándar**
- **Óptima relación rendimiento-precio**
- **Plazo de entrega reducido**
- **Homologaciones internacionales, por ejemplo, CE, cULus, etc.**
- **Disponible a nivel mundial, servicio internacional**
- **Verificados más allá del estándar**

Encontrará otras variantes Global en [www.balluff.com](http://www.balluff.com), en el selector para cada gama de producto



# Global

## Amplia variedad de tecnologías de sensores disponible

	Descripción	Distancia de actuación (típ.)	Ventajas	Desventaja	Aplicaciones
<b>Detector fotoeléctrico</b> 	Detección de todas las piezas que pueden reflejar la luz.	0...900 mm	Versátiles, especialmente adecuados para la captación de piezas pequeñas. Instalación sencilla.	Zona de captación pequeña, sensible a la suciedad, dependiente del color.	Modelos universales, marcas de color, detección de etiquetas.
<b>Barrera fotoeléctrica</b> 	Detección de todas las piezas que interrumpen o reducen el rayo de luz.	0...16 m	Mayor alcance que los detectores fotoeléctricos e ideal para cintas transportadoras u objetos transparentes. Muy fiable.	Requiere un reflector.	Cintas transportadoras, grandes aberturas, detección de botellas.
<b>Barrera fotoeléctrica unidireccional</b> 	Detección de todas las piezas que interrumpen o reducen el rayo de luz.	0...50 m	Para grandes distancias o para ver a través de objetos transparentes, insensible a la suciedad.	Requiere emisor y receptor.	Detección de altura, circuitos de regulación, nivel de llenado.
<b>Inductivo</b> 	Detección de diferentes metales en base al campo magnético.	0...30 mm	Versátil, muy robusto, especialmente en entornos difíciles, económico, manejo sencillo.	Mínima zona de captación, solo detección de metal.	Modelos universales, soldadura, corte de metal, captación de números de revoluciones.
<b>Reconocimiento de objetos capacitivo</b> (Enrasado) 	Detección de piezas en base a la variación de la densidad.	0...20 mm	Para la detección de materiales estancos; ajustable, manejo sencillo. También a través de paredes de plástico o vidrio.	Mínima zona de captación, pueden verse perjudicados por variaciones de la humedad.	Detección de objetos independientemente del color, la estructura o el material.
<b>Detección capacitiva del nivel de llenado</b> (No enrasado) 	Detección de piezas en base a la variación de la densidad.	0...25 mm	Para la detección de productos a granel o líquidos en contacto con los medios.	Pueden verse perjudicados por acumulaciones de material.	Detección de objetos independientemente del color, la estructura o el material.
<b>Magnético</b> 	Detección de un imán.	En función del imán.	Para cilindros neumáticos, detecta la gran mayoría de los objetos (con excepción de acero). Encaja en prácticamente todos los cilindros convencionales.	Para la zona cercana, requiere un imán.	Detección de la posición de cilindro.





# Sensores Global electrónicos

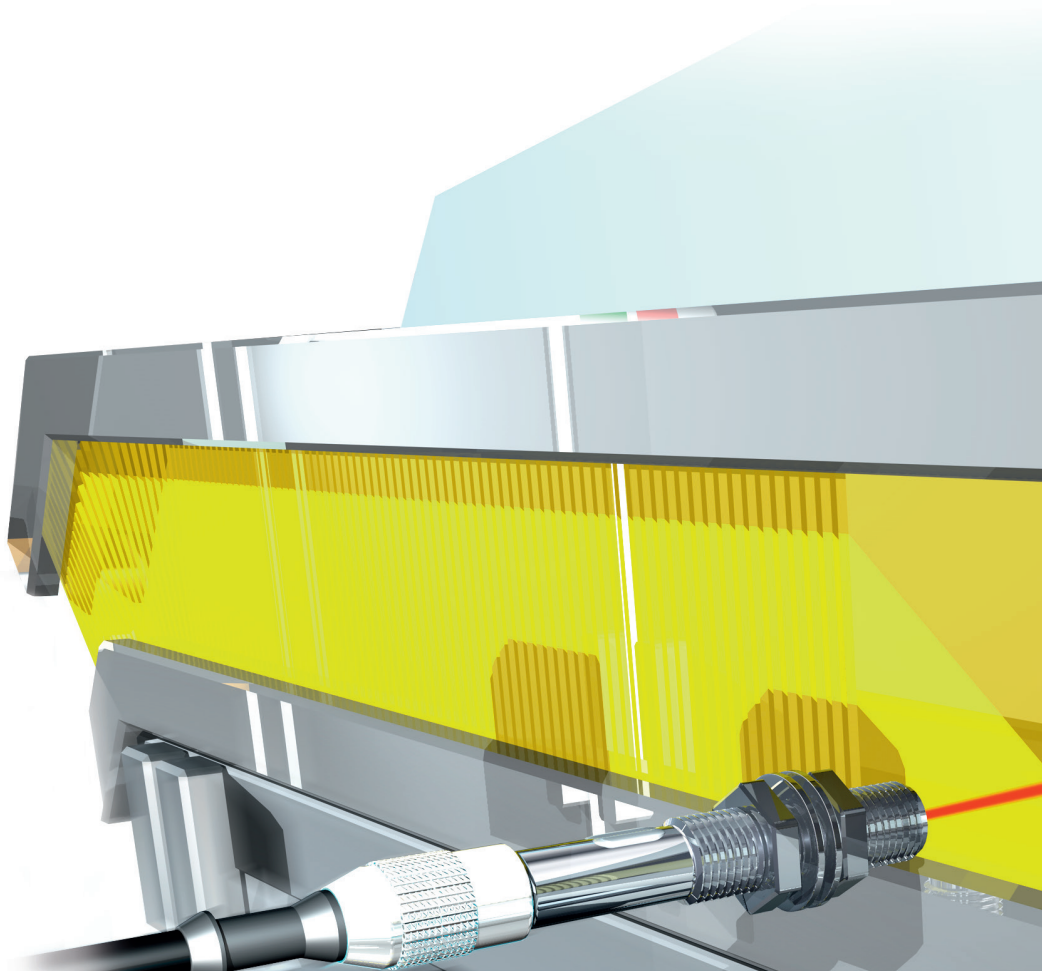
## Sensores Global optoelectrónicos – La mejor elección para aplicaciones estándar

Fácil utilización, rápida instalación, precio económico –  
Así son nuestros sensores Global optoelectrónicos.

La amplia gama de detectores fotoeléctricos, barreras fotoeléctricas de reflexión y barreras fotoeléctricas unidireccionales con diferentes formas de carcasa puede utilizarse para las aplicaciones más diversas.

### Características

- Rendimiento sólido y reconocimiento seguro de objetos
- Ideal para aplicaciones estándar
- Precios atractivos para cualquier tipo de luz



**Formas constructivas rectangulares**

BOS 5K  
BOS 11K

8  
14



**Formas constructivas de cilindro**

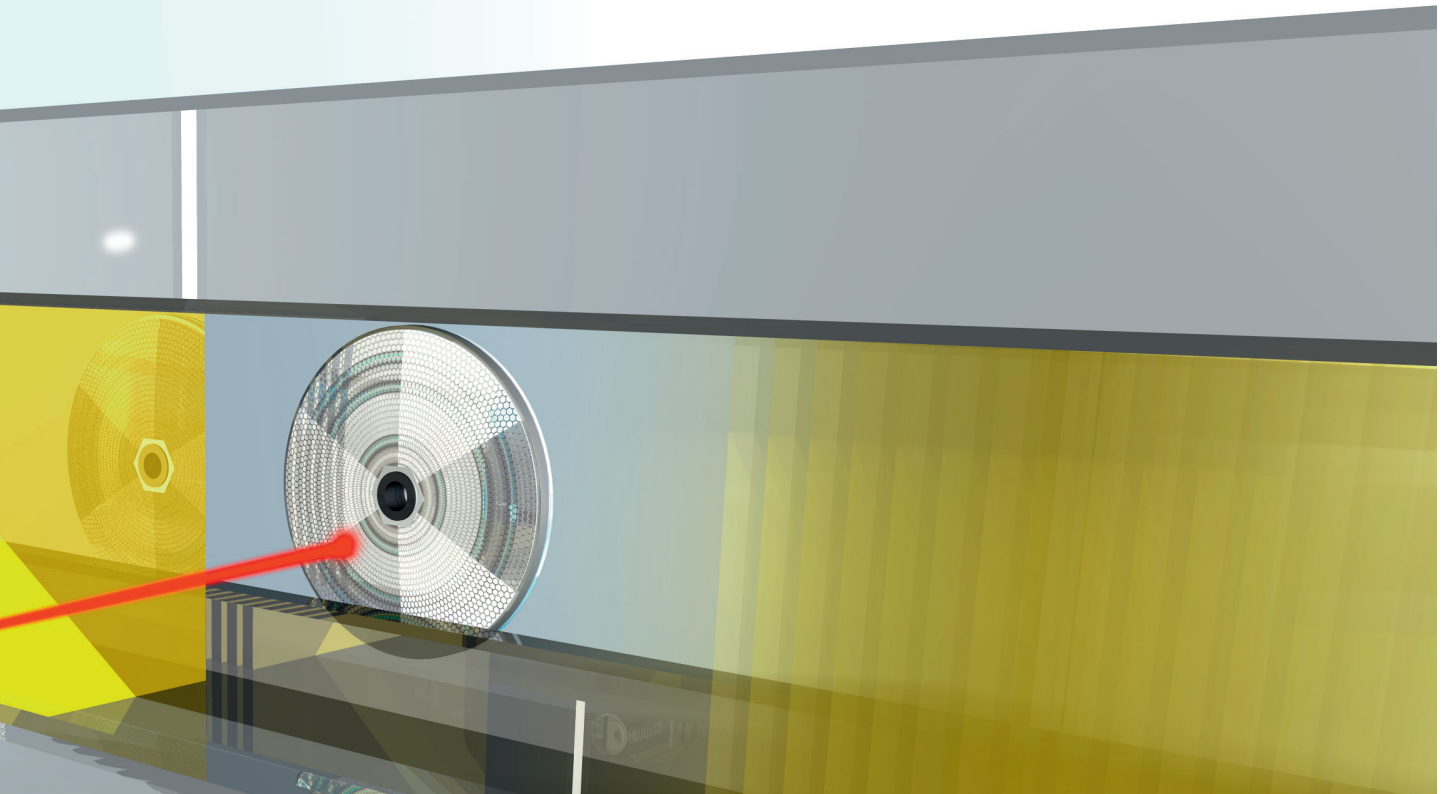
BOS 12M  
BOS 18 M  
BOS 18KF

16  
20  
24

**Barreras fotoeléctricas de horquilla**

BGL

32



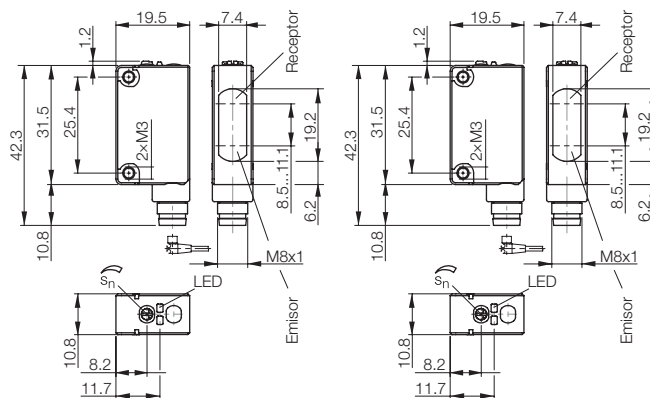
■ **Variantes preferidas  
 inmediatamente disponibles**



Tipo			<b>Detector fotoeléctrico con supresión de fondo 20...200 mm</b>	<b>Detector fotoeléctrico con supresión de fondo 40...200 mm</b>
Margen de captación			<b>20...200 mm</b>	<b>40...200 mm</b>
PNP	Contacto NA	<b>Código de pedido</b>	<b>BOS015U</b>	<b>BOS012A</b>
		Referencia	BOS 5K-PS-RH12-S49	BOS 5K-PS-RH12-S75
PNP	Contacto NC	<b>Código de pedido</b>	<b>BOS015W</b>	<b>BOS011Z</b>
		Referencia	BOS 5K-PO-RH12-S49	BOS 5K-PO-RH12-S75
NPN	Contacto NA	<b>Código de pedido</b>	<b>BOS015Y</b>	<b>BOS011F</b>
		Referencia	BOS 5K-NS-RH12-S49	BOS 5K-NS-RH12-S75
NPN	Contacto NC	<b>Código de pedido</b>	<b>BOS015Z</b>	<b>BOS0112</b>
		Referencia	BOS 5K-NO-RH12-S49	BOS 5K-NO-RH12-S75
Tensión de servicio $U_B$			10...30 V CC	10...30 V CC
Corriente de salida			100 mA	100 mA
Corriente de vacío $I_0$ máx.			≤ 30 mA	≤ 30 mA
Protección contra polarización inversa/resistencia a cortocircuito			Sí/sí	Sí/sí
Ajustes			Potenciómetro, 6 vueltas	Potenciómetro, 6 vueltas
Fotoemisor, tipo de luz			LED, luz roja	LED, luz roja
Frecuencia de conmutación f			500 Hz	500 Hz
Grado de protección según IEC 60529			IP 67	IP 67
Temperatura ambiente $T_a$			-25...+55 °C	-25...+55 °C
Material	Carcasa		PC/PBT	PC/PBT
	Superficie óptica		PC	PC
Conexión			Conector M8, 4 polos	Conector M8, 4 polos

Objeto de referencia: blanco, 90 % reflexión, 200×200 mm

Encontrará otras variantes en nuestra página web o bajo demanda.



**Conectores adecuados**

Tamaño constructivo/forma constructiva	Longitud/material de cable	Código de pedido
M8, 4 polos/recto	2 m/PVC	<b>BCC02PL</b>
M8, 4 polos/acodado	2 m/PVC	<b>BCC02PZ</b>
M8, 4 polos/recto	5 m/PVC	<b>BCC02PM</b>
M8, 4 polos/acodado	5 m/PVC	<b>BCC02R0</b>

Encontrará otros accesorios eléctricos en nuestro catálogo  
**Redes industriales y conectividad.**

**Accesorios recomendados**

Denominación	Código de pedido
Escuadra de sujeción	<b>BAM00U5</b>
Escuadra de sujeción	<b>BAM00U6</b>

Encontrará otros accesorios mecánicos en nuestro catálogo  
**Programa de accesorios.**



# Sensores Global optoelectrónicos

## Formas constructivas rectangulares, BOS 5K

### Alcance de 200 mm, 900 mm



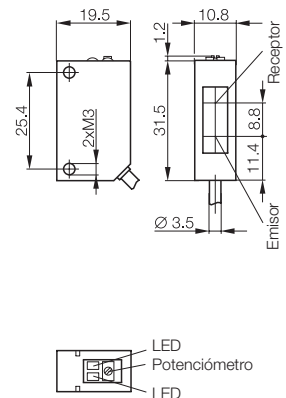
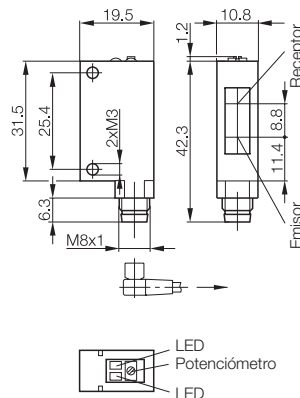
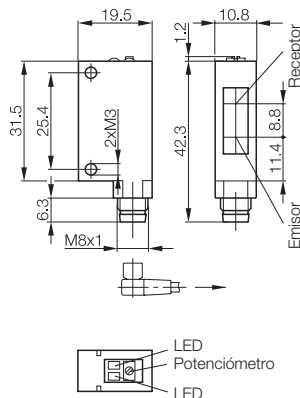
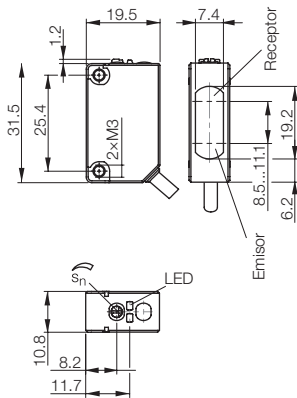
Sensores Global optoelectrónicos

Formas constructivas rectangulares

Formas constructivas de cilindro

Barreras fotoeléctricas de horquilla

Detector fotoeléctrico con supresión de fondo	Detector fotoeléctrico small beam	Detectores fotoeléctricos	Detectores fotoeléctricos
40...200 mm	50...200 mm	0...900 mm	0...900 mm
<b>BOS0129</b>	<b>BOS0128</b>	<b>BOS0124</b>	<b>BOS0123</b>
BOS 5K-PS-RH12-02	BOS 5K-PS-RD11-S75	BOS 5K-PS-ID10-S75	BOS 5K-PS-ID10-02
<b>BOS011Y</b>	<b>BOS011W</b>	<b>BOS011L</b>	<b>BOS011K</b>
BOS 5K-PO-RH12-02	BOS 5K-PO-RD11-S75	BOS 5K-PO-ID10-S75	BOS 5K-PO-ID10-02
<b>BOS011E</b>	<b>BOS011C</b>	<b>BOS0117</b>	<b>BOS0116</b>
BOS 5K-NS-RH12-02	BOS 5K-NS-RD11-S75	BOS 5K-NS-ID10-S75	BOS 5K-NS-ID10-02
<b>BOS0111</b>	<b>BOS0110</b>	<b>BOS010R</b>	<b>BOS010P</b>
BOS 5K-NO-RH12-02	BOS 5K-NO-RD11-S75	BOS 5K-NO-ID10-S75	BOS 5K-NO-ID10-02
10...30 V CC	10...30 V CC	10...30 V CC	10...30 V CC
100 mA	100 mA	100 mA	100 mA
≤ 30 mA	≤ 30 mA	≤ 30 mA	≤ 30 mA
Sí/sí	Sí/sí	Sí/sí	Sí/sí
Potenciómetro, 6 vueltas	Potenciómetro, 270°	Potenciómetro, 270°	Potenciómetro, 270°
LED, luz roja	LED, luz roja	LED, infrarrojo	LED, infrarrojo
500 Hz	500 Hz	500 Hz	500 Hz
IP 67	IP 67	IP 67	IP 67
-25...+55 °C	-25...+55 °C	-25...+55 °C	-25...+55 °C
PC/PBT	PC/PBT	PC/PBT	PC/PBT
PC	PC	PC	PC
Cable de 2 m, PVC, 3x0,2 mm <sup>2</sup>	Conector M8, 4 polos	Conector M8, 4 polos	Cable de 2 m, PVC, 3x0,2 mm <sup>2</sup>



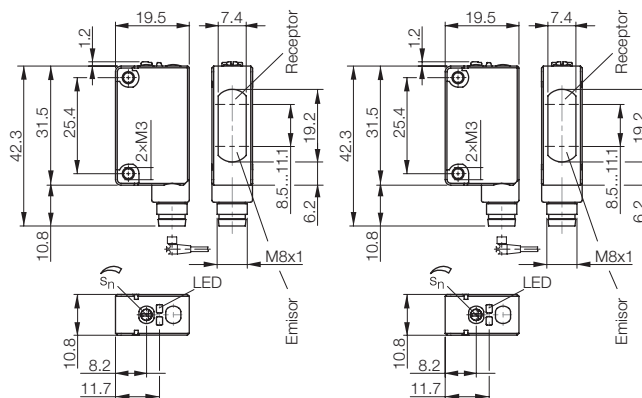
■ **Variantes preferidas  
 inmediatamente disponibles**



Tipo			<b>Barrera fotoeléctrica de reflexión</b>	<b>Barrera fotoeléctrica de reflexión</b>
Margen de captación			<b>0,1...4 m</b>	<b>0,1...4 m</b>
PNP	Contacto NA	<b>Código de pedido</b>	<b>BOS015E</b>	<b>BOS012E</b>
		Referencia	BOS 5K-PS-RR10-S49	BOS 5K-PS-RR10-S75
PNP	Contacto NC	<b>Código de pedido</b>	<b>BOS015C</b>	<b>BOS0121</b>
		Referencia	BOS 5K-PO-RR10-S49	BOS 5K-PO-RR10-S75
NPN	Contacto NA	<b>Código de pedido</b>	<b>BOS015H</b>	<b>BOS011J</b>
		Referencia	BOS 5K-NS-RR10-S49	BOS 5K-NS-RR10-S75
NPN	Contacto NC	<b>Código de pedido</b>	<b>BOS015F</b>	<b>BOS0114</b>
		Referencia	BOS 5K-NO-RR10-S49	BOS 5K-NO-RR10-S75
Tensión de servicio $U_B$			10...30 V CC	10...30 V CC
Corriente de salida			100 mA	100 mA
Corriente de vacío $I_0$ máx.			≤ 30 mA	≤ 30 mA
Protección contra polarización inversa/resistencia a cortocircuito			Sí/sí	Sí/sí
Ajustes			Potenciómetro, 270°	Potenciómetro, 270°
Fotoemisor, tipo de luz			LED, luz roja	LED, luz roja
Frecuencia de conmutación f			500 Hz	500 Hz
Grado de protección según IEC 60529			IP 67	IP 67
Temperatura ambiente $T_a$			-25...+55 °C	-25...+55 °C
Material	Carcasa		PC/PBT	PC/PBT
	Superficie óptica		PC	PC
Conexión			Conector M8, 3 polos	Conector M8, 4 polos

Objeto de referencia: blanco, 90 % reflexión, 200×200 mm  
 Reflector de referencia: BOS R-9

Encontrará otras variantes en nuestra página web o bajo demanda.



**Conectores adecuados**

Tamaño constructivo/forma constructiva	Longitud/material de cable	Código de pedido
M8, 4 polos/recto	2 m/PVC	<b>BCC02PL</b>
M8, 4 polos/acodado	2 m/PVC	<b>BCC02PZ</b>
M8, 4 polos/recto	5 m/PVC	<b>BCC02PM</b>
M8, 4 polos/acodado	5 m/PVC	<b>BCC02R0</b>

**Accesorios recomendados**

Denominación	Código de pedido
Escuadra de sujeción	<b>BAM00U5</b>
Escuadra de sujeción	<b>BAM00U6</b>
Reflector 51×61 mm	<b>BAM00WL</b>

Encontrará otros accesorios eléctricos en nuestro catálogo  
**Redes industriales y conectividad.**

Encontrará otros accesorios mecánicos en nuestro catálogo  
**Programa de accesorios.**

# Sensores Global optoelectrónicos

## Formas constructivas rectangulares, BOS 5K

### Alcance 4 m, 10 m



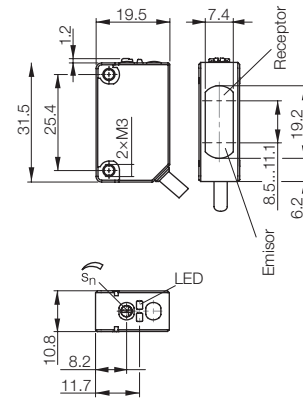
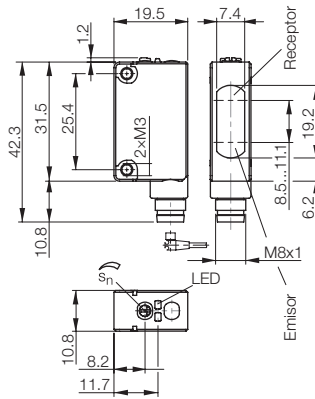
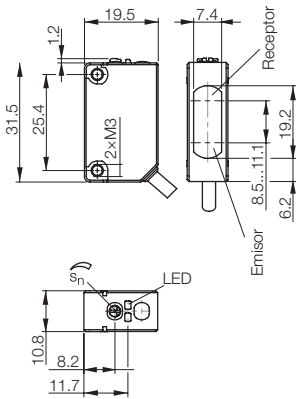
Sensores Global optoelectrónicos

Formas constructivas rectangulares

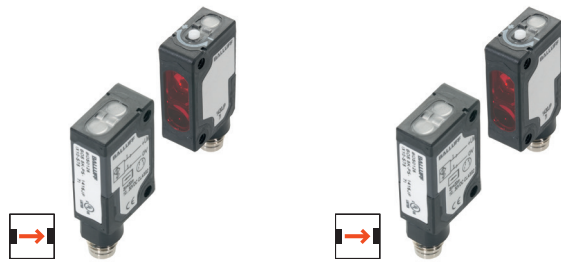
Formas constructivas de cilindro

Barreras fotoeléctricas de horquilla

Barrera fotoeléctrica de reflexión 0,1...4 m	Barrera fotoeléctrica unidireccional 0...10 m	Barrera fotoeléctrica unidireccional 0...10 m
<b>BOS012C</b>	<b>BOS0126</b>	<b>BOS0125</b>
BOS 5K-PS-RR10-02	BOS 5K-PS-IX10-S75	BOS 5K-PS-IX10-02
<b>BOS0120</b>	<b>BOS011R</b>	<b>BOS011N</b>
BOS 5K-PO-RR10-02	BOS 5K-PO-IX10-S75	BOS 5K-PO-IX10-02
<b>BOS0113</b>	<b>BOS0119</b>	<b>BOS0118</b>
BOS 5K-NS-RR10-02	BOS 5K-NS-IX10-S75	BOS 5K-NS-IX10-02
<b>BOS011H</b>	<b>BOS010W</b>	<b>BOS010U</b>
BOS 5K-NO-RR10-02	BOS 5K-NO-IX10-S75	BOS 5K-NO-IX10-02
10...30 V CC	10...30 V CC	10...30 V CC
100 mA	100 mA	100 mA
≤ 30 mA	≤ 20 mA (receptor), ≤ 15 mA (emisor)	≤ 20 mA (receptor), ≤ 15 mA (emisor)
Sí/sí	Sí/sí	Sí/sí
Potenciómetro, 270°	Potenciómetro, 270°	Potenciómetro, 270°
LED, luz roja	LED, infrarrojo	LED, infrarrojo
500 Hz	500 Hz	500 Hz
IP 67	IP 67	IP 67
-25...+55 °C	-25...+55 °C	-25...+55 °C
PC/PBT	PC/PBT	PC/PBT
PC	PC	PC
Cable de 2 m, PVC, 3x0,2 mm <sup>2</sup>	Conector M8, 4 polos	Cable de 2 m, PVC, 3(2)x0,2 mm <sup>2</sup> (emisor)



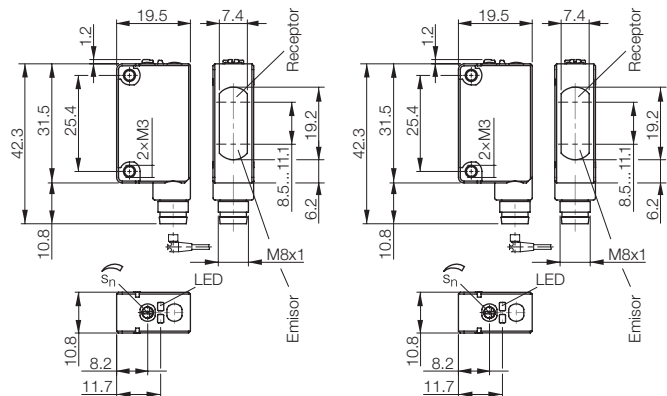
■ **Variantes preferidas  
inmediatamente disponibles**



Tipo			Barrera fotoeléctrica unidireccional	Barrera fotoeléctrica unidireccional
Margen de captación			<b>0...20 m</b>	<b>0...20 m</b>
PNP	Contacto NA	<b>Código de pedido</b>	<b>BOS0158</b>	
		Referencia	BOS 5K-PS-IX10-S49	
PNP	Contacto NC	<b>Código de pedido</b>	<b>BOS0157</b>	<b>BOS011T</b>
		Referencia	BOS 5K-PO-IX10-S49	BOS 5K-PO-IX10-S75-S
NPN	Contacto NA	<b>Código de pedido</b>	<b>BOS015A</b>	
		Referencia	BOS 5K-NS-IX10-S49	
NPN	Contacto NC	<b>Código de pedido</b>	<b>BOS0159</b>	<b>BOS010Y</b>
		Referencia	BOS 5K-NO-IX10-S49	BOS 5K-NO-IX10-S75-S
Tensión de servicio $U_B$			10...30 V CC	10...30 V CC
Corriente de salida			100 mA	100 mA
Corriente de vacío $I_0$ máx.			≤ 20 mA (receptor), ≤ 15 mA (emisor)	≤ 20 mA (receptor), ≤ 15 mA (emisor)
Protección contra polarización inversa/resistencia a cortocircuito			Sí/sí	Sí/sí
Ajustes			Potenciómetro, 270°	Potenciómetro, 270°
Fotoemisor, tipo de luz			LED, infrarrojo	LED, infrarrojo
Frecuencia de conmutación f			500 Hz	500 Hz
Grado de protección según IEC 60529			IP 67	IP 67
Temperatura ambiente $T_a$			-25...+55 °C	-25...+55 °C
Material	Carcasa		PC/PBT	PC/PBT
	Superficie óptica		PC	PC
Conexión			Conector M8, 3 polos	Conector M8, 4 polos

Objeto de referencia: blanco, 90 % reflexión, 200×200 mm

Encontrará otras variantes en nuestra página web o bajo demanda.



**Conectores adecuados**

Tamaño constructivo/forma constructiva	Longitud/material de cable	Código de pedido
M8, 4 polos/recto	2 m/PVC	<b>BCC02PL</b>
M8, 4 polos/acodado	2 m/PVC	<b>BCC02PZ</b>
M8, 4 polos/recto	5 m/PVC	<b>BCC02PM</b>
M8, 4 polos/acodado	5 m/PVC	<b>BCC02R0</b>

**Accesorios recomendados**

Denominación	Código de pedido
Escuadra de sujeción	<b>BAM00U5</b>
Escuadra de sujeción	<b>BAM00U6</b>
Reflector 14×23 mm	<b>BAM00UM</b>
Reflector 51×62 mm	<b>BAM00UY</b>

Encontrará otros accesorios eléctricos en nuestro catálogo  
**Redes industriales y conectividad.**

Encontrará otros accesorios mecánicos en nuestro catálogo  
**Programa de accesorios.**

# Sensores Global optoelectrónicos

## Formas constructivas rectangulares, BOS 5K, láser

### Alcance 300 mm, 10 m, 30 m



Clase de láser 1

**Variantes preferidas**  
inmediatamente disponibles



Sensores  
Global opto-  
electrónicos

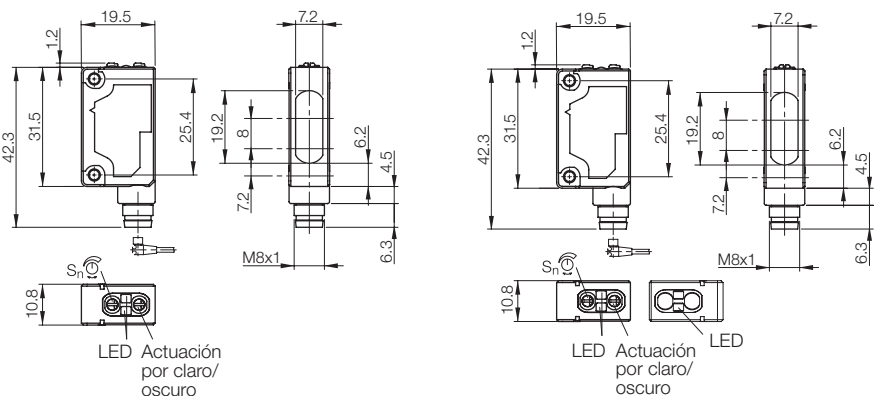
Formas  
constructivas  
rectangulares

Formas  
constructivas  
de cilindro  
Barreras  
fotoeléctricas  
de horquilla

Tipo	Detector fotoeléctrico con supresión de fondo	Barrera fotoeléctrica de reflexión	Barrera fotoeléctrica unidireccional
Margen de captación	20...300 mm	0,3...10 m	0...30 m
PNP Contacto	<b>Código de pedido</b> <b>BOS01JK</b>	<b>BOS01JW</b>	<b>BOS01JP</b>
NA/contacto NC	Referencia BOS 5K-PU-LH12-S75	BOS 5K-PU-LR10-S75	BOS 5K-PU-LX10-S75
NPN Contacto	<b>Código de pedido</b> <b>BOS01KO</b>	<b>BOS01JU</b>	<b>BOS01JN</b>
NA/contacto NC	Referencia BOS 5K-NU-LH12-S75	BOS 5K-NU-LR10-S75	BOS 5K-NU-LX10-S75
Tensión de servicio $U_B$	10...30 V CC	10...30 V CC	10...30 V CC
Corriente de salida	100 mA	100 mA	100 mA
Corriente de vacío $I_0$ máx.	35 mA	35 mA	35 mA
Protección contra polarización inversa/resistencia a cortocircuito	Sí/sí	Sí/sí	Sí/sí
Ajustes	Potenciómetro, 270°	Potenciómetro, 270°	Potenciómetro, 270°
Fotoemisor, tipo de luz	Láser, luz roja	Láser, luz roja	Láser, luz roja
Clase de láser	1	1	1
Frecuencia de conmutación f	2000 Hz	2000 Hz	2000 Hz
Grado de protección según IEC 60529	IP 67	IP 67	IP 67
Temperatura ambiente $T_a$	-10...+55 °C	-10...+55 °C	-10...+55 °C
Material Carcasa	PC/PBT	PC/PBT	PC/PBT
Superficie óptica	PMMA	PMMA	PMMA
Conexión	Conector M8, 4 polos	Conector M8, 4 polos	Conector M8, 4 polos

Objeto de referencia: blanco, 90 %  
reflexión, 200x200 mm  
Reflector de referencia: BOS R-22

**Encontrará otras variantes en  
nuestra página web o bajo de-  
manda.**



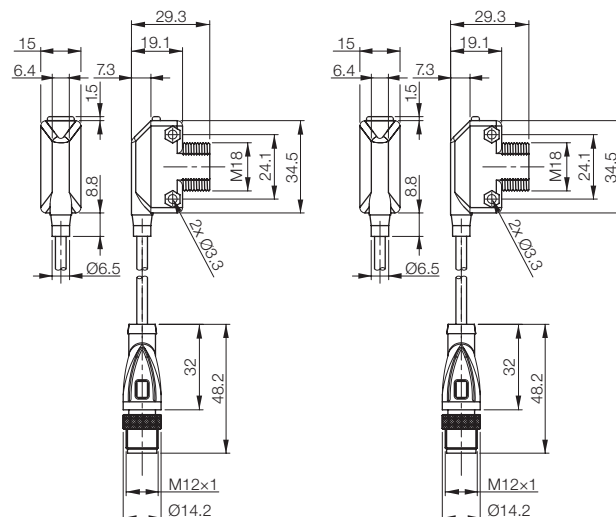
■ Variantes preferidas  
 inmediatamente disponibles



Tipo		Detector fotoeléctrico con supresión de fondo 10...50 mm	Detector fotoeléctrico con supresión de fondo 10...100 mm
Margen de captación		<b>10...50 mm</b>	<b>10...100 mm</b>
PNP contacto NA/contacto NC	<b>Código de pedido</b>	<b>BOS014R</b>	<b>BOS019A</b>
	Referencia	BOS 11K-PA-RH10-00.15-S4	BOS 11K-PA-RH11-00.15-S4
NPN contacto NA/contacto NC	<b>Código de pedido</b>	<b>BOS014U</b>	<b>BOS019C</b>
	Referencia	BOS 11K-NA-RH10-00.15-S4	BOS 11K-NA-RH11-00.15-S4
Emisor	<b>Código de pedido</b>		
	Referencia		
Receptor PNP Contacto NA/contacto NC	<b>Código de pedido</b>		
	Referencia		
Receptor NPN Contacto NA/contacto NC	<b>Código de pedido</b>		
	Referencia		
Tensión de servicio $U_B$		10...30 V CC	10...30 V CC
Corriente de salida		100 mA	100 mA
Corriente de vacío $I_0$ máx.		≤ 25 mA	≤ 25 mA
Protección contra polarización inversa/resistencia a cortocircuito		Sí/sí	Sí/sí
Ajustes			
Fotoemisor, tipo de luz		LED, luz roja	LED, luz roja
Frecuencia de conmutación f		500 Hz	500 Hz
Grado de protección según IEC 60529		IP 67	IP 67
Temperatura ambiente $T_a$		-20...+55 °C	-20...+55 °C
Material	Carcasa	ABS	ABS
	Superficie óptica	PMMA	PMMA
Conexión		Cable de 0,15 m, PVC con conector M12, 4 polos	Cable de 0,15 m, PVC con conector M12, 4 polos

Reflector de referencia: BOS R-1

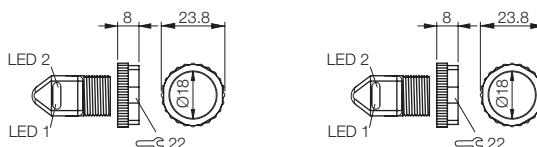
Encontrará otras variantes en nuestra página web o bajo demanda.



**Accesorios recomendados**

Denominación	Código de pedido
Escuadra de sujeción	<b>BAM00PT</b>

Encontrará otros accesorios mecánicos en nuestro catálogo  
**Programa de accesorios.**



# Sensores Global optoelectrónicos

## Formas constructivas rectangulares, BOS 11K

### Alcance 450 mm, 3,5 m, 6,5 m, 20 m



Sensores Global optoelectrónicos

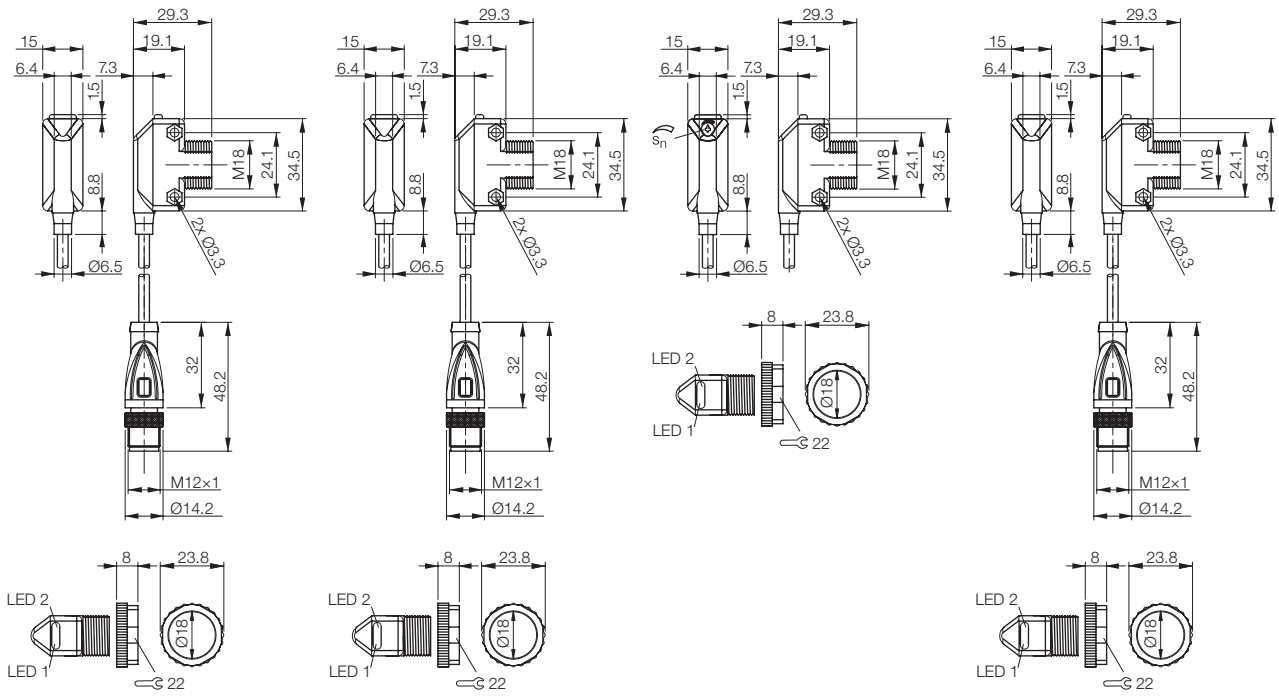
Formas constructivas rectangulares

Formas constructivas de cilindro

Barreras fotoeléctricas de horquilla



Detectores fotoeléctricos	Barrera fotoeléctrica de reflexión polarizada	Barrera fotoeléctrica de reflexión	Barrera fotoeléctrica unidireccional
10...450 mm	0,5...3,5 m	0,5...6,5 m	20 m
<b>BOS012P</b>	<b>BOS012W</b>	<b>BOS012Z</b>	
BOS 11K-PA-ID10-00,15-S4	BOS 11K-PA-PR10-00,15-S4	BOS 11K-PA-RR10-02	
<b>BOS012F</b>	<b>BOS012L</b>	<b>BOS012N</b>	
BOS 11K-NA-ID10-00,15-S4	BOS 11K-NA-PR10-00,15-S4	BOS 11K-NA-RR10-02	
			<b>BOS0130</b>
			BOS 11K-X-IS11-00,15-S4
			<b>BOS012T</b>
			BOS 11K-PA-IE11-00,15-S4
			<b>BOS012J</b>
			BOS 11K-NA-IE11-00,15-S4
10...30 V CC	10...30 V CC	10...30 V CC	10...30 V CC
100 mA	100 mA	100 mA	100 mA
≤ 25 mA	≤ 25 mA	≤ 25 mA	≤ 25 mA
Sí/sí	Sí/sí	Sí/sí	Sí/sí
LED, infrarrojo	LED, luz roja	LED, luz roja	LED, infrarrojo
500 Hz	500 Hz	500 Hz	500 Hz
IP 67	IP 67	IP 67	IP 67
-20...+55 °C	-20...+55 °C	-20...+55 °C	-25...+55 °C
ABS	ABS	ABS	ABS
PMMA	PMMA	PMMA	PMMA
Cable de 0,15 m, PVC con conector M12, 4 polos	Cable de 0,15 m, PVC con conector M12, 4 polos	Cable de 2 m, PVC	Cable de 0,15 m, PVC con conector M12, 4 polos



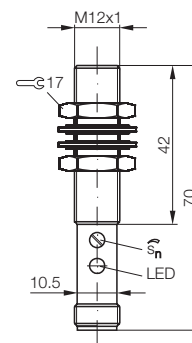
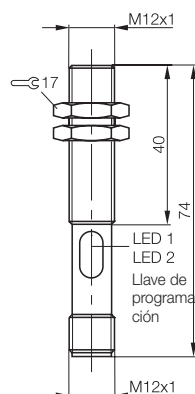
■ **Variantes preferidas**  
**inmediatamente disponibles**



Tipo		Detector fotoeléctrico con supresión de fondo	Detectores fotoeléctricos
Margen de captación		<b>10...60 mm</b>	<b>0...200 mm</b>
PNP contacto NA/contacto NC	<b>Código de pedido</b>	<b>BOS007T</b>	
	Referencia	BOS 12M-PU-1HA-S4-C	
PNP contacto NA	<b>Código de pedido</b>		<b>BOS000W</b>
	Referencia		BOS 12M-PS-1PB-S4-C
PNP contacto NC	<b>Código de pedido</b>		
	Referencia		
Tensión de servicio $U_B$		10...30 V CC	10...30 V CC
Corriente de salida		100 mA	≤ 200 mA
Corriente de vacío $I_0$ máx.		≤ 25 mA	≤ 20 mA
Protección contra polarización inversa/resistencia a cortocircuito		Sí/sí	Sí/sí
Ajustes		Programación	Potenciómetro, 270°
Fotoemisor, tipo de luz		LED, luz roja	LED, infrarrojo
Frecuencia de conmutación $f$		1 kHz	200 Hz
Grado de protección según IEC 60529		IP 67	IP 67
Temperatura ambiente $T_a$		-20...+60 °C	-5...+55 °C
Material	Carcasa	Latón niquelado	Latón niquelado
	Superficie óptica	PMMA	PMMA
Conexión		Conector M12, 4 polos	Conector M12, 4 polos

Objeto de referencia: blanco, 90 % reflexión, 200x200 mm

Encontrará otras variantes en nuestra página web o bajo demanda.



**Conectores adecuados**

Tamaño constructivo/forma constructiva	Longitud/material de cable	Código de pedido
M12, 4 polos/recto	2 m/PVC	<b>BCC0367</b>
M12, 4 polos/acodado	2 m/PVC	<b>BCC036N</b>
M12, 4 polos/recto	5 m/PVC	<b>BCC0368</b>
M12, 4 polos/acodado	5 m/PVC	<b>BCC036P</b>

Encontrará otros accesorios eléctricos en nuestro catálogo **Redes industriales y conectividad**.

**Accesorios recomendados**

Denominación	Código de pedido
Escuadra de sujeción	<b>BAM00C0</b>
Abrazadera de fijación	<b>BAM00C4</b>

Encontrará otros accesorios mecánicos en nuestro catálogo **Programa de accesorios**.



# Sensores Global optoelectrónicos

## Formas constructivas de cilindro, BOS 12M

### Alcance 100 mm, 200 mm, 250 mm



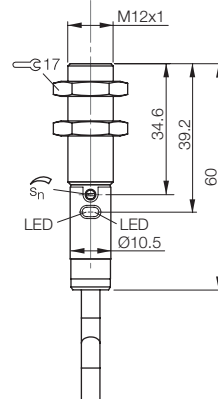
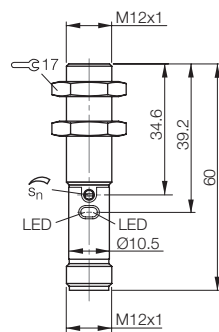
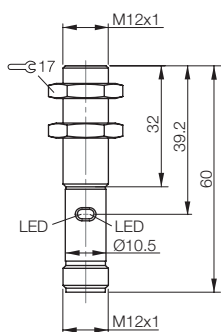
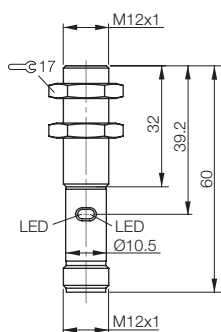
Sensores  
Global opto-  
electrónicos

Formas  
constructivas  
rectangulares

Formas  
constructivas  
de cilindro

Barreras  
fotoeléctricas  
de horquilla

Detectores fotoeléctricos	Detectores fotoeléctricos	Detectores fotoeléctricos	Detectores fotoeléctricos
1...100 mm	1...200 mm	1...250 mm	1...250 mm
<b>BOS01TN</b>	<b>BOS01TU</b>	<b>BOS01TP</b>	<b>BOS01TR</b>
BOS 12M-PS-RD11-S4	BOS 12M-PS-RD12-S4	BOS 12M-PS-RD10-S4	BOS 12M-PS-RD10-02
10...30 V CC	10...30 V CC	10...30 V CC	10...30 V CC
100 mA	100 mA	100 mA	100 mA
20 mA	20 mA	20 mA	20 mA
Sí/sí	Sí/sí	Sí/sí	Sí/sí
LED, luz roja	LED, luz roja	Potenciómetro, 270°	Potenciómetro, 270°
1000 Hz	1000 Hz	LED, luz roja	LED, luz roja
IP 67	IP 67	1000 Hz	1000 Hz
-5...+55 °C	-5...+55 °C	IP 67	IP 67
Latón niquelado	Latón niquelado	-5...+55 °C	-5...+55 °C
PMMA	PMMA	Latón niquelado	Latón niquelado
Conector M12, 4 polos	Conector M12, 4 polos	PMMA	PMMA
		Conector M12, 4 polos	Cable de 2 m, PVC, 4x0,34 mm <sup>2</sup>



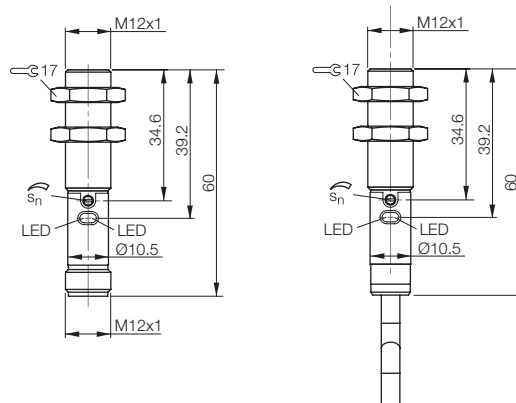
■ **Variantes preferidas**  
**inmediatamente disponibles**



Tipo		Barrera fotoeléctrica de reflexión Polarizado	Barrera fotoeléctrica de reflexión Polarizado
Margen de captación		<b>0...3 m</b>	<b>0...3 m</b>
PNP	<b>Código de pedido</b>	<b>BOS01TT</b>	<b>BOS01WR</b>
contacto NA	Referencia	BOS 12M-PS-PR10-S4	BOS 12M-PS-PR10-02
PNP	<b>Código de pedido</b>	<b>BOS01Y1</b>	
contacto NC	Referencia	BOS 12M-PO-PR10-S4	
PNP Emisor	<b>Código de pedido</b>		
contacto NA	Referencia		
PNP Receptor	<b>Código de pedido</b>		
contacto NC	Referencia		
Tensión de servicio $U_B$		10...30 V CC	10...30 V CC
Corriente de salida		100 mA	100 mA
Corriente de vacío $I_0$ máx.		20 mA	20 mA
Protección contra polarización inversa/resistencia a cortocircuito		Sí/sí	Sí/sí
Ajustes			
Fotoemisor, tipo de luz		LED, luz roja	LED, luz roja
Frecuencia de conmutación f		1000 Hz	1000 Hz
Grado de protección según IEC 60529		IP 67	IP 67
Temperatura ambiente $T_a$		-5...+55 °C	-5...+55 °C
Material	Carcasa	Latón niquelado	Latón niquelado
	Superficie óptica	PMMA	PMMA
Conexión		Conector M12, 4 polos	Cable de 2 m, PVC, 3x0,34 mm <sup>2</sup>

Objeto de referencia: blanco, 90 % reflexión, 200x200 mm  
 Reflector de referencia: BOS R-1

Encontrará otras variantes en nuestra página web o bajo demanda.



**Conectores adecuados**

Tamaño constructivo/forma constructiva	Longitud/material de cable	Código de pedido
M12, 4 polos/recto	2 m/PVC	<b>BCC0367</b>
M12, 4 polos/acodado	2 m/PVC	<b>BCC036N</b>
M12, 4 polos/recto	5 m/PVC	<b>BCC0368</b>
M12, 4 polos/acodado	5 m/PVC	<b>BCC036P</b>

**Accesorios recomendados**

Denominación	Código de pedido
Escuadra de sujeción	<b>BAM00C0</b>
Abrazadera de fijación	<b>BAM00C4</b>
Reflector Ø 84 mm	<b>BAM00UK</b>

Encontrará otros accesorios eléctricos en nuestro catálogo **Redes industriales y conectividad**.

Encontrará otros accesorios mecánicos en nuestro catálogo **Programa de accesorios**.

# Sensores Global optoelectrónicos

## Formas constructivas de cilindro, BOS 12M

### Alcance 8 m

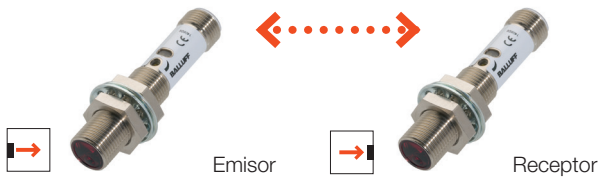


Sensores Global optoelectrónicos

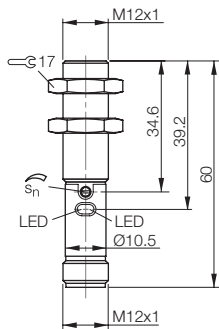
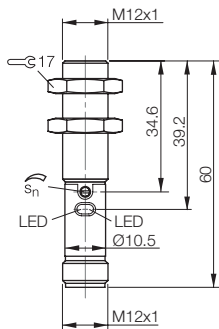
Formas constructivas rectangulares

Formas constructivas de cilindro

Barreras fotoeléctricas de horquilla



Barrera fotoeléctrica unidireccional 0...8 m	Barrera fotoeléctrica unidireccional 0...8 m		
<b>BOS01TW</b> BOS 12M-X-RS10-S4	<b>BOS01TY</b> BOS 12M-PS-RE10-S4		
10...30 V CC	10...30 V CC		
100 mA	100 mA		
20 mA	20 mA		
Sí/sí	Sí/sí		
Potenciómetro, 270°	Potenciómetro, 270°		
LED, luz roja	LED, luz roja		
1000 Hz	1000 Hz		
IP 67	IP 67		
-5...+55 °C	-5...+55 °C		
Latón niquelado	Latón niquelado		
PMMA	PMMA		
Conector M12, 4 polos	Conector M12, 4 polos		



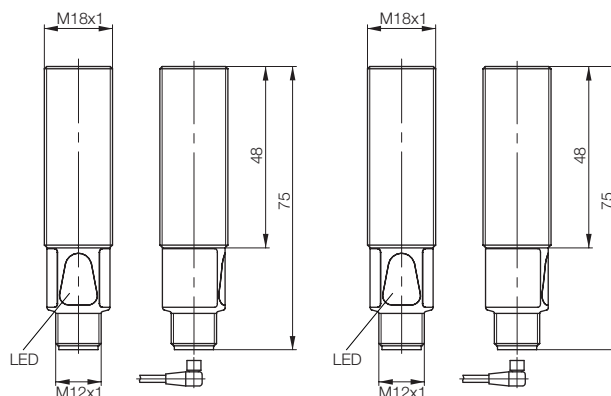
■ **Variantes preferidas**  
**inmediatamente disponibles**



Tipo		Detectores fotoeléctricos	Detectores fotoeléctricos
Margen de captación		<b>1...400 mm</b>	<b>1...600 mm</b>
PNP contacto	<b>Código de pedido</b>	<b>BOS01FA</b>	<b>BOS01HL</b>
NA	Referencia	BOS 18M-PS-RD23-S4	BOS 18M-PS-ID23-S4
PNP contacto	<b>Código de pedido</b>	<b>BOS01FC</b>	
NC	Referencia	BOS 18M-PO-RD23-S4	
PNP contacto	Filtro de polarización	<b>Código de pedido</b>	
NA		Referencia	
PNP contacto	Filtro de polarización	<b>Código de pedido</b>	
NC		Referencia	
Tensión de servicio $U_B$		10...30 V CC	10...30 V CC
Corriente de salida		100 mA	100 mA
Protección contra polarización inversa/resistencia a cortocircuito		Sí/sí	Sí/sí
Ajustes		Fijos	Fijos
Fotoemisor, tipo de luz		LED, luz roja	LED, infrarrojo
Indicación de fotorrecepción		LED amarillo	LED amarillo
Tiempo de respuesta		1,25 ms	1,25 ms
Frecuencia de conmutación f		400 Hz	400 Hz
Grado de protección según IEC 60529		IP 67	IP 67
Temperatura ambiente $T_a$		-5...+55 °C	-5...+55 °C
Luz externa admisible		10 klx	5 klx
Material	Carcasa	Latón niquelado	Latón niquelado
	Superficie óptica	Vidrio	Vidrio
Conexión		Conector M12, 4 polos	Conector M12, 4 polos

Objeto de referencia: blanco, 90 % reflexión, 200x200 mm  
 Reflector de referencia: BOS R-1

Encontrará otras variantes en nuestra página web o bajo demanda.



**Conectores adecuados**

Tamaño constructivo/forma constructiva	Longitud/material de cable	Código de pedido
M12, 4 polos/recto	2 m/PVC	<b>BCC0367</b>
M12, 4 polos/acodado	2 m/PVC	<b>BCC036N</b>
M12, 4 polos/recto	5 m/PVC	<b>BCC0368</b>
M12, 4 polos/acodado	5 m/PVC	<b>BCC036P</b>

**Accesorios recomendados**

Denominación	Código de pedido
Escuadra de sujeción	<b>BAM00EY</b>
Escuadra de sujeción	<b>BAM00RY</b>
Abrazadera de fijación	<b>BAM00F2</b>
Reflector Ø 84 mm	<b>BAM00UK</b>

Encontrará otros accesorios eléctricos en nuestro catálogo  
**Redes industriales y conectividad.**

Encontrará otros accesorios mecánicos en nuestro catálogo  
**Programa de accesorios.**

# Sensores Global optoelectrónicos

## Formas constructivas de cilindro, BOS 18M

### Alcance 4 m, 6 m

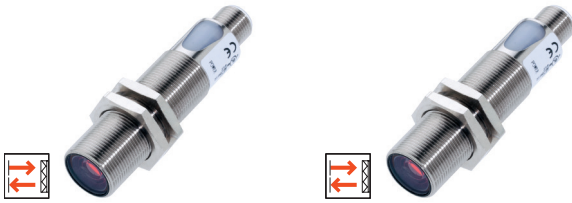


Sensores Global optoelectrónicos

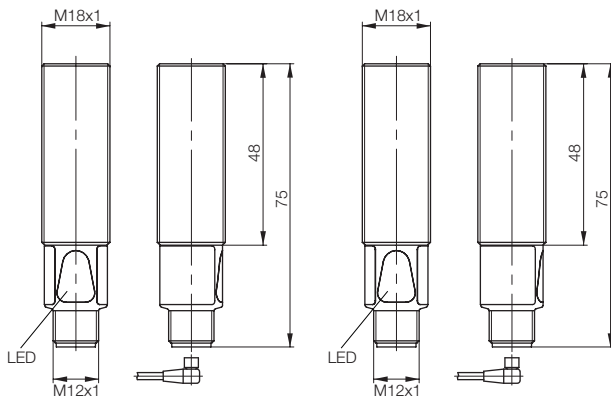
Formas constructivas rectangulares

Formas constructivas de cilindro

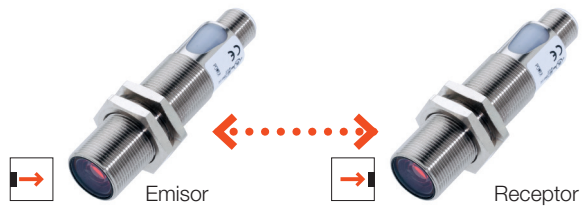
Barreras fotoeléctricas de horquilla



Barrera fotoeléctrica de reflexión 4 m	Barrera fotoeléctrica de reflexión 6 m		
	<b>BOS01HK</b> BOS 18M-PS-IR23-S4		
<b>BOS01F8</b> BOS 18M-PS-PR23-S4			
<b>BOS01F9</b> BOS 18M-PO-PR23-S4			
10...30 V CC	10...30 V CC		
100 mA	100 mA		
Sí/sí	Sí/sí		
Fijos	Fijos		
LED, luz roja	LED, infrarrojo		
LED amarillo	LED amarillo		
1,25 ms	1,25 ms		
400 Hz	400 Hz		
IP 67	IP 67		
-5...+55 °C	-5...+55 °C		
10 klx	5 klx		
Latón niquelado	Latón niquelado		
Vidrio	Vidrio		
Conector M12, 4 polos	Conector M12, 4 polos		

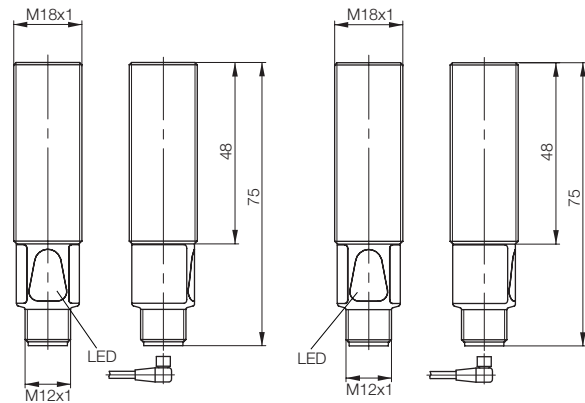


■ **Variantes preferidas**  
**inmediatamente disponibles**



Tipo	Barrera fotoeléctrica unidireccional	Barrera fotoeléctrica unidireccional
Margen de captación	<b>0...20 m</b>	<b>0...20 m</b>
PNP contacto Emisor	<b>Código de pedido</b> <b>BOS01FH</b>	
NC	Referencia BOS 18M-X-RS23-S4	
PNP contacto Receptor		<b>Código de pedido</b> <b>BOS01FE</b>
NA	Referencia	BOS 18M-PS-RE23-S4
Tensión de servicio $U_B$	10...30 V CC	10...30 V CC
Corriente de salida		100 mA
Protección contra polarización inversa/resistencia a cortocircuito	Sí/sí	Sí/sí
Ajustes	Fijos	Fijos
Fotoemisor, tipo de luz	LED, luz roja	LED, luz roja
Indicación de fotorrecepción		LED amarillo
Tiempo de respuesta		1,25 ms
Frecuencia de conmutación f		400 Hz
Grado de protección según IEC 60529	IP 67	IP 67
Temperatura ambiente $T_a$	-5...+55 °C	-5...+55 °C
Luz ambiente admisible	10 klx	10 klx
Material	Carcasa Latón niquelado	Latón niquelado
	Superficie óptica Vidrio	Vidrio
Conexión	Conector M12, 4 polos	Conector M12, 4 polos

Encontrará otras variantes en nuestra página web o bajo demanda.



**Conectores adecuados**

Tamaño constructivo/forma constructiva	Longitud/material de cable	Código de pedido
M12, 4 polos/recto	2 m/PVC	<b>BCC0367</b>
M12, 4 polos/acodado	2 m/PVC	<b>BCC036N</b>
M12, 4 polos/recto	5 m/PVC	<b>BCC0368</b>
M12, 4 polos/acodado	5 m/PVC	<b>BCC036P</b>

**Accesorios recomendados**

Denominación	Código de pedido
Escuadra de sujeción	<b>BAM00EY</b>
Escuadra de sujeción	<b>BAM00RY</b>
Abrazadera de fijación	<b>BAM00F2</b>

Encontrará otros accesorios eléctricos en nuestro catálogo  
**Redes industriales y conectividad.**

Encontrará otros accesorios mecánicos en nuestro catálogo  
**Programa de accesorios.**

# Sensores Global optoelectrónicos

## Formas constructivas de cilindro, BOS 18M

### Alcance 50 m



Sensores Global optoelectrónicos

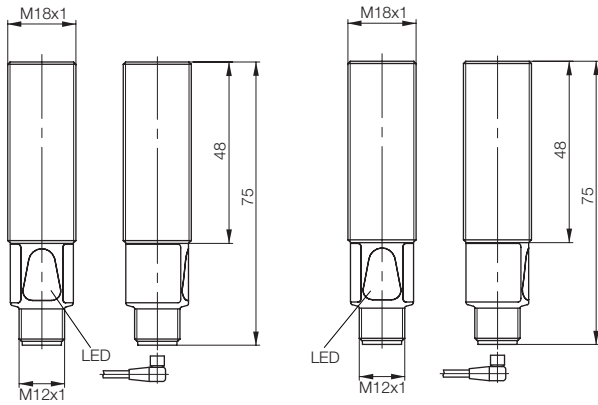
Formas constructivas rectangulares

Formas constructivas de cilindro

Barreras fotoeléctricas de horquilla



Barrera fotoeléctrica unidireccional 0...50 m	Barrera fotoeléctrica unidireccional 0...50 m		
<b>BOS01HM</b>			
BOS 18M-X-IS23-S4			
	<b>BOS01HP</b>		
	BOS 18M-PS-IE23-S4		
10...30 V CC	10...30 V CC		
Sí/sí	100 mA		
Fijos	Sí/sí		
LED, infrarrojo	Fijos		
	LED, infrarrojo		
	LED amarillo		
	1,25 ms		
	400 Hz		
IP 67	IP 67		
-5...+55 °C	-5...+55 °C		
5 klx	5 klx		
Latón niquelado	Latón niquelado		
Vidrio	Vidrio		
Conector M12, 4 polos	Conector M12, 4 polos		



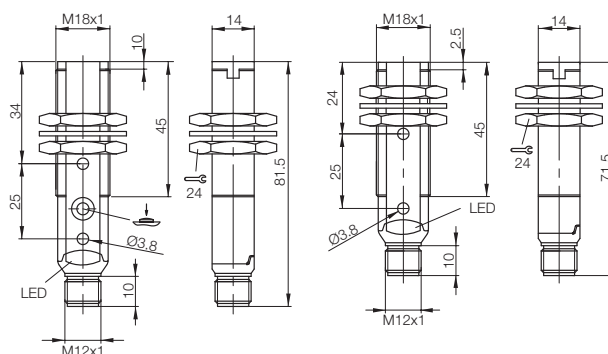
■ **Variantes preferidas**  
**inmediatamente disponibles**



Tipo			Detector fotoeléctrico con supresión de fondo 50...100 mm	Detector fotoeléctrico con supresión de fondo 5...100 mm
Margen de captación			50...100 mm	5...100 mm
PNP Contacto NC/ contacto NA		<b>Código de pedido</b> Referencia		<b>BOS00JW</b> BOS 18KF-PA-1N1R-S4-C
PNP Contacto NC/ contacto NA	Programación	<b>Código de pedido</b> Referencia	<b>BOS00JM</b> BOS 18KF-PA-1HA-S4-C	
NPN Contacto NC/ contacto NA		<b>Código de pedido</b> Referencia		
NPN Contacto NC/ contacto NA	Programación	<b>Código de pedido</b> Referencia	<b>BOS00HR</b> BOS 18KF-NA-1HA-S4-C	
Tensión de servicio $U_B$			10...30 V CC	10...30 V CC
Corriente de salida			100 mA	100 mA
Corriente de vacío $I_0$ máx.			≤ 30 mA	≤ 35 mA
Tipo de conmutación			Actuación por claro y por oscuro	Actuación por claro y por oscuro
Protección contra polarización inversa/resistencia a cortocircuito			Sí/sí	Sí/sí
Ajustes			Programación	Fijos
Fotoemisor, tipo de luz			LED, luz roja	LED, luz roja
Frecuencia de conmutación f			500 Hz	1 kHz
Grado de protección según IEC 60529			IP 67	IP 67
Temperatura ambiente $T_a$			-25...+55 °C	-25...+55 °C
Norma de referencia			EN 60947-5-2	EN 60947-5-2
Material	Carcasa		PBT	PBT
	Superficie óptica		PMMA	PMMA
Conexión			Conector M12, 4 polos	Conector M12, 4 polos

Objeto de referencia: blanco, 90 % reflexión, 200x200 mm

Encontrará otras variantes en nuestra página web o bajo demanda.



**Conectores adecuados**

Tamaño constructivo/forma constructiva	Longitud/material de cable	Código de pedido
M12, 4 polos/recto	2 m/PVC	<b>BCC0367</b>
M12, 4 polos/acodado	2 m/PVC	<b>BCC036N</b>
M12, 4 polos/recto	5 m/PVC	<b>BCC0368</b>
M12, 4 polos/acodado	5 m/PVC	<b>BCC036P</b>

**Accesorios recomendados**

Denominación	Código de pedido
Escuadra de sujeción	<b>BAM00EY</b>
Escuadra de sujeción	<b>BAM00RY</b>
Soporte de fijación	<b>BAM00RW</b>

Encontrará otros accesorios eléctricos en nuestro catálogo **Redes industriales y conectividad**.

Encontrará otros accesorios mecánicos en nuestro catálogo **Programa de accesorios**.



# Sensores Global optoelectrónicos

## Formas constructivas de cilindro, BOS 18KF

### Alcance 100 mm, 400 mm

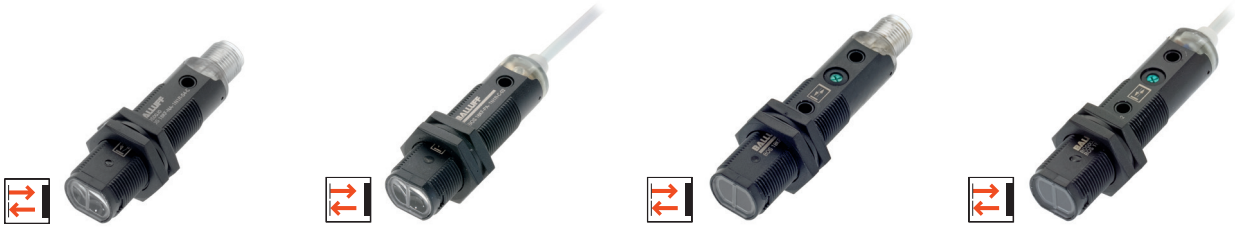


Sensores Global optoelectrónicos

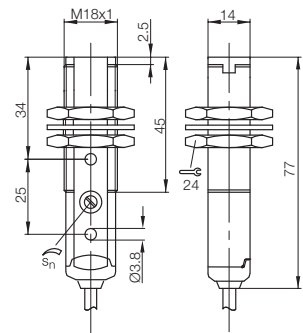
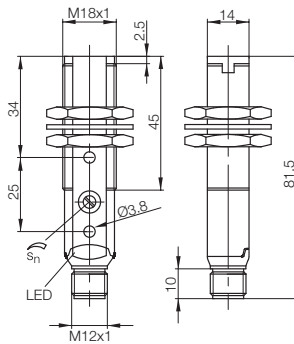
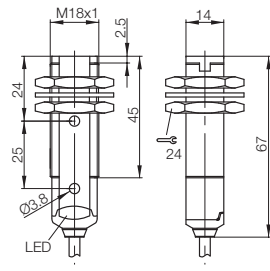
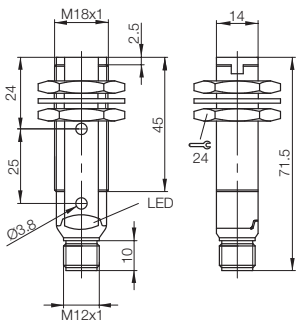
Formas constructivas rectangulares

Formas constructivas de cilindro

Barreras fotoeléctricas de horquilla



Detectores fotoeléctricos	Detectores fotoeléctricos	Detectores fotoeléctricos	Detectores fotoeléctricos
<b>0...100 mm</b>	<b>0...100 mm</b>	<b>0...400 mm</b>	<b>0...400 mm</b>
<b>BOS00K9</b>	<b>BOS00K8</b>	<b>BOS00JZ</b>	<b>BOS00JY</b>
BOS 18KF-PA-1XA-S4-C	BOS 18KF-PA-1XA-C-02	BOS 18KF-PA-1PD-S4-C	BOS 18KF-PA-1PD-C-02
	<b>BOS00JE</b>	<b>BOS00J3</b>	<b>BOS00J1</b>
	BOS 18KF-NA-1XA-C-02	BOS 18KF-NA-1PD-S4-C	BOS 18KF-NA-1PD-C-02
10...30 V CC	10...30 V CC	10...30 V CC	10...30 V CC
100 mA	100 mA	100 mA	100 mA
≤ 35 mA	≤ 35 mA	≤ 35 mA	≤ 35 mA
Actuación por claro y por oscuro	Claro/oscuro (antivalente)	Claro/oscuro (antivalente)	Claro/oscuro (antivalente)
Sí/sí	Sí/sí	Sí/sí	Sí/sí
Fijos	Fijos	Potenciómetro, 270°	Potenciómetro, 270°
LED, infrarrojo	LED, infrarrojo	LED, infrarrojo	LED, infrarrojo
1 kHz	1 kHz	1 kHz	1 kHz
IP 67	IP 67	IP 67	IP 67
-25...+55 °C	-25...+55 °C	-25...+55 °C	-25...+55 °C
EN 60947-5-2	EN 60947-5-2	EN 60947-5-2	EN 60947-5-2
PBT	PBT	PBT	PBT
PMMA	PMMA	PMMA	PMMA
Conector M12, 4 polos	Cable de 2 m, PVC,4x0,14 mm <sup>3</sup>	Conector M12, 4 polos	Cable de 2 m, PVC,4x0,14 mm <sup>3</sup>



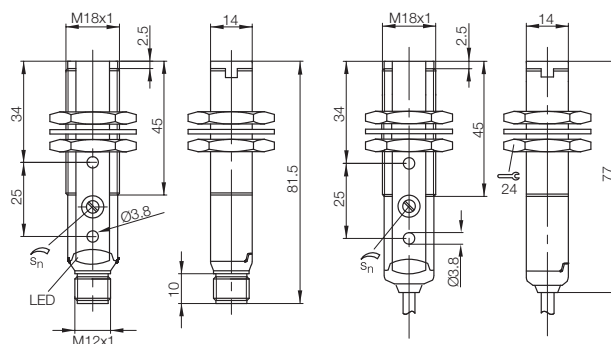
■ **Variantes preferidas**  
**inmediatamente disponibles**



Tipo	Detectores fotoeléctricos		Detectores fotoeléctricos	
Margen de captación	0...700 mm		0...700 mm	
PNP Contacto NC/ contacto NA	Filtro de polarización, de- tección de transparente	<b>Código de pedido</b> Referencia		
PNP Contacto NC/ contacto NA	Filtro de polarización	<b>Código de pedido</b> Referencia		
PNP Contacto NC/ contacto NA		<b>Código de pedido</b> Referencia	<b>BOS00K1</b> BOS 18KF-PA-1PE-S4-C	<b>BOS00K0</b> BOS 18KF-PA-1PE-C-02
NPN Contacto NC/ contacto NA	Filtro de polarización	<b>Código de pedido</b> Referencia		
NPN Contacto NC/ contacto NA		<b>Código de pedido</b> Referencia	<b>BOS00J5</b> BOS 18KF-NA-1PE-S4-C	<b>BOS00J4</b> BOS 18KF-NA-1PE-C-02
Tensión de servicio U <sub>B</sub>	10...30 V CC		10...30 V CC	
Corriente de salida	100 mA		100 mA	
Protección contra polarización inversa/resistencia a cortocircuito	Sí/sí		Sí/sí	
Ajustes	Potenciómetro, 270°		Potenciómetro, 270°	
Fotoemisor, tipo de luz	LED, infrarrojo		LED, infrarrojo	
Frecuencia de conmutación f	1 kHz		1 kHz	
Grado de protección según IEC 60529	IP 67		IP 67	
Temperatura ambiente T <sub>a</sub>	-25...+55 °C		-25...+55 °C	
Norma de referencia	EN 60947-5-2		EN 60947-5-2	
Material	Carcasa	PBT	PBT	
	Superficie óptica	PMMA	PMMA	
Conexión	Conector M12, 4 polos		Cable de 2 m, PVC,4x0,14 mm <sup>3</sup>	

Objeto de referencia: blanco, 90 % reflexión, 200x200 mm  
 Reflector de referencia: BOS R-1

Encontrará otras variantes en nuestra página web o bajo demanda.



**Conectores adecuados**

Tamaño constructivo/forma constructiva	Longitud/material de cable	Código de pedido
M12, 4 polos/recto	2 m/PVC	<b>BCC0367</b>
M12, 4 polos/acodado	2 m/PVC	<b>BCC036N</b>
M12, 4 polos/recto	5 m/PVC	<b>BCC0368</b>
M12, 4 polos/acodado	5 m/PVC	<b>BCC036P</b>

**Accesorios recomendados**

Denominación	Código de pedido
Escuadra de sujeción	<b>BAM00EY</b>
Escuadra de sujeción	<b>BAM00RY</b>
Soporte de fijación	<b>BAM00RW</b>
Reflector Ø 84 mm	<b>BAM00UK</b>

Encontrará otros accesorios eléctricos en nuestro catálogo  
**Redes industriales y conectividad.**

Encontrará otros accesorios mecánicos en nuestro catálogo  
**Programa de accesorios.**

# Sensores Global optoelectrónicos

## Formas constructivas de cilindro, BOS 18KF

### Alcance 1,7 m, 4,5 m, 5 m



Sensores Global optoelectrónicos

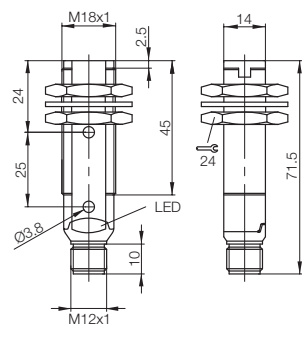
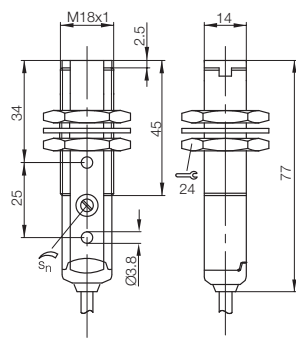
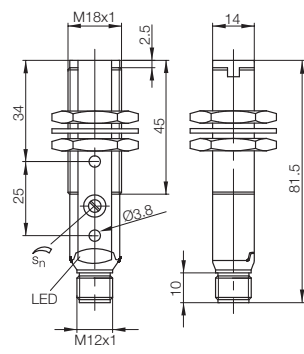
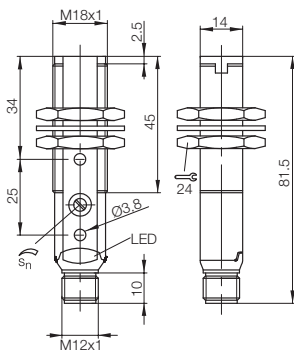
Formas constructivas rectangulares

Formas constructivas de cilindro

Barreras fotoeléctricas de horquilla



Barrera fotoeléctrica de reflexión 0,1...1,7 m	Barrera fotoeléctrica de reflexión 0,1...4,5 m	Barrera fotoeléctrica de reflexión 0,1...4,5 m	Barrera fotoeléctrica de reflexión 0,1...5 m
<b>BOS00K7</b> BOS 18KF-PA-1TB-S4-C	<b>BOS00K3</b> BOS 18KF-PA-1QD-S4-C	<b>BOS00K2</b> BOS 18KF-PA-1QD-C-02	<b>BOS00K5</b> BOS 18KF-PA-1RE-S4-C
	<b>BOS00J7</b> BOS 18KF-NA-1QD-S4-C	<b>BOS00J6</b> BOS 18KF-NA-1QD-C-02	<b>BOS00J9</b> BOS 18KF-NA-1RE-S4-C
10...30 V CC 100 mA Sí/sí Potenciómetro, 270° LED, luz roja 1 kHz IP 67 -25...+55 °C EN 60947-5-2 PBT PMMA Conector M12, 4 polos	10...30 V CC 100 mA Sí/sí Potenciómetro, 270° LED, luz roja 1 kHz IP 67 -25...+55 °C EN 60947-5-2 PBT PMMA Conector M12, 4 polos	10...30 V CC 100 mA Sí/sí Potenciómetro, 270° LED, luz roja 1 kHz IP 67 -25...+55 °C EN 60947-5-2 PBT PMMA Cable de 2 m, PVC,4x0,14 mm <sup>3</sup>	10...30 V CC 100 mA Sí/sí Fijos LED, infrarrojo 1 kHz IP 67 -25...+55 °C EN 60947-5-2 PBT PMMA Conector M12, 4 polos

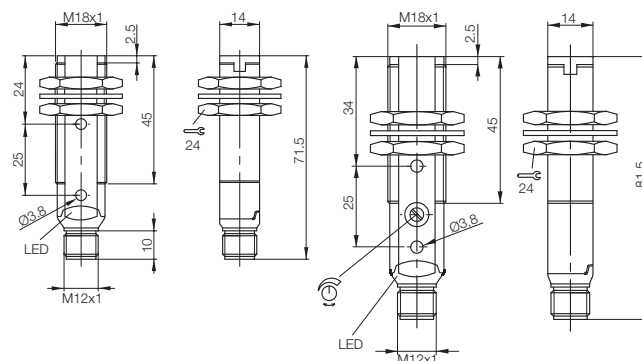


■ **Variantes preferidas**  
**inmediatamente disponibles**



Tipo	Barrera fotoeléctrica unidireccional			Barrera fotoeléctrica unidireccional		
Margen de captación	0...20 m			0...20 m		
PNP Contacto NC/ contacto NA	Emisor	<b>Código de pedido</b>	<b>BOS00EP</b>			
		Referencia	BLS 18KF-XX-1P-S4-L			
PNP Contacto NC/ contacto NA	Receptor	<b>Código de pedido</b>			<b>BOS00CK</b>	
		Referencia			BLE 18KF-PA-1PP-S4-C	
NPN Contacto NC/ contacto NA	Receptor	<b>Código de pedido</b>			<b>BOS00CE</b>	
		Referencia			BLE 18KF-NA-1PP-S4-C	
Tensión de servicio $U_B$	10...30 V CC			10...30 V CC		
Corriente de salida	100 mA			100 mA		
Corriente de vacío $I_0$ máx.	$\leq 35$ mA			$\leq 30$ mA		
Protección contra polarización inversa/resistencia a cortocircuito	Sí/sí			Sí/sí		
Ajustes				Potenciómetro, 270°		
Funciones auxiliares	Entrada de prueba					
Fotoemisor, tipo de luz	LED, infrarrojo					
Frecuencia de conmutación f				250 Hz		
Grado de protección según IEC 60529	IP 67			IP 67		
Temperatura ambiente $T_a$	-25...+55 °C			-25...+55 °C		
Norma de referencia	EN 60947-5-2			EN 60947-5-2		
Material	Carcasa	PBT		Carcasa	PBT	
	Superficie óptica	PMMA		Superficie óptica	PMMA	
Conexión	Conector M12, 4 polos			Conector M12, 4 polos		

Encontrará otras variantes en nuestra página web o bajo demanda.



**Conectores adecuados**

Tamaño constructivo/forma constructiva	Longitud/material de cable	Código de pedido
M12, 4 polos/recto	2 m/PVC	<b>BCC0367</b>
M12, 4 polos/acodado	2 m/PVC	<b>BCC036N</b>
M12, 4 polos/recto	5 m/PVC	<b>BCC0368</b>
M12, 4 polos/acodado	5 m/PVC	<b>BCC036P</b>

**Accesorios recomendados**

Denominación	Código de pedido
Escuadra de sujeción	<b>BAM00EY</b>
Escuadra de sujeción	<b>BAM00RY</b>
Soporte de fijación	<b>BAM00RW</b>

Encontrará otros accesorios eléctricos en nuestro catálogo **Redes industriales y conectividad**.

Encontrará otros accesorios mecánicos en nuestro catálogo **Programa de accesorios**.

# Sensores Global optoelectrónicos

## Formas constructivas de cilindro, BOS 18KF

### Alcance 20 m

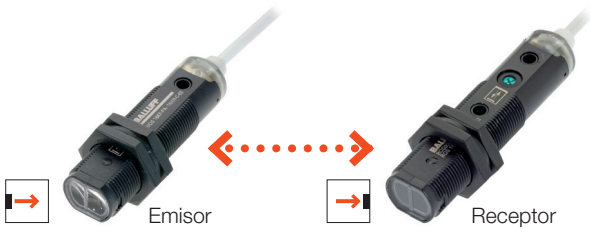


Sensores Global optoelectrónicos

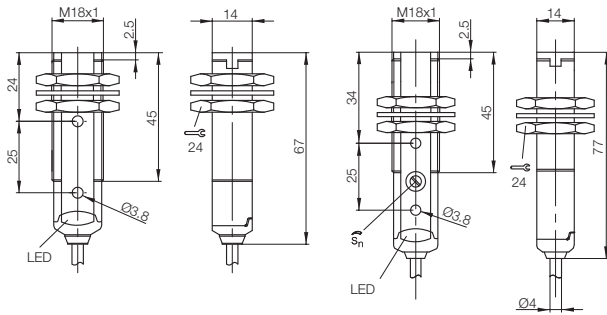
Formas constructivas rectangulares

Formas constructivas de cilindro

Barreras fotoeléctricas de horquilla



Barrera fotoeléctrica unidireccional 0...20 m	Barrera fotoeléctrica unidireccional 0...20 m		
<b>BOS00EN</b>			
BLS 18KF-XX-1P-L-02			
	<b>BOS00CJ</b>		
	BLE 18KF-PA-1PP-C-02		
	<b>BOS00CC</b>		
	BLE 18KF-NA-1PP-C-02		
10...30 V CC	10...30 V CC		
≤ 35 mA	100 mA		
Sí/sí	≤ 30 mA		
Entrada de prueba LED, infrarrojo	Potenciómetro, 270°		
	250 Hz		
IP 67	IP 67		
-25...+55 °C	-25...+55 °C		
EN 60947-5-2	EN 60947-5-2		
PBT	PBT		
PMMA	PMMA		
Cable de 2 m, PVC, 4x0,14 mm <sup>2</sup>	Cable de 2 m, PVC, 4x0,14 mm <sup>2</sup>		



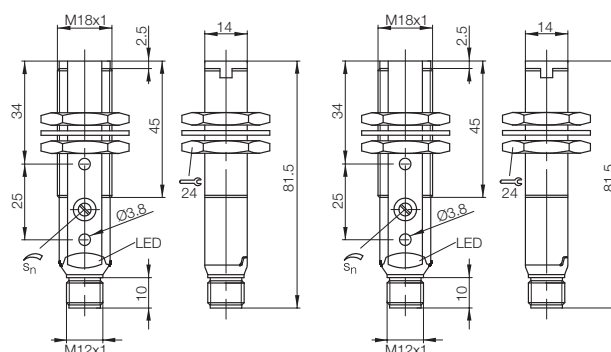
■ **Variantes preferidas**  
**inmediatamente disponibles**



Tipo			Detectores fotoeléctricos	Barrera fotoeléctrica de reflexión
Margen de captación			0...350 mm	0,1...16 m
	Emisor	<b>Código de pedido</b>		
		Referencia		
PNP	Contacto NC/ contacto NA	Receptor <b>Código de pedido</b>		
		Referencia		
PNP	Contacto NC/ contacto NA	<b>Código de pedido</b>	<b>BOS00JP</b>	
		Referencia	BOS 18KF-PA-1LOC-S4-C	
PNP	Contacto NC/ contacto NA	Filtro de polarización <b>Código de pedido</b>		<b>BOS00JT</b>
		Referencia		BOS 18KF-PA-1LQP-S4-C
NPN	Contacto NC/ contacto NA	<b>Código de pedido</b>	<b>BOS00HU</b>	
		Referencia	BOS 18KF-NA-1LOC-S4-C	
NPN	Contacto NC/ contacto NA	Filtro de polarización <b>Código de pedido</b>		<b>BOS00HY</b>
		Referencia		BOS 18KF-NA-1LQP-S4-C
Tensión de servicio $U_B$			10...30 V CC	10...30 V CC
Corriente de salida			100 mA	100 mA
Protección contra polarización inversa/resistencia a cortocircuito			Sí/sí	Sí/sí
Ajustes			Potenciómetro, 270°	Potenciómetro, 270°
Fotoemisor, tipo de luz			Láser, luz roja	Láser, luz roja
Clase de láser			1	1
Frecuencia de conmutación f			1,5 kHz	1,5 kHz
Grado de protección según IEC 60529			IP 67	IP 67
Temperatura ambiente $T_a$			-10...+50 °C	-10...+50 °C
Norma de referencia			EN 60947-5-2	EN 60947-5-2
Material		Carcasa	PBT	PBT
		Superficie óptica	PMMA	PMMA
Conexión			Conector M12, 4 polos	Conector M12, 4 polos

Objeto de referencia: blanco, 90 % reflexión, 200x200 mm  
 Reflector de referencia: BOS R-1

Encontrará otras variantes en nuestra página web o bajo demanda.



**Conectores adecuados**

Tamaño constructivo/forma constructiva	Longitud/material de cable	Código de pedido
M12, 4 polos/recto	2 m/PVC	<b>BCC0367</b>
M12, 4 polos/acodado	2 m/PVC	<b>BCC036N</b>
M12, 4 polos/recto	5 m/PVC	<b>BCC0368</b>
M12, 4 polos/acodado	5 m/PVC	<b>BCC036P</b>

**Accesorios recomendados**

Denominación	Código de pedido
Escuadra de sujeción	<b>BAM00EY</b>
Escuadra de sujeción	<b>BAM00RY</b>
Soporte de fijación	<b>BAM00RW</b>

Encontrará otros accesorios eléctricos en nuestro catálogo **Redes industriales y conectividad**.

Encontrará otros accesorios mecánicos en nuestro catálogo **Programa de accesorios**.

# Sensores Global optoelectrónicos

## Formas constructivas de cilindro, BOS 18KF, láser

### Alcance 60 m



Sensores Global optoelectrónicos

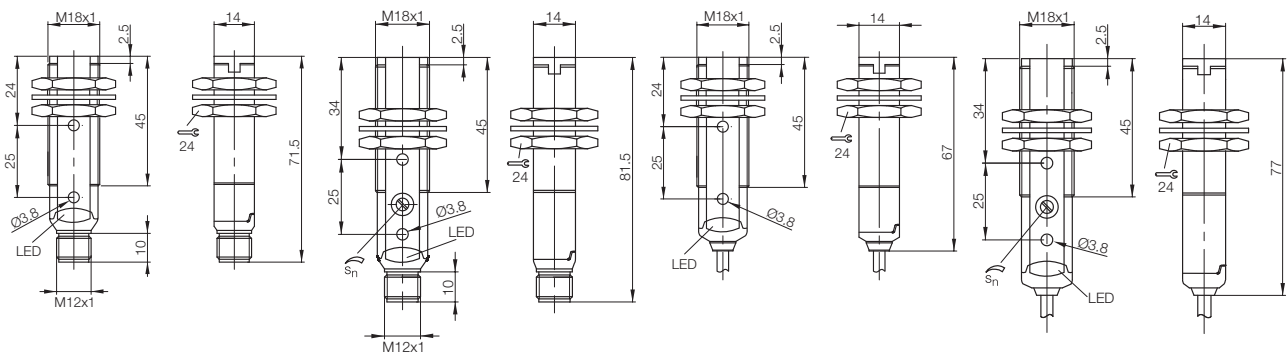
Formas constructivas rectangulares

Formas constructivas de cilindro

Barreras fotoeléctricas de horquilla



Barrera fotoeléctrica unidireccional 0...60 m	Barrera fotoeléctrica unidireccional 0...60 m	Barrera fotoeléctrica unidireccional 0...60 m	Barrera fotoeléctrica unidireccional 0...60 m
<b>BOS00EM</b> BLS 18KF-XX-1LT-S4-L		<b>BOS00EL</b> BLS 18KF-XX-1LT-L-02	
	<b>BOS00CH</b> BLE 18KF-PA-1LT-S4-C		<b>BOS00CF</b> BLE 18KF-PA-1LT-C-02
10...30 V CC	10...30 V CC	10...30 V CC	10...30 V CC
Sí/sí	100 mA	Sí/sí	100 mA
Láser, luz roja	Potenciómetro, 270°	Láser, luz roja	Potenciómetro, 270°
1	1,5 kHz	1	1,5 kHz
IP 67	IP 67	IP 67	IP 67
-10...+50 °C	-10...+50 °C	-10...+50 °C	-10...+50 °C
EN 60947-5-2	EN 60947-5-2	EN 60947-5-2	EN 60947-5-2
PBT	PBT	PBT	PBT
PMMA	PMMA	PMMA	PMMA
Conector M12, 4 polos	Conector M12, 4 polos	Cable de 2 m, PVC, 4x0,14 mm <sup>2</sup>	Cable de 2 m, PVC, 4x0,14 mm <sup>2</sup>

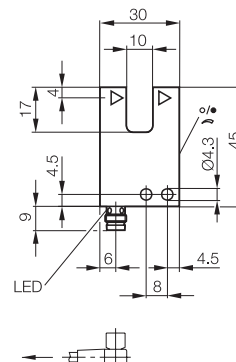
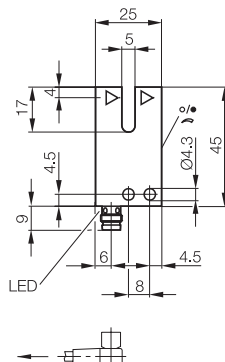


Variantes preferidas inmediatamente disponibles



Serie	<b>BGL</b>	<b>BGL</b>
Ancho de horquilla	<b>5 mm</b>	<b>10 mm</b>
Profundidad de horquilla	<b>17 mm</b>	<b>17 mm</b>
PNP Contacto NA/ contacto NC	<b>Código de pedido BGL001W</b>	<b>BGL0001</b>
Referencia	BGL 5A-001-S49	BGL 10A-001-S49
NPN Contacto NA/ contacto NC	<b>Código de pedido BGL001Y</b>	<b>BGL0002</b>
Referencia	BGL 5A-002-S49	BGL 10A-002-S49
Tensión de servicio $U_B$	10...30 V CC	10...30 V CC
Corriente de salida	200 mA	200 mA
Protección contra polarización inversa/resistencia a cortocircuito	Sí/sí	Sí/sí
Ajustes	Potenciómetro, 270°	Potenciómetro, 270°
Fotoemisor, tipo de luz	LED, luz roja	LED, luz roja
Resolución (pieza más pequeña detectable)	0,3 mm	0,3 mm
Repetibilidad	20 $\mu$ m	20 $\mu$ m
Histéresis de conmutación	$\leq 0,1$ mm	$\leq 0,1$ mm
Frecuencia de conmutación	3 kHz	3 kHz
Grado de protección según IEC 60529	IP 67	IP 67
Temperatura ambiente $T_a$	-10...+60 °C	-10...+60 °C
Límite de luz externa según	EN 60947-5-2	EN 60947-5-2
Material Carcasa	GD-Zn	GD-Zn
Superficie óptica	Vidrio	Vidrio
Conexión	Conector M8, 3 polos	Conector M8, 3 polos

Encontrará otras variantes en nuestra página web o bajo demanda.



#### Conectores adecuados

Tamaño constructivo/forma constructiva	Longitud/material de cable	Código de pedido
M8, 3 polos/recto	2 m/PVC	<b>BCC02NU</b>
M8, 3 polos/acodado	2 m/PVC	<b>BCC02P5</b>
M8, 3 polos/recto	5 m/PVC	<b>BCC02NW</b>
M8, 3 polos/acodado	5 m/PVC	<b>BCC02P6</b>

Encontrará otros accesorios eléctricos en nuestro catálogo **Redes industriales y conectividad.**



# Sensores Global optoelectrónicos

## Barreras fotoeléctricas de horquilla BGL

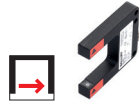


Sensores Global optoelectrónicos

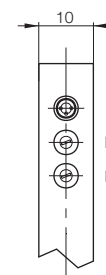
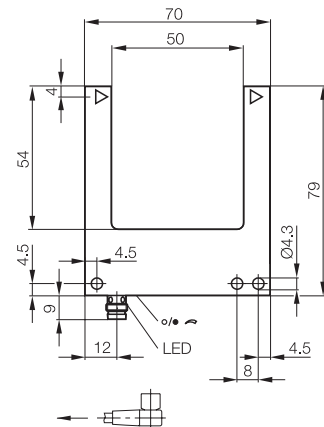
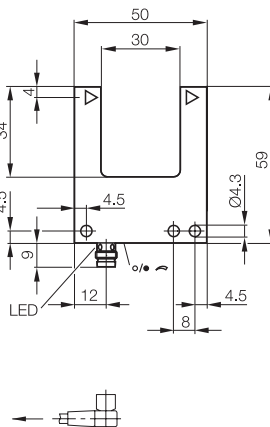
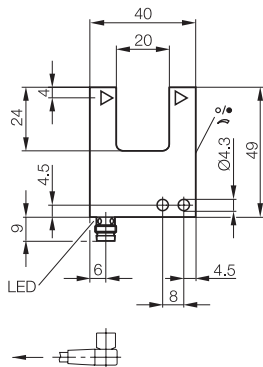
Formas constructivas rectangulares

Formas constructivas de cilindro

Barreras fotoeléctricas de horquilla



BGL 20 mm 24 mm	BGL 30 mm 34 mm	BGL 50 mm 54 mm
<b>BGL000R</b>	<b>BGL0016</b>	<b>BGL001J</b>
BGL 20A-001-S49	BGL 30A-001-S49	BGL 50A-001-S49
<b>BGL000T</b>	<b>BGL0018</b>	<b>BGL001L</b>
BGL 20A-002-S49	BGL 30A-002-S49	BGL 50A-002-S49
10...30 V CC	10...30 V CC	10...30 V CC
200 mA	200 mA	200 mA
Sí/sí	Sí/sí	Sí/sí
Potenciómetro, 270°	Potenciómetro, 270°	Potenciómetro, 270°
LED, luz roja	LED, luz roja	LED, luz roja
0,3 mm	0,3 mm	0,4 mm
20 µm	20 µm	40 µm
≤ 0,1 mm	≤ 0,1 mm	≤ 0,15 mm
1,5 kHz	1,5 kHz	1,5 kHz
IP 67	IP 67	IP 67
-10...+60 °C	-10...+60 °C	-10...+60 °C
EN 60947-5-2	EN 60947-5-2	EN 60947-5-2
GD-Zn	GD-Zn	GD-Zn
Vidrio	Vidrio	Vidrio
Conector M8, 3 polos	Conector M8, 3 polos	Conector M8, 3 polos



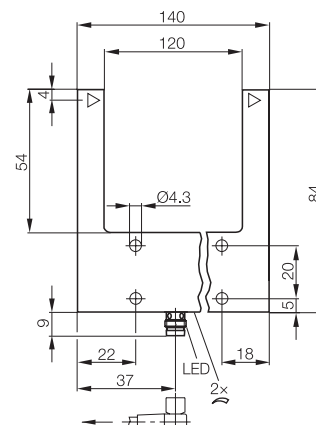
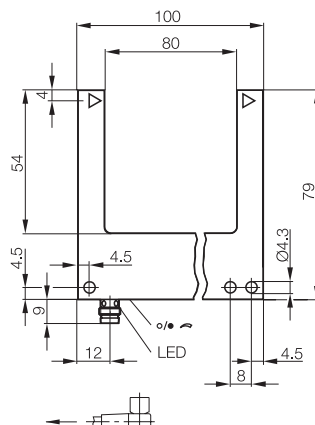
- Macho, LED-de indicación de funcionamiento de salida
- Potenciómetro con actuación por claro/oscuro
- Potenciómetro, sensibilidad

Variantes preferidas  
inmediatamente disponibles



Serie	BGL	BGL	
Ancho de horquilla	80 mm	120 mm	
Profundidad de horquilla	54 mm	54 mm	
PNP Contacto NA/ contacto NC	<b>Código de pedido</b> Referencia	<b>BGL0023</b> BGL 80A-001-S49	<b>BGL0007</b> BGL 120A-001-S49
NPN Contacto NA/ contacto NC	<b>Código de pedido</b> Referencia	<b>BGL0024</b> BGL 80A-002-S49	<b>BGL0008</b> BGL 120A-002-S49
Tensión de servicio U <sub>B</sub>	10...30 V CC	10...30 V CC	
Corriente de salida	200 mA	200 mA	
Protección contra polarización inversa/resistencia a cortocircuito	Sí/sí	Sí/sí	
Ajustes	Potenciómetro, 270°	Potenciómetro, 270°	
Fotoemisor, tipo de luz	LED, luz roja	LED, luz roja	
Resolución (pieza más pequeña detectable)	0,4 mm	0,5 mm	
Repetibilidad	60 µm	80 µm	
Histéresis de conmutación	≤ 0,2 mm	≤ 0,2 mm	
Frecuencia de conmutación	1,5 kHz	1,5 kHz	
Grado de protección según IEC 60529	IP 67	IP 67	
Temperatura ambiente T <sub>a</sub>	-10...+60 °C	-10...+60 °C	
Límite de luz externa según	EN 60947-5-2	EN 60947-5-2	
Material	Carcasa: GD-Zn Superficie óptica: Vidrio	GD-Zn Vidrio	
Conexión	Conector M8, 3 polos	Conector M8, 3 polos	

Encontrará otras variantes en nuestra página web o bajo demanda.



#### Conectores adecuados

Tamaño constructivo/forma constructiva	Longitud/material de cable	Código de pedido
M8, 3 polos/recto	2 m/PVC	<b>BCC02NU</b>
M8, 3 polos/acodado	2 m/PVC	<b>BCC02P5</b>
M8, 3 polos/recto	5 m/PVC	<b>BCC02NW</b>
M8, 3 polos/acodado	5 m/PVC	<b>BCC02P6</b>

Encontrará otros accesorios eléctricos en nuestro catálogo  
**Redes industriales y conectividad.**

# Sensores Global optoelectrónicos

## Barreras fotoeléctricas de horquilla BGL

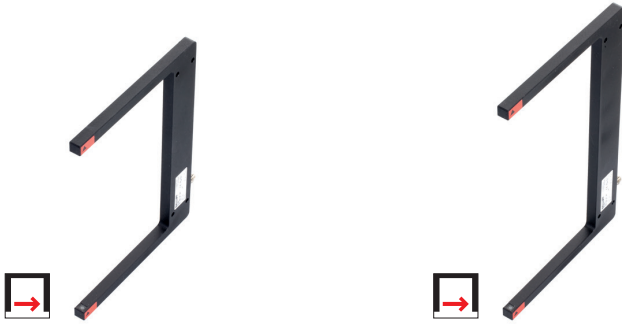


Sensores Global optoelectrónicos

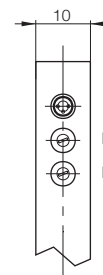
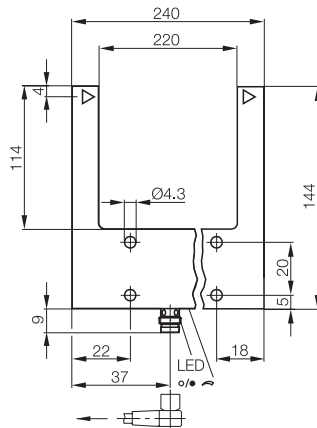
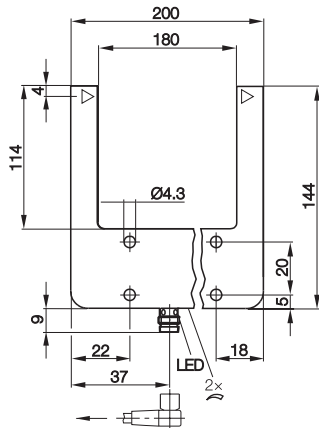
Formas constructivas rectangulares

Formas constructivas de cilindro

Barreras fotoeléctricas de horquilla



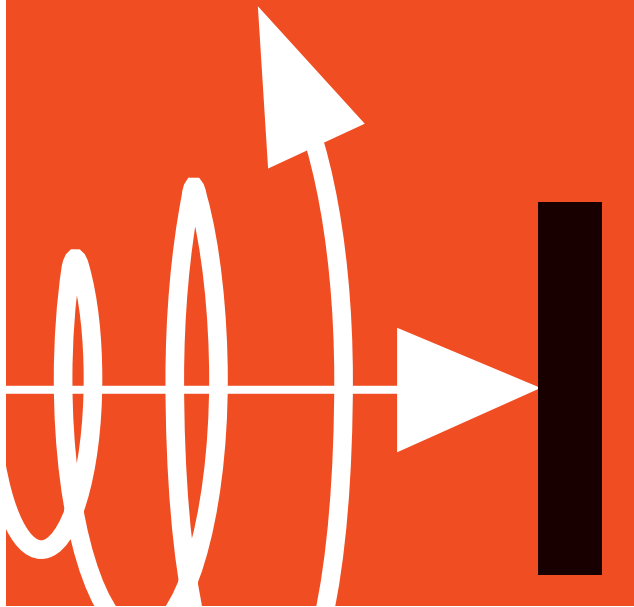
BGL 180 mm 114 mm	BGL 220 mm 114 mm	
<b>BGL000J</b>	<b>BGL0010</b>	
BGL 180A-001-S49	BGL 220A-001-S49	
<b>BGL000K</b>	<b>BGL0011</b>	
BGL 180A-002-S49	BGL 220A-002-S49	
10...30 V CC	10...30 V CC	
200 mA	200 mA	
Sí/sí	Sí/sí	
Potenciómetro, 270°	Potenciómetro, 270°	
LED, luz roja	LED, luz roja	
0,6 mm	0,6 mm	
80 µm	80 µm	
≤ 0,2 mm	≤ 0,2 mm	
1,5 kHz	1,5 kHz	
IP 67	IP 67	
-10...+60 °C	-10...+60 °C	
EN 60947-5-2	EN 60947-5-2	
GD-Zn	GD-Zn	
Vidrio	Vidrio	
Conector M8, 3 polos	Conector M8, 3 polos	



Macho, LED-de indicación de funcionamiento de salida

Potenciómetro con actuación por claro/oscuro

Potenciómetro, sensibilidad



# Sensores Global inductivos

## Sensores Global inductivos – Las múltiples versiones ofrecen una gran flexibilidad

Los sensores Global inductivos ofrecen una tecnología probada al mejor precio. La amplia variedad con más de 400 modelos incluye sensores cilíndricos en M8, M12, M18 y M30. Versiones 3 hilos CC y 2 hilos CC.

### Características

- Múltiples versiones: 2 hilos CC y 3 hilos CC así como contacto NC o contacto NA
- Versiones enrasadas y no enrasadas
- Conexión con conector o con cable.
- Gran fiabilidad gracias a la protección contra cortocircuito, sobretensión, polarización inversa y sobrecorrientes
- Diseños robustos con conector metálico para entornos adversos
- Disponibilidad de versiones estándar y con mayor distancia de actuación



**Formas constructivas de cilindro, CC 3 hilos**

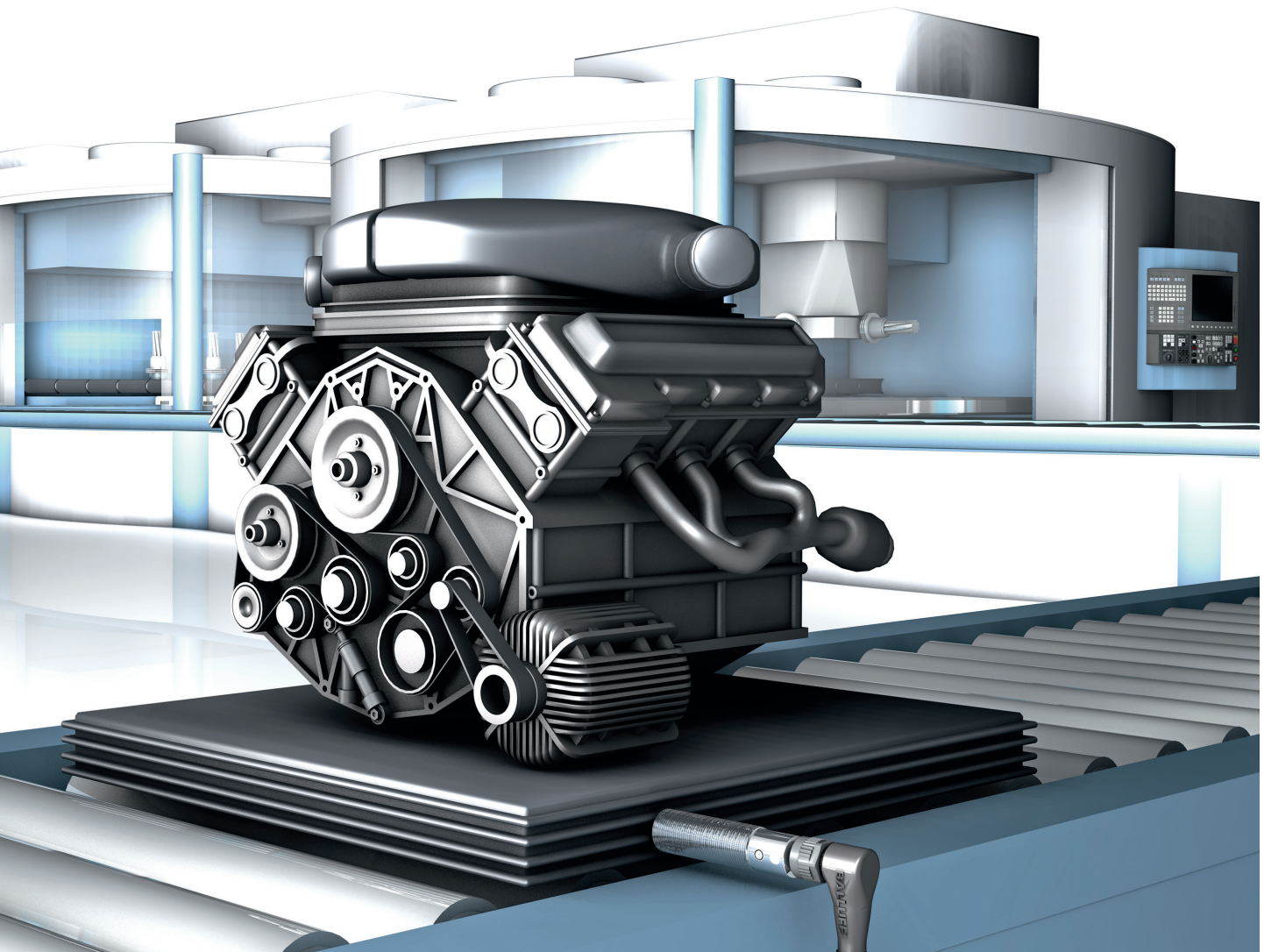
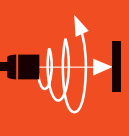
M5x0,5	38
Ø 6,5 mm	39
M8x1	40
M12x1	44
M18x1	47
M30x1	49

**Formas constructivas rectangulares, CC 3/4 hilos**

40x40 mm	50
----------	----

**Formas constructivas de cilindro, CC 2 hilos**

M8x1	52
M12x1	52
M18x1	53
M30x1,5	53



Sensores Global inductivos  
**Formas constructivas de cilindro, CC 3 hilos**  
**M5x0,5, alcance 0,8 mm, 1,5 mm**

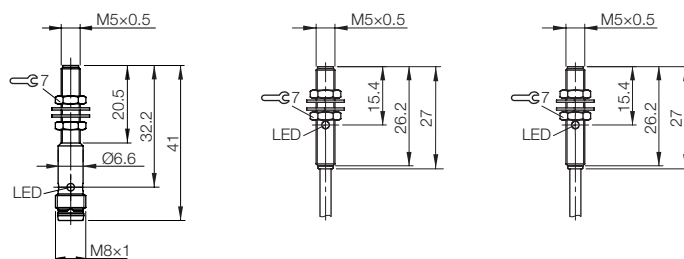
**M5, Ø 6,5**  
**Global**

■ Variantes preferidas  
 inmediatamente disponibles

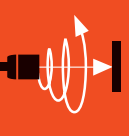


Serie		<b>M5x0,5</b>	<b>M5x0,5</b>	<b>M5x0,5</b>
Tipo de montaje		Enrasado	Enrasado	Enrasado
Distancia de actuación nominal $s_n$		<b>0,8 mm</b>	<b>0,8 mm</b>	<b>1,5 mm</b>
Distancia de actuación asegurada $s_a$		0...0,65 mm	0...0,65 mm	0...1,2 mm
PNP, contacto NA	<b>Código de pedido</b>	<b>BES00H2</b>	<b>BES00FT</b>	<b>BES00H3</b>
	Referencia	BES 516-3005-E5-C-S49	BES 516-3005-E4-C-PU-02	BES 516-3005-G-E4-C-PU-02
PNP, contacto NC	<b>Código de pedido</b>		<b>BES00KZ</b>	<b>BES00L2</b>
	Referencia		BES 516-3022-E4-C-PU-02	BES 516-3022-G-E4-C-PU-02
NPN, contacto NA	<b>Código de pedido</b>			<b>BES00HM</b>
	Referencia			BES 516-3006-G-E4-C-PU-02
NPN, contacto NC	<b>Código de pedido</b>			
	Referencia			
Tensión de servicio $U_S$		10...30 V CC	10...30 V CC	10...30 V CC
Caída de tensión $U_d$ con $I_o$ máx.		3 V	3 V	3 V
Tensión asignada de aislamiento $U_i$		75 V CC	75 V CC	75 V CC
Corriente asignada de servicio $I_o$		100 mA	100 mA	100 mA
Protección contra polarización inversa/confusión/resistencia a cortocircuito		Sí/sí/sí	Sí/sí/sí	Sí/sí/sí
Temperatura ambiente $T_a$		-25...+70 °C	-25...+70 °C	-25...+70 °C
Frecuencia de conmutación $f$ máx.		3 kHz	3 kHz	3 kHz
Indicación de funcionamiento de salida		LED amarillo	LED amarillo	LED amarillo
Grado de protección según IEC 60529		IP 67	IP 67	IP 67
Homologaciones		CE, cULus	CE, cULus	CE, cULus
Material	Carcasa	Acero fino inoxidable	Acero fino inoxidable	Acero fino inoxidable
	Superficie activa	PBT	PBT	PBT
Conexión		Conector M8, 3 polos	Cable de 2 m, PUR, 3x0,14 mm <sup>2</sup>	Cable de 2 m, PUR, 3x0,14 mm <sup>2</sup>

Encontrará otras variantes en nuestra página web o bajo demanda.

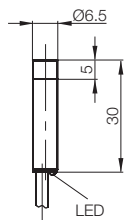
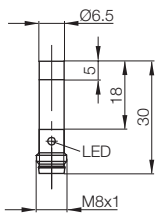


Sensores Global inductivos  
Formas constructivas de cilindro, CC 3 hilos  
Ø 6,5 mm, alcance 4 mm



Sensores Global inductivos  
Formas constructivas de cilindro CC 3 hilos  
Formas constructivas rectangulares, CC 3/4 hilos  
Formas constructivas de cilindro CC 2 hilos

Ø 6,5 mm	Ø 6,5 mm			
No enrasado	No enrasado			
<b>4 mm</b>	<b>4 mm</b>			
0...3,2 mm	0...3,2 mm			
<b>BES0005</b>	<b>BES000E</b>			
BES G06EB-PSC40F-S49G	BES G06ED-PSC40F-BP02			
<b>BES0004</b>	<b>BES000A</b>			
BES G06EB-POC40F-S49G	BES G06ED-POC40F-BP02			
<b>BES0003</b>	<b>BES0008</b>			
BES G06EB-NSC40F-S49G	BES G06ED-NSC40F-BP02			
<b>BES0002</b>	<b>BES0006</b>			
BES G06EB-NOC40F-S49G	BES G06ED-NOC40F-BP02			
10...30 V CC	10...30 V CC			
2,5 V	2,5 V			
75 V CC	250 V CA (⊞)			
200 mA	200 mA			
Sí/sí/sí	Sí/sí/sí			
-25...70 °C	-25...70 °C			
1,5 kHz	1,5 kHz			
LED amarillo	LED amarillo			
IP 67	IP 68 según BWN Pr.20			
CE, cULus	CE, cULus			
Acero fino inoxidable	Acero fino inoxidable			
PA 12	PUR			
Conector M8, 3 polos	Cable de 2 m, PVC, 3x0,14 mm <sup>2</sup>			



# Sensores Global inductivos

## Formas constructivas de cilindro, CC 3 hilos

### M8x1, alcance 1,5 mm

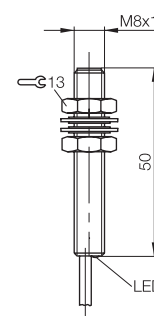
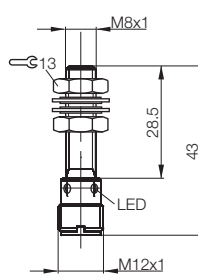
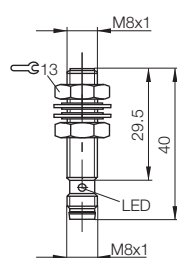
M8  
Global

Variantes preferidas  
inmediatamente disponibles



Serie	M8x1	M8x1	M8x1
Tipo de montaje	Enrasado	Enrasado	Enrasado
Distancia de actuación nominal $s_n$	<b>1,5 mm</b>	<b>1,5 mm</b>	<b>1,5 mm</b>
Distancia de actuación asegurada $s_a$	0...1,2 mm	0...1,2 mm	0...1,2 mm
PNP, contacto NA	<b>Código de pedido</b> <b>BES00CJ</b>	<b>BES00CH</b>	<b>BES0037</b>
Referencia	BES M08EE-PSC15B-S49G-003	BES M08EE-PSC15B-S04G-003	BES M08MI-PSC15B-BV02
PNP, contacto NC	<b>Código de pedido</b> <b>BES00CC</b>	<b>BES00CA</b>	<b>BES0030</b>
Referencia	BES M08EE-POC15B-S49G-003	BES M08EE-POC15B-S04G-003	BES M08MI-POC15B-BV02
NPN, contacto NA	<b>Código de pedido</b> <b>BES00C7</b>	<b>BES00C6</b>	<b>BES002F</b>
Referencia	BES M08EE-NSC15B-S49G-003	BES M08EE-NSC15B-S04G-003	BES M08MI-NSC15B-BV02
NPN, contacto NC	<b>Código de pedido</b> <b>BES00C3</b>	<b>BES00C2</b>	<b>BES03PJ</b>
Referencia	BES M08EE-NOC15B-S49G-003	BES M08EE-NOC15B-S04G-003	BES M08MI-NOC15B-BV02
Tensión de servicio $U_S$	10...30 V CC	10...30 V CC	12...30 V CC
Caída de tensión $U_d$ con $I_e$ máx.	2,5 V	2,5 V	2 V
Tensión asignada de aislamiento $U_i$ (clase de protección)	250 V CA (□)	250 V CA (□)	75 V CC
Corriente asignada de servicio $I_e$	200 mA	200 mA	200 mA
Protección contra polarización inversa/confusión/ resistencia a cortocircuito	Sí/sí/sí	Sí/sí/sí	Sí/sí/sí
Temperatura ambiente $T_a$	-25...70 °C	-25...70 °C	-25...70 °C
Frecuencia de conmutación $f$ máx.	1 kHz	1 kHz	1 kHz
Indicación de funcionamiento de salida	LED amarillo	LED amarillo	LED amarillo
Grado de protección según IEC 60529	IP 67	IP 67	IP 67
Homologaciones	CE, cULus	CE, cULus	CE, cULus
Material	Carcasa: Acero fino inoxidable Superficie activa: PBT	Acero fino inoxidable PBT	Latón recubierto PA 12
Conexión	Conector M8, 3 polos	Conector M12, 4 polos	Cable de 2 m, PVC, 3x0,14 mm <sup>2</sup>

Encontrará otras variantes en nuestra página web o bajo demanda.



#### Conectores adecuados

Tamaño constructivo/forma constructiva	Longitud/material de cable	Código de pedido
M8, 3 polos/recto	2 m/PVC	<b>BCC02NU</b>
M8, 3 polos/acodado	2 m/PVC	<b>BCC02P5</b>
M8, 3 polos/recto	5 m/PVC	<b>BCC02NW</b>
M8, 3 polos/acodado	5 m/PVC	<b>BCC02P6</b>
M12, 4 polos/recto	2 m/PVC	<b>BCC0367</b>
M12, 4 polos/acodado	2 m/PVC	<b>BCC036N</b>
M12, 4 polos/recto	5 m/PVC	<b>BCC0368</b>
M12, 4 polos/acodado	5 m/PVC	<b>BCC036P</b>

#### Accesorios recomendados

Denominación	Código de pedido
Escuadra de sujeción	<b>BAM009U</b>
Abrazadera de fijación	<b>BAM00A2</b>

Encontrará otros accesorios mecánicos en nuestro catálogo Programa de accesorios.

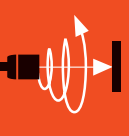
Encontrará otros accesorios eléctricos en nuestro catálogo Redes industriales y conectividad.



# Sensores Global inductivos

## Formas constructivas de cilindro, CC 3 hilos

### M8x1, alcance 1,5 mm, 2 mm



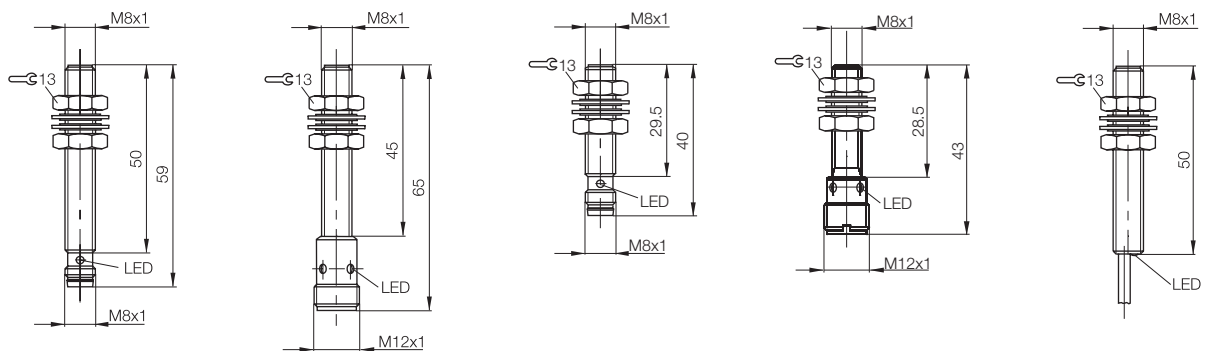
Sensores Global inductivos

Formas constructivas de cilindro CC 3 hilos

Formas constructivas rectangulares, CC 3/4 hilos

Formas constructivas de cilindro CC 2 hilos

M8x1	M8x1	M8x1	M8x1	M8x1
Enrasado	Enrasado	Enrasado	Enrasado	Enrasado
<b>1,5 mm</b>	<b>1,5 mm</b>	<b>2 mm</b>	<b>2 mm</b>	<b>2 mm</b>
0...1,2 mm	0...1,2 mm	0...1,6 mm	0...1,6 mm	0...1,6 mm
<b>BES003C</b>	<b>BES0027</b>	<b>BES00CK</b>	<b>BES00FC</b>	<b>BES003K</b>
BES M08MI-PSC15B-S49G	BES M08MH1-PSC15B-S04G	BES M08EE-PSC20B-S49G-003	BES M08EE-PSC20B-S04G-003	BES M08MI-PSC20B-BV02
<b>BES03P6</b>	<b>BES0026</b>	<b>BES00CF</b>	<b>BES00CE</b>	<b>BES03TH</b>
BES M08MI-POC15B-S49G	BES M08MH1-POC15B-S04G	BES M08EE-POC20B-S49G-003	BES M08EE-POC20B-S04G-003	BES M08MI-POC20B-BV02
<b>BES002K</b>	<b>BES0024</b>	<b>BES00C9</b>	<b>BES00C8</b>	<b>BES002P</b>
BES M08MI-NSC15B-S49G	BES M08MH1-NSC15B-S04G	BES M08EE-NSC20B-S49G-003	BES M08EE-NSC20B-S04G-003	BES M08MI-NSC20B-BV02
<b>BES03PK</b>	<b>BES0023</b>	<b>BES00C5</b>	<b>BES00C4</b>	<b>BES03TF</b>
BES M08MI-NOC15B-S49G	BES M08MH1-NOC15B-S04G	BES M08EE-NOC20B-S49G-003	BES M08EE-NOC20B-S04G-003	BES M08MI-NOC20B-BV02
12...30 V CC	12...30 V CC	10...30 V CC	10...30 V CC	12...30 V CC
2 V	2 V	2,5 V	2,5 V	2,5 V
75 V CC	75 V CC	250 V CA (□)	250 V CA (□)	75 V CC
200 mA	200 mA	200 mA	200 mA	200 mA
Sí/sí/sí	Sí/sí/sí	Sí/sí/sí	Sí/sí/sí	Sí/sí/sí
-25...70 °C	-25...70 °C	-25...70 °C	-25...70 °C	-25...70 °C
1 kHz	1 kHz	700 Hz	700 Hz	700 Hz
LED amarillo	LED amarillo	LED amarillo	LED amarillo	LED amarillo
IP 67	IP 67	IP 67	IP 67	IP 67
CE, cULus	CE, cULus	CE, cULus	CE, cULus	CE, cULus
Latón recubierto	Latón recubierto	Acero fino inoxidable	Acero fino inoxidable	Latón recubierto
PA 12	PA 12	PBT	PBT	PA 12
Conector M8, 3 polos	Conector M12, 4 polos	Conector M8, 3 polos	Conector M12, 4 polos	Cable de 2 m, PVC, 3x0,14 mm <sup>2</sup>



# Sensores Global inductivos

## Formas constructivas de cilindro, CC 3 hilos

### M8x1, alcance 2 mm, 4 mm

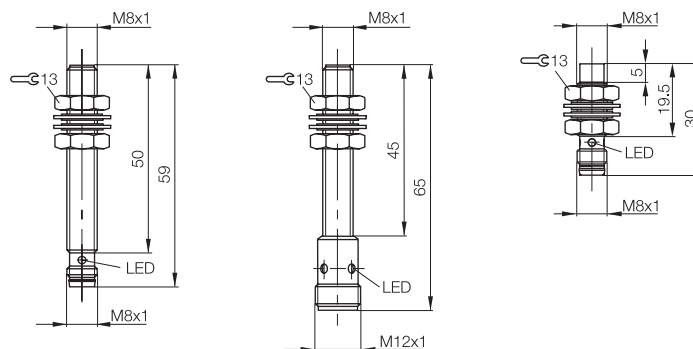
M8  
Global

Variantes preferidas  
inmediatamente disponibles



Serie	M8x1	M8x1	M8x1
Tipo de montaje	Enrasado	Enrasado	No enrasado
Distancia de actuación nominal $s_n$	<b>2 mm</b>	<b>2 mm</b>	<b>4 mm</b>
Distancia de actuación asegurada $s_a$	0...1,6 mm	0...1,6 mm	0...3,2 mm
PNP, contacto NA	<b>Código de pedido</b> <b>BES003P</b>	<b>BES0028</b>	<b>BES000M</b>
Referencia	BES M08MI-PSC20B-S49G	BES M08MH1-PSC20B-S04G	BES M08EB-PSC40F-S49G
PNP, contacto NC	<b>Código de pedido</b> <b>BES0033</b>	<b>BES03T5</b>	<b>BES000L</b>
Referencia	BES M08MI-POC20B-S49G	BES M08MH1-POC20B-S04G	BES M08EB-POC40F-S49G
NPN, contacto NA	<b>Código de pedido</b> <b>BES002U</b>	<b>BES0025</b>	<b>BES000K</b>
Referencia	BES M08MI-NSC20B-S49G	BES M08MH1-NSC20B-S04G	BES M08EB-NSC40F-S49G
NPN, contacto NC	<b>Código de pedido</b> <b>BES03TJ</b>	<b>BES03T6</b>	<b>BES000J</b>
Referencia	BES M08MI-NOC20B-S49G	BES M08MH1-NOC20B-S04G	BES M08EB-NOC40F-S49G
Tensión de servicio $U_S$	12...30 V CC	12...30 V CC	10...30 V CC
Caída de tensión $U_d$ con $I_e$ máx.	2,5 V	2,5 V	2,5 V
Tensión asignada de aislamiento $U_i$ (clase de protección)	75 V CC	75 V CC	250 V CA (□)
Corriente asignada de servicio $I_e$	200 mA	200 mA	200 mA
Protección contra polarización inversa/confusión/ resistencia a cortocircuito	Sí/sí/sí	Sí/sí/sí	Sí/sí/sí
Temperatura ambiente $T_a$	-25...70 °C	-25...70 °C	-25...70 °C
Frecuencia de conmutación $f$ máx.	700 Hz	700 Hz	1,5 kHz
Indicación de funcionamiento de salida	LED amarillo	LED amarillo	LED amarillo
Grado de protección según IEC 60529	IP 67	IP 67	IP 68 según BWN Pr.20
Homologaciones	CE, cULus	CE, cULus	CE, cULus
Material	Carcasa Superficie activa	Latón recubierto PA 12	Acero fino inoxidable PBT
Conexión	Conector M8, 3 polos	Conector M12, 4 polos	Conector M8, 3 polos

Encontrará otras variantes en nuestra página web o bajo demanda.



#### Conectores adecuados

Tamaño constructivo/forma constructiva	Longitud/material de cable	Código de pedido
M8, 3 polos/recto	2 m/PVC	<b>BCC02NU</b>
M8, 3 polos/acodado	2 m/PVC	<b>BCC02P5</b>
M8, 3 polos/recto	5 m/PVC	<b>BCC02NW</b>
M8, 3 polos/acodado	5 m/PVC	<b>BCC02P6</b>
M12, 4 polos/recto	2 m/PVC	<b>BCC0367</b>
M12, 4 polos/acodado	2 m/PVC	<b>BCC036N</b>
M12, 4 polos/recto	5 m/PVC	<b>BCC0368</b>
M12, 4 polos/acodado	5 m/PVC	<b>BCC036P</b>

#### Accesorios recomendados

Denominación	Código de pedido
Escuadra de sujeción	<b>BAM009U</b>
Abrazadera de fijación	<b>BAM00A2</b>

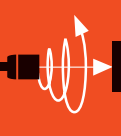
Encontrará otros accesorios mecánicos en nuestro catálogo **Programa de accesorios**.

Encontrará otros accesorios eléctricos en nuestro catálogo **Redes industriales y conectividad**.

# Sensores Global inductivos

## Formas constructivas de cilindro, CC 3 hilos

### M8x1, alcance 4 mm



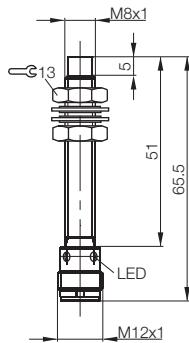
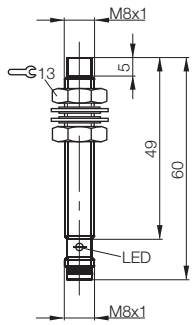
Sensores Global inductivos

**Formas constructivas de cilindro CC 3 hilos**

Formas constructivas rectangulares, CC 3/4 hilos

Formas constructivas de cilindro CC 2 hilos

<b>M8x1</b>	<b>M8x1</b>			
No enrasado	No enrasado			
<b>4 mm</b>	<b>4 mm</b>			
0...3,2 mm	0...3,2 mm			
<b>BES001J</b>	<b>BES001H</b>			
BES M08EH-PSC40F-S49G	BES M08EH-PSC40F-S04G			
<b>BES001F</b>	<b>BES001E</b>			
BES M08EH-POC40F-S49G	BES M08EH-POC40F-S04G			
<b>BES001C</b>	<b>BES001A</b>			
BES M08EH-NSC40F-S49G	BES M08EH-NSC40F-S04G			
<b>BES0019</b>	<b>BES0018</b>			
BES M08EH-NOC40F-S49G	BES M08EH-NOC40F-S04G			
10...30 V CC	10...30 V CC			
2,5 V	2,5 V			
250 V CA (□)	250 V CA (□)			
200 mA	200 mA			
Sí/sí/sí	Sí/sí/sí			
-25...70 °C	-25...70 °C			
1,5 kHz	1,5 kHz			
LED amarillo	LED amarillo			
IP 68 según BWN Pr.20	IP 67			
CE, cULus	CE, cULus			
Acero fino inoxidable	Acero fino inoxidable			
PBT	PBT			
Conector M8, 3 polos	Conector M12, 4 polos			



# Sensores Global inductivos

## Formas constructivas de cilindro, CC 3 hilos

### M12x1, alcance 2 mm

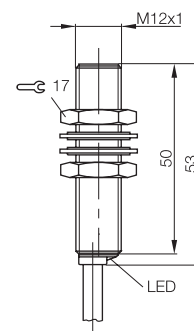
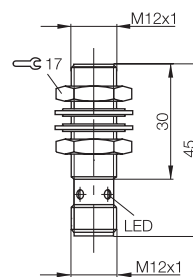
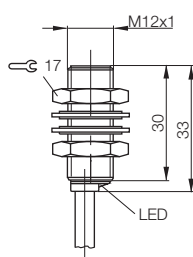


Variantes preferidas  
inmediatamente disponibles



Serie	M12x1	M12x1	M12x1
Tipo de montaje	Enrasado	Enrasado	Enrasado
Distancia de actuación nominal $s_n$	<b>2 mm</b>	<b>2 mm</b>	<b>2 mm</b>
Distancia de actuación asegurada $s_a$	0...1,6 mm	0...1,6 mm	0...1,6 mm
PNP, contacto NA	<b>Código de pedido</b>	<b>BES04CU</b>	<b>BES00EE</b>
	Referencia	BES M12MD-PSC20B-BV02-003	BES M12ME-PSC20B-S04G-003
PNP, contacto NC	<b>Código de pedido</b>		<b>BES00EA</b>
	Referencia		BES M12ME-POC20B-S04G-003
NPN, contacto NA	<b>Código de pedido</b>	<b>BES04CW</b>	<b>BES00E8</b>
	Referencia	BES M12MD-NSC20B-BV02-003	BES M12ME-NSC20B-S04G-003
NPN, contacto NC	<b>Código de pedido</b>		<b>BES00E6</b>
	Referencia		BES M12ME-NOC20B-S04G-003
Tensión de servicio $U_S$	10...30 V CC	10...30 V CC	12...30 V CC
Caída de tensión $U_d$ con $I_e$ máx.	2 V	2 V	2,5 V
Tensión asignada de aislamiento $U_i$ (clase de protección)	250 V CA (□)	250 V CA (□)	250 V CA (□)
Corriente asignada de servicio $I_e$	200 mA	200 mA	200 mA
Protección contra polarización inversa/confusión/resistencia a cortocircuito	Sí/sí/sí	Sí/sí/sí	Sí/sí/sí
Temperatura ambiente $T_a$	-25...70 °C	-25...70 °C	-25...70 °C
Frecuencia de conmutación $f$ máx.	1,2 kHz	1,2 kHz	1,2 kHz
Indicación de funcionamiento de salida	LED amarillo	LED amarillo	LED amarillo
Grado de protección según IEC 60529	IP 67	IP 67	IP 68 según BWN Pr.20
Homologaciones	CE, cULus	CE, cULus	CE, cULus
Material	Carcasa	Latón recubierto	Latón recubierto
	Superficie activa	PBT	PBT
Conexión	Cable de 2 m, PUR, 3x0,34 mm <sup>2</sup>	Conector M12, 4 polos	Cable de 2 m, PUR, 3x0,34 mm <sup>2</sup>

Encontrará otras variantes en nuestra página web o bajo demanda.



#### Conectores adecuados

Tamaño constructivo/forma constructiva	Longitud/material de cable	Código de pedido
M12, 4 polos/recto	2 m/PVC	<b>BCC0367</b>
M12, 4 polos/acodado	2 m/PVC	<b>BCC036N</b>
M12, 4 polos/recto	5 m/PVC	<b>BCC0368</b>
M12, 4 polos/acodado	5 m/PVC	<b>BCC036P</b>

Encontrará otros accesorios eléctricos en nuestro catálogo **Redes industriales y conectividad**.

#### Accesorios recomendados

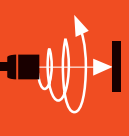
Denominación	Código de pedido
Escuadra de sujeción	<b>BAM00C0</b>
Abrazadera de fijación	<b>BAM00C4</b>

Encontrará otros accesorios mecánicos en nuestro catálogo **Programa de accesorios**.

# Sensores Global inductivos

## Formas constructivas de cilindro, CC 3 hilos

### M12x1, alcance 2 mm, 4 mm



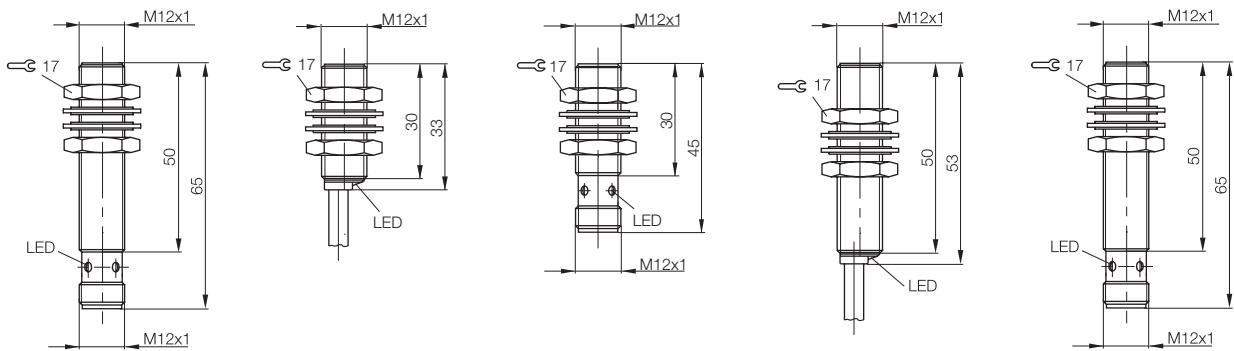
Sensores Global inductivos

Formas constructivas de cilindro CC 3 hilos

Formas constructivas rectangulares, CC 3/4 hilos

Formas constructivas de cilindro CC 2 hilos

M12x1	M12x1	M12x1	M12x1	M12x1
Enrasado	Enrasado	Enrasado	Enrasado	Enrasado
<b>2 mm</b>	<b>4 mm</b>	<b>4 mm</b>	<b>4 mm</b>	<b>4 mm</b>
0...1,6 mm	0...3,2 mm	0...3,2 mm	0...3,2 mm	0...3,2 mm
<b>BES0060</b>	<b>BES00E5</b>	<b>BES00EF</b>	<b>BES0064</b>	<b>BES0068</b>
BES M12MI-PSC20B-S04G	BES M12MD-PSC40B-BP02-003	BES M12ME-PSC40B-S04G-003	BES M12MI-PSC40B-BV02	BES M12MI-PSC40B-S04G
<b>BES005F</b>	<b>BES00E3</b>	<b>BES00EC</b>	<b>BES005L</b>	<b>BES005N</b>
BES M12MI-POC20B-S04G	BES M12MD-POC40B-BP02-003	BES M12ME-POC40B-S04G-003	BES M12MI-POC40B-BV02	BES M12MI-POC40B-S04G
<b>BES0054</b>	<b>BES00E1</b>	<b>BES00E9</b>	<b>BES00FM</b>	<b>BES0059</b>
BES M12MI-NSC20B-S04G	BES M12MD-NSC40B-BP02-003	BES M12ME-NSC40B-S04G-003	BES M12MI-NSC40B-BV02	BES M12MI-NSC40B-S04G
<b>BES004Y</b>	<b>BES00CZ</b>	<b>BES00E7</b>	<b>BES03PT</b>	<b>BES004Z</b>
BES M12MI-NOC20B-S04G	BES M12MD-NOC40B-BP02-003	BES M12ME-NOC40B-S04G-003	BES M12MI-NOC40B-BV02	BES M12MI-NOC40B-S04G
12...30 V CC	10...30 V CC	10...30 V CC	12...30 V CC	12...30 V CC
2,5 V	2,5 V	2,5 V	2,5 V	2,5 V
250 V CA (□)	250 V CA (□)	250 V CA (□)	250 V CA (□)	250 V CA (□)
200 mA	200 mA	200 mA	200 mA	200 mA
Sí/sí/sí	Sí/sí/sí	Sí/sí/sí	Sí/sí/sí	Sí/sí/sí
-25...70 °C	-25...70 °C	-25...70 °C	-25...70 °C	-25...70 °C
1,2 kHz	300 Hz	300 Hz	500 Hz	500 Hz
LED amarillo	LED amarillo	LED amarillo	LED amarillo	LED amarillo
IP 68 según BWN Pr.20	IP 67	IP 67	IP 68 según BWN Pr.20	IP 68 según BWN Pr.20
CE, cULus	CE, cULus	CE, cULus	CE, cULus	CE, cULus
Latón recubierto	Latón recubierto	Latón recubierto	Latón recubierto	Latón recubierto
PA 12	LCP	LCP	PA 12	PA 12
Conector M12, 4 polos	Cable de 2 m, PUR, 3x0,34 mm <sup>2</sup>	Conector M12, 4 polos	Cable de 2 m, PUR, 3x0,34 mm <sup>2</sup>	Conector M12, 4 polos



Sensores Global inductivos  
**Formas constructivas de cilindro, CC 3 hilos**  
**M12x1, alcance 8 mm**

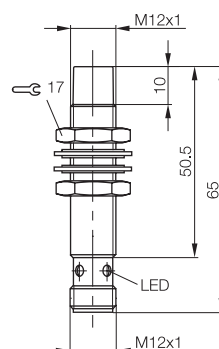
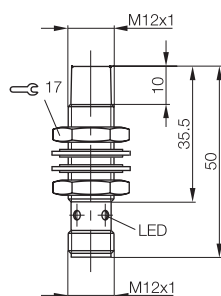
**M12, M18**  
**Global**

■ Variantes preferidas  
 inmediatamente disponibles



Serie		<b>M12x1</b>	<b>M12x1</b>		
Tipo de montaje		No enrasado	No enrasado		
Distancia de actuación nominal $s_n$		<b>8 mm</b>	<b>8 mm</b>		
Distancia de actuación asegurada $s_a$		0...6,4 mm	0...6,4 mm		
PNP, contacto NA	<b>Código de pedido</b>	<b>BES01PY</b>	<b>BES004N</b>		
	Referencia	BES M12MD-PSC80F-S04G	BES M12MG-PSC80F-S04G		
PNP, contacto NC	<b>Código de pedido</b>	<b>BES01PU</b>	<b>BES004K</b>		
	Referencia	BES M12MD-POC80F-S04G	BES M12MG-POC80F-S04G		
NPN, contacto NA	<b>Código de pedido</b>	<b>BES01PT</b>	<b>BES004F</b>		
	Referencia	BES M12MD-NSC80F-S04G	BES M12MG-NSC80F-S04G		
NPN, contacto NC	<b>Código de pedido</b>	<b>BES01PR</b>	<b>BES004A</b>		
	Referencia	BES M12MD-NOC80F-S04G	BES M12MG-NOC80F-S04G		
Tensión de servicio $U_S$		10...30 V CC	10...30 V CC		
Caída de tensión $U_d$ con $I_e$ máx.		2,5 V	2,5 V		
Tensión asignada de aislamiento $U_i$ (clase de protección)		250 V CA (□)	250 V CA (□)		
Corriente asignada de servicio $I_e$		200 mA	200 mA		
Protección contra polarización inversa/confusión/ resistencia a cortocircuito		Sí/sí/sí	Sí/sí/sí		
Temperatura ambiente $T_a$		-25...70 °C	-25...70 °C		
Frecuencia de conmutación $f$ máx.		800 Hz	800 Hz		
Indicación de funcionamiento de salida		LED amarillo	LED amarillo		
Grado de protección según IEC 60529		IP 68 según BWN Pr.20	IP 67		
Homologaciones		CE, cULus	CE, cULus		
Material	Carcasa	Latón recubierto	Latón recubierto		
	Superficie activa	PBT	PBT		
Conexión		Conector M12, 4 polos	Conector M12, 4 polos		

Encontrará otras variantes en nuestra página web o bajo demanda.



**Conectores adecuados**

Tamaño constructivo/forma constructiva	Longitud/material de cable	Código de pedido
M12, 4 polos/recto	2 m/PVC	<b>BCC0367</b>
M12, 4 polos/acodado	2 m/PVC	<b>BCC036N</b>
M12, 4 polos/recto	5 m/PVC	<b>BCC0368</b>
M12, 4 polos/acodado	5 m/PVC	<b>BCC036P</b>

Encontrará otros accesorios eléctricos en nuestro catálogo **Redes industriales y conectividad**.

**Accesorios recomendados**

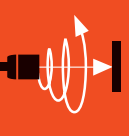
Denominación	Código de pedido
Abrazadera de fijación	<b>BAM00C4</b>
Abrazadera de fijación	<b>BAM00F2</b>
Escuadra de sujeción	<b>BAM00C0</b>
Escuadra de sujeción	<b>BAM00EY</b>

Encontrará otros accesorios mecánicos en nuestro catálogo **Programa de accesorios**.

# Sensores Global inductivos

## Formas constructivas de cilindro, CC 3 hilos

### M18x1, alcance 5 mm



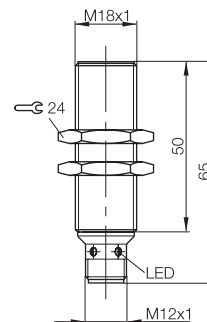
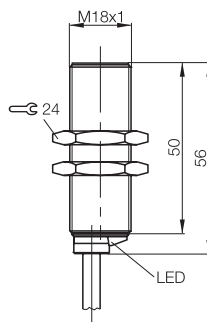
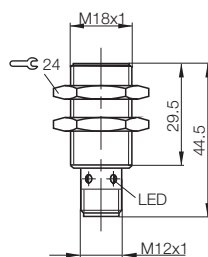
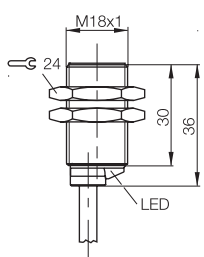
Sensores Global inductivos

Formas constructivas de cilindro CC 3 hilos

Formas constructivas rectangulares, CC 3/4 hilos

Formas constructivas de cilindro CC 2 hilos

M18x1	M18x1	M18x1	M18x1	
Enrasado	Enrasado	Enrasado	Enrasado	
<b>5 mm</b>	<b>5 mm</b>	<b>5 mm</b>	<b>5 mm</b>	
0...4 mm	0...4 mm	0...4 mm	0...4 mm	
<b>BES00EN</b>	<b>BES00EY</b>	<b>BES0082</b>	<b>BES0086</b>	
BES M18MD-PSC50B-BP02-003	BES M18ME-PSC50B-S04G-003	BES M18MI-PSC50B-BV02	BES M18MI-PSC50B-S04G	
<b>BES00EL</b>	<b>BES00EU</b>	<b>BES007R</b>	<b>BES043J</b>	
BES M18MD-POC50B-BP02-003	BES M18ME-POC50B-S04G-003	BES M18MI-POC50B-BV02	BES M18MI-POC50B-S04G	
<b>BES00EJ</b>	<b>BES00ER</b>	<b>BES007A</b>	<b>BES044F</b>	
BES M18MD-NSC50B-BP02-003	BES M18ME-NSC50B-S04G-003	BES M18MI-NSC50B-BV02	BES M18MI-NSC50B-S04G	
<b>BES03T8</b>	<b>BES03T7</b>	<b>BES03RR</b>		
BES M18MD-NOC50B-BP02-003	BES M18ME-NOC50B-S04G-003	BES M18MI-NOC50B-BV02		
10...30 V CC	10...30 V CC	12...30 V CC	12...30 V CC	
2 V	2 V	2,5 V	2,5 V	
75 V CC	75 V CC	250 V CA (□)	250 V CA (□)	
200 mA	200 mA	200 mA	200 mA	
Sí/sí/sí	Sí/sí/sí	Sí/sí/sí	Sí/sí/sí	
-25...70 °C	-25...70 °C	-25...70 °C	-25...70 °C	
700 Hz	700 Hz	700 Hz	700 Hz	
LED amarillo	LED amarillo	LED amarillo	LED amarillo	
IP 67	IP 67	IP 68 según BWN Pr.20	IP 68 según BWN Pr.20	
CE, cULus	CE, cULus	CE, cULus	CE, cULus	
Latón recubierto	Latón recubierto	Latón recubierto	Latón recubierto	
PA 12	PA 12	PA 12	PA 12	
Cable de 2 m, PUR, 3x0,34 mm <sup>2</sup>	Conector M12, 4 polos	Cable de 2 m, PUR, 3x0,34 mm <sup>2</sup>	Conector M12, 4 polos	



Sensores Global inductivos  
Formas constructivas de cilindro, CC 3 hilos  
M18x1, alcance 8 mm

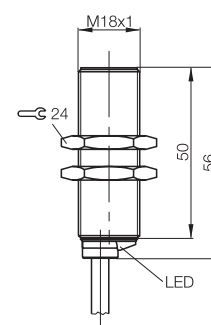
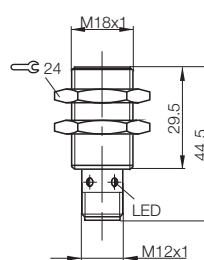
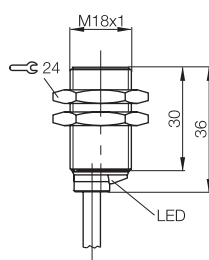
M18, M30  
Global

Variantes preferidas  
inmediatamente disponibles



Serie		<b>M18x1</b>	<b>M18x1</b>	<b>M18x1</b>
Tipo de montaje		Enrasado	Enrasado	Enrasado
Distancia de actuación nominal $s_n$		<b>8 mm</b>	<b>8 mm</b>	<b>8 mm</b>
Distancia de actuación asegurada $s_a$		0...6,4 mm	0...6,4 mm	0...6,4 mm
PNP, contacto NA	<b>Código de pedido</b>	<b>BES00EP</b>	<b>BES00EZ</b>	<b>BES008E</b>
	Referencia	BES M18MD-PSC80B-BP02-003	BES M18ME-PSC80B-S04G-003	BES M18MI-PSC80B-BV02
PNP, contacto NC	<b>Código de pedido</b>	<b>BES00EM</b>	<b>BES00EW</b>	<b>BES003PY</b>
	Referencia	BES M18MD-POC80B-BP02-003	BES M18ME-POC80B-S04G-003	BES M18MI-POC80B-BV02
NPN, contacto NA	<b>Código de pedido</b>	<b>BES00EK</b>	<b>BES00ET</b>	
	Referencia	BES M18MD-NSC80B-BP02-003	BES M18ME-NSC80B-S04G-003	
NPN, contacto NC	<b>Código de pedido</b>	<b>BES00EH</b>	<b>BES003RN</b>	
	Referencia	BES M18MD-NOC80B-BP02-003	BES M18ME-NOC80B-S04G-003	
Tensión de servicio $U_S$		10...30 V CC	10...30 V CC	12...30 V CC
Caída de tensión $U_d$ con $I_e$ máx.		3,5 V	3,5 V	2,5 V
Tensión asignada de aislamiento $U_i$ (clase de protección)		75 V CC	75 V CC	250 V CA (□)
Corriente asignada de servicio $I_e$		130 mA	130 mA	200 mA
Protección contra polarización inversa/confusión/resistencia a cortocircuito		Sí/sí/sí	Sí/sí/sí	Sí/sí/sí
Temperatura ambiente $T_a$		-25...70 °C	-25...70 °C	-25...70 °C
Frecuencia de conmutación $f$ máx.		150 Hz	150 Hz	150 Hz
Indicación de funcionamiento de salida		LED amarillo	LED amarillo	LED amarillo
Grado de protección según IEC 60529		IP 67	IP 67	IP 68 según BWN Pr.20
Homologaciones		CE, cULus	CE, cULus	CE, cULus
Material	Carcasa	Latón recubierto	Latón recubierto	Latón recubierto
	Superficie activa	PBT	PBT	PA 12
Conexión		Cable de 2 m, PUR, 3x0,34 mm <sup>2</sup>	Conector M12, 4 polos	Cable de 2 m, PUR, 3x0,34 mm <sup>2</sup>

Encontrará otras variantes en nuestra página web o bajo demanda.



Conectores adecuados

Tamaño constructivo/forma constructiva	Longitud/material de cable	Código de pedido
M12, 4 polos/recto	2 m/PVC	<b>BCC0367</b>
M12, 4 polos/acodado	2 m/PVC	<b>BCC036N</b>
M12, 4 polos/recto	5 m/PVC	<b>BCC0368</b>
M12, 4 polos/acodado	5 m/PVC	<b>BCC036P</b>

Encontrará otros accesorios eléctricos en nuestro catálogo **Redes industriales y conectividad**.

Accesorios recomendados

Denominación	Código de pedido
Abrazadera de fijación	<b>BAM00F2</b>
Escuadra de sujeción	<b>BAM00EY</b>

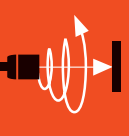
Encontrará otros accesorios mecánicos en nuestro catálogo **Programa de accesorios**.



# Sensores Global inductivos

## Formas constructivas de cilindro, CC 3 hilos

### M18x1, M30x1, alcance 8 mm, 10 mm, 15 mm



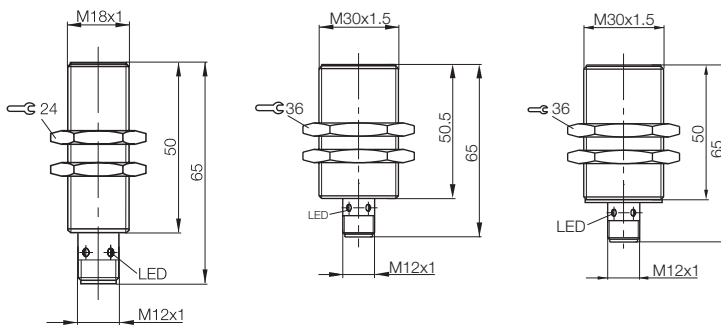
Sensores Global inductivos

Formas constructivas de cilindro CC 3 hilos

Formas constructivas rectangulares, CC 3/4 hilos

Formas constructivas de cilindro CC 2 hilos

M18x1	M30x1,5	M30x1,5		
Enrasado	Enrasado	Enrasado		
<b>8 mm</b>	<b>10 mm</b>	<b>15 mm</b>		
0...6,4 mm	0...8,1 mm	0...12,2 mm		
<b>BES008L</b>	<b>BES00A3</b>	<b>BES00AF</b>		
BES M18MI-PSC80B-S04G	BES M30MI-PSC10B-S04G	BES M30MI-PSC15B-S04G		
<b>BES03RP</b>	<b>BES043H</b>	<b>BES03RK</b>		
BES M18MI-POC80B-S04G	BES M30MI-POC10B-S04G	BES M30MI-POC15B-S04G		
<b>BES007L</b>				
BES M18MI-NSC80B-S04G				
<b>BES0077</b>				
BES M18MI-NOC80B-S04G				
10...30 V CC	12...30 V CC	10...30 V CC		
2,5 V	2,5 V	2,5 V		
250 V CA (□)	75 V CC	250 V CA (□)		
200 mA	200 mA	200 mA		
Sí/sí/sí	Sí/sí/sí	Sí/sí/sí		
-25...70 °C	-25...70 °C	-25...70 °C		
1 kHz	400 Hz	100 Hz		
LED amarillo	LED amarillo	LED amarillo		
IP 67	IP 67	IP 67		
CE, cULus	CE, cULus	CE, cULus		
Latón recubierto	Latón recubierto	Latón recubierto		
PBT	PA 12	PA 12		
Conector M12, 4 polos	Conector M12, 4 polos	Conector M12, 4 polos		



Sensores Global inductivos  
**Formas constructivas rectangulares, CC 3/4 hilos**  
**40x40 mm, alcance 20 mm, 25 mm**

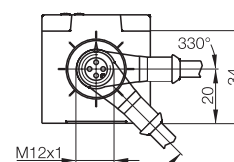
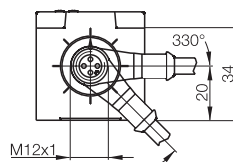
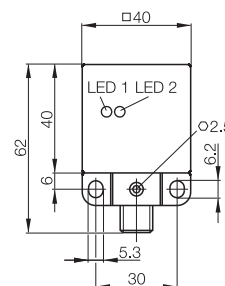
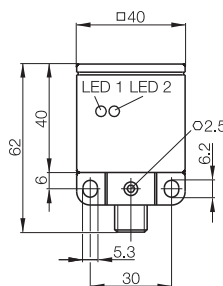
**40x40 mm**  
**Global**

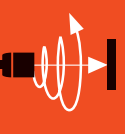
■ Variantes preferidas  
 inmediatamente disponibles



Serie		<b>40x40 mm</b> Unicompact	<b>40x40 mm</b>
Tipo de montaje		Enrasado	No enrasado
Distancia de actuación nominal $s_n$		<b>20 mm</b>	<b>25 mm</b>
Distancia de actuación asegurada $s_a$		0...16 mm	0...20 mm
PNP, contacto NA	<b>Código de pedido</b>	<b>BES021W</b>	
	Referencia	BES Q40KFU-PSC20B-S04G	
PNP, antivalente	<b>Código de pedido</b>	<b>BES0217</b>	
	Referencia	BES Q40KFU-PAC20B-S04G	
NPN, antivalente	<b>Código de pedido</b>		<b>BES022J</b>
	Referencia		BES Q40KFU-NAC25F-S04G
Tensión de servicio $U_S$		10...30 V CC	10...30 V CC
Caída de tensión $U_d$ con $I_o$ máx.		2,5 V	2,5 V
Tensión asignada de aislamiento $U_i$ (clase de protección)		250 V CA (□)	250 V CA (□)
Corriente asignada de servicio $I_o$		200 mA	200 mA
Protección contra polarización inversa/ confusión/resistencia a cortocircuito		Sí/sí/sí	Sí/sí/sí
Temperatura ambiente $T_a$		-25...+70 °C	-25...+70 °C
Frecuencia de conmutación $f$ máx.		50 Hz	50 Hz
Indicación de funcionamiento de salida		LED amarillo	LED amarillo
Grado de protección según IEC 60529		IP 67	IP 67
Homologaciones		CE, cULus	CE, cULus
Material	Carcasa	PA	PBT
	Superficie activa	PA	PBT
Conexión		Conector M12, 4 polos	Conector M12, 4 polos

Encontrará otras variantes en nuestra página web o bajo demanda.





Sensores  
Global inductivos

Formas constructivas de cilindro CC 3 hilos

**Formas constructivas rectangulares, CC 3/4 hilos**

Formas constructivas de cilindro CC 2 hilos



Sensores Global inductivos  
Formas constructivas de cilindro, CC 2 hilos  
M8x1, M12x1, alcance 2 mm, 3 mm

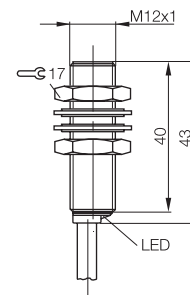
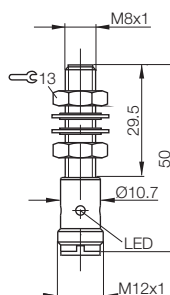
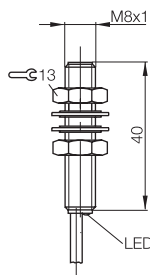
M8, M12,  
M18, M30  
**Global**

Variantes preferidas  
inmediatamente disponibles



Serie	M8x1	M8x1	M12x1
Tipo de montaje	Enrasado	Enrasado	Enrasado
Distancia de actuación nominal $s_n$	<b>2 mm</b>	<b>2 mm</b>	<b>3 mm</b>
Distancia de actuación asegurada $s_a$	0...1,6 mm	0...1,6 mm	0...2,4 mm
Polarizado, contacto	<b>Código de pedido</b>	<b>BES001L</b>	<b>BES0022</b>
NA	Referencia	BES M08MG-GSC20B-BV02	BES M08ME1-GSC20B-S04G
Polarizado, contacto	<b>Código de pedido</b>	<b>BES024R</b>	<b>BES024N</b>
NC	Referencia	BES M08MG-GOC20B-BV02	BES M08ME1-GOC20B-S04G
Sin polarizar, contacto	<b>Código de pedido</b>	<b>BES001T</b>	<b>BES001Y</b>
NA	Referencia	BES M08MG-USC20B-BV02	BES M08ME1-USC20B-S04G
Sin polarizar, contacto	<b>Código de pedido</b>	<b>BES024T</b>	<b>BES024P</b>
NC	Referencia	BES M08MG-UOC20B-BV02	BES M08ME1-UOC20B-S04G
Tensión de servicio $U_S$	10...36 V CC	10...36 V CC	10...36 V CC
Caída de tensión $U_d$ con $I_e$ máx.	5 V	5 V	≤ 5 V
Tensión asignada de aislamiento $U_i$	75 V CC	75 V CC	75 V CC
Corriente asignada de servicio $I_e$	100 mA	100 mA	100 mA
Corriente de servicio mínima $I_m$	5 mA	5 mA	5 mA
Corriente residual $I_r$ máx.	600 $\mu$ A	600 $\mu$ A	600 $\mu$ A
Capacidad de carga admisible máx.	1 $\mu$ F	1 $\mu$ F	1 $\mu$ F
Protección contra polarización inversa/confusión/ resistencia a cortocircuito	Sí/sí/sí	Sí/sí/sí	Sí/sí/sí
Temperatura ambiente $T_a$	-25...+70 °C	-25...+70 °C	-25...+70 °C
Frecuencia de conmutación $f$ máx.	1,5 kHz	1,5 kHz	1,3 kHz
Indicación de funcionamiento de salida	LED amarillo	LED amarillo	LED amarillo
Grado de protección según IEC 60529	IP 67	IP 67	IP 67
Homologaciones	CE, cULus	CE, cULus	CE, cULus
Material	Carcasa Superficie activa	Latón recubierto PBT	Latón recubierto PA 12
Conexión	Cable de 2 m, PVC, 2x0,14 mm <sup>2</sup>	Conector M12, 4 polos	Cable de 2 m, PVC, 2x0,34 mm <sup>2</sup>

Encontrará otras variantes en nuestra página web o bajo demanda.



**Conectores adecuados**

Tamaño constructivo/forma constructiva	Longitud/material de cable	Código de pedido
M12, 4 polos/recto	2 m/PVC	<b>BCC0367</b>
M12, 4 polos/acodado	2 m/PVC	<b>BCC036N</b>
M12, 4 polos/recto	5 m/PVC	<b>BCC0368</b>
M12, 4 polos/acodado	5 m/PVC	<b>BCC036P</b>

**Accesorios recomendados**

Denominación	Código de pedido
Abrazadera de fijación	<b>BAM00F2</b>
Abrazadera de fijación	<b>BAM0219</b>
Escuadra de sujeción	<b>BAM00EY</b>

Encontrará otros accesorios eléctricos en nuestro catálogo **Redes industriales y conectividad**.

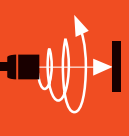
Encontrará otros accesorios mecánicos en nuestro catálogo **Programa de accesorios**.

# Sensores Global inductivos

## Formas constructivas de cilindro, CC 2 hilos

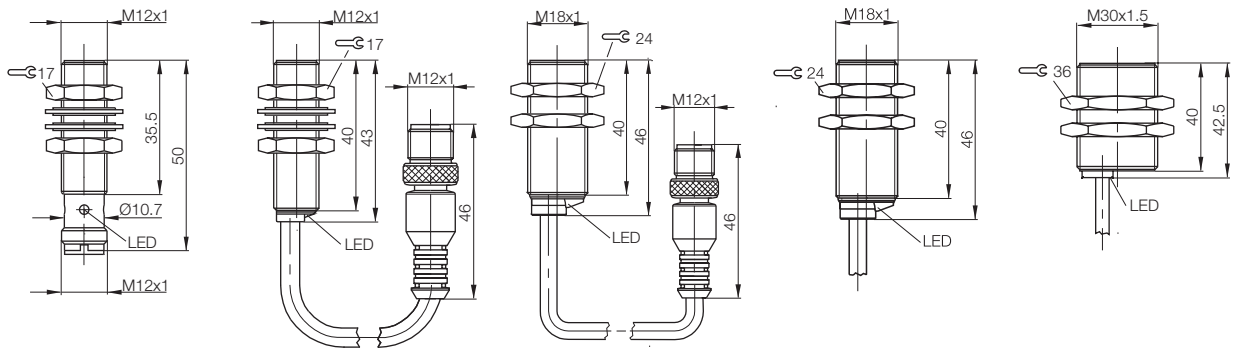
### M12x1, M18x1, M30x1,5

### Alcance 3 mm, 7 mm, 15 mm



Sensores Global inductivos  
Formas constructivas de cilindro CC 3 hilos  
Formas constructivas rectangulares, CC 3/4 hilos  
Formas constructivas de cilindro CC 2 hilos

M12x1	M12x1	M18x1	M18x1	M30x1,5
Enrasado	Enrasado	Enrasado	Enrasado	Enrasado
<b>3 mm</b>	<b>3 mm</b>	<b>7 mm</b>	<b>7 mm</b>	<b>15 mm</b>
0...2,4 mm	0...2,4 mm	0...5,6 mm	0...5,6 mm	0...12 mm
<b>BES003Z</b>	<b>BES0042</b>	<b>BES006C</b>	<b>BES00FA</b>	<b>BES008R</b>
BES M12MF-GSC30B-S04G	BES M12MG-GSC30B-BP00,3-GS04	BES M18MG-GSC70B-BP00,3-GS04	BES M18MG-GSC70B-BV02	BES M30MF-GSC15B-BV02
<b>BES024J</b>	<b>BES03HK</b>	<b>BES039L</b>	<b>BES02NT</b>	<b>BES0279</b>
BES M12MF-GOC30B-S04G	BES M12MG-GOC30B-BP00,3-GS04	BES M18MG-GOC70B-BP00,3-GS04	BES M18MG-GOC70B-BV02	BES M30MF-GOC15B-BV02
<b>BES0041</b>			<b>BES0073</b>	<b>BES0091</b>
BES M12MF-USC30B-S04G			BES M18MG-USC70B-BV02	BES M30MF-USC15B-BV02
<b>BES024K</b>			<b>BES02NU</b>	<b>BES027A</b>
BES M12MF-UOC30B-S04G			BES M18MG-UOC70B-BV02	BES M30MF-UOC15B-BV02
10...36 V CC	10...36 V CC	10...36 V CC	10...36 V CC	10...36 V CC
≤ 5 V	4 V	4 V	4 V	≤ 5 V
75 V CC	75 V CC	75 V CC	75 V CC	75 V CC
100 mA	100 mA	100 mA	100 mA	100 mA
5 mA	5 mA	5 mA	5 mA	5 mA
600 µA	600 µA	600 µA	600 µA	600 µA
1 µF	1 µF	1 µF	1 µF	1 µF
Sí/sí/sí	Sí/sí/sí	Sí/sí/sí	Sí/sí/sí	Sí/sí/sí
-25...+70 °C	-25...+70 °C	-25...+70 °C	-25...+70 °C	-25...+70 °C
1,3 kHz	1,3 kHz	600 Hz	600 Hz	400 Hz
LED amarillo	LED amarillo	LED amarillo	LED amarillo	LED amarillo
IP 67	IP 67	IP 67	IP 67	IP 67
CE, cULus	CE, cULus	CE, cULus	CE, cULus	CE, cULus
Latón recubierto	Latón recubierto	Latón recubierto	Latón recubierto	Latón recubierto
PA 12	PA 12	PA 12	PA 12	PA 12
Conector M12, 4 polos	Cable de 0,3 m, PUR con conector M12, 4 polos	Cable de 0,3 m, PUR con conector M12, 4 polos	Cable de 2 m, PUR, 3x0,34 mm <sup>2</sup>	Cable de 2 m, PVC, 2x0,34 mm <sup>2</sup>





# Sensores Global capacitivos

## Sensores Global capacitivos – Tecnología inigualable al mejor precio

Indicados para la detección de objetos y niveles de llenado, los sensores Global capacitivos resultan especialmente económicos. Por un precio realmente asequible, ofrecen una gran selección de acreditados productos con una tecnología por encima de la media y con la mejor protección EMC posible.

La serie completa abarca variantes M12, M18 y M30 en versión con cable y conector M12, fabricadas en carcasa de plástico o acero fino. De este modo se garantiza la máxima versatilidad en su aplicación.

Todos los sensores pueden ajustarse perfectamente a su aplicación por medio de potenciómetros.

### Características

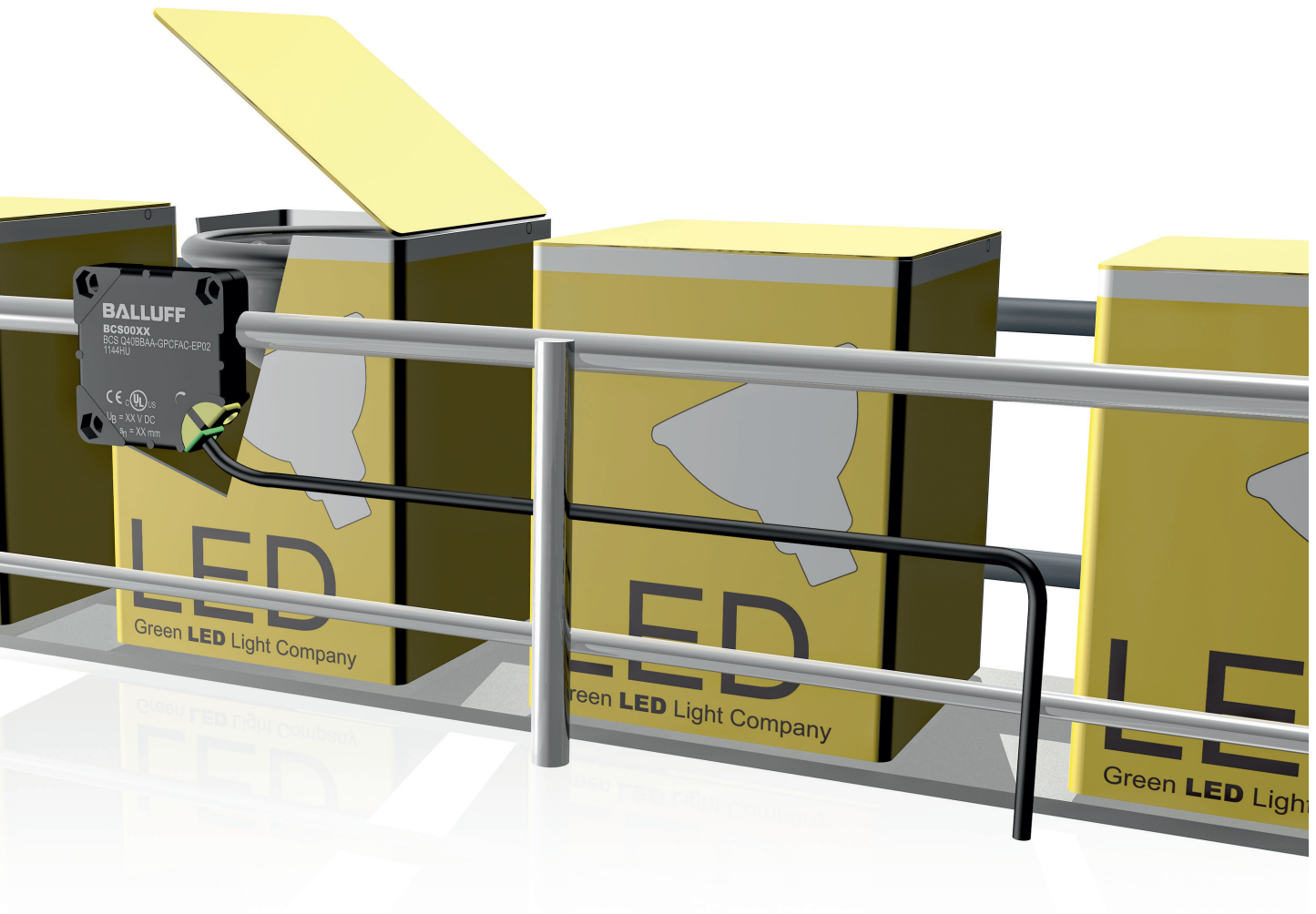
- Carcasa de acero fino o plástico (PBT)
- Versiones PNP y NPN con contacto NA o contacto NC
- Indicador de tensión de servicio (gran LED verde)
- Indicación de funcionamiento de salida (gran LED amarillo)
- Alta compatibilidad electromagnética (EMC)



# Sensores Global capacitivos

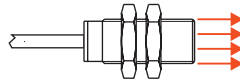
## Contenido

<b>Gama de prestaciones</b>	56
<b>Sensores capacitivos para el reconocimiento de objetos</b>	
<b>Formas constructivas de cilindro</b>	
M12×1	58
M18×1	59
M30×1,5	60
<b>Formas constructivas rectangulares</b>	
40×40×10 mm	62
16×34×8 mm	63
<b>Sensores capacitivos para la detección del nivel de llenado</b>	
<b>Formas constructivas de cilindro</b>	
M12×1	64
M18×1	65
M30×1,5	66

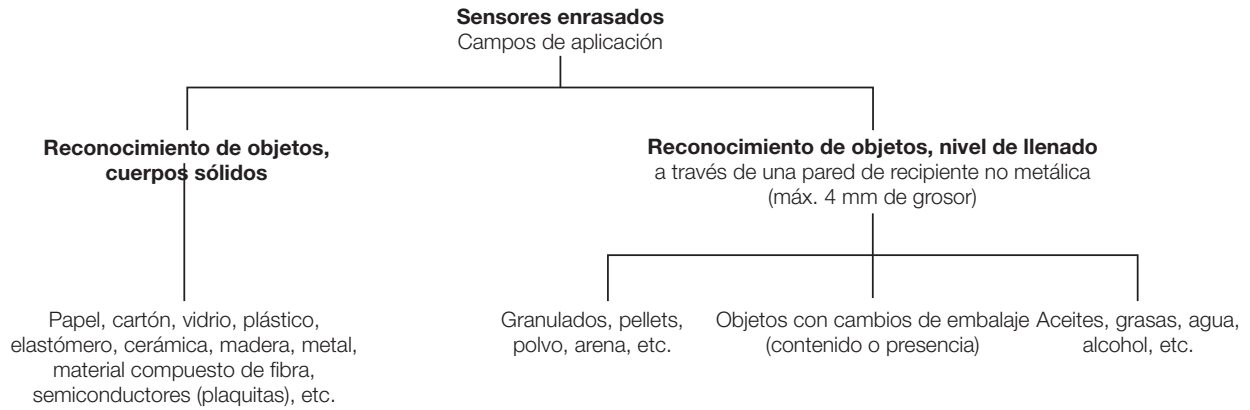


**Reconocimiento de objetos**

- Montaje enrasado
- Gran distancia de actuación
- Captación, por ejemplo, de piezas de plástico

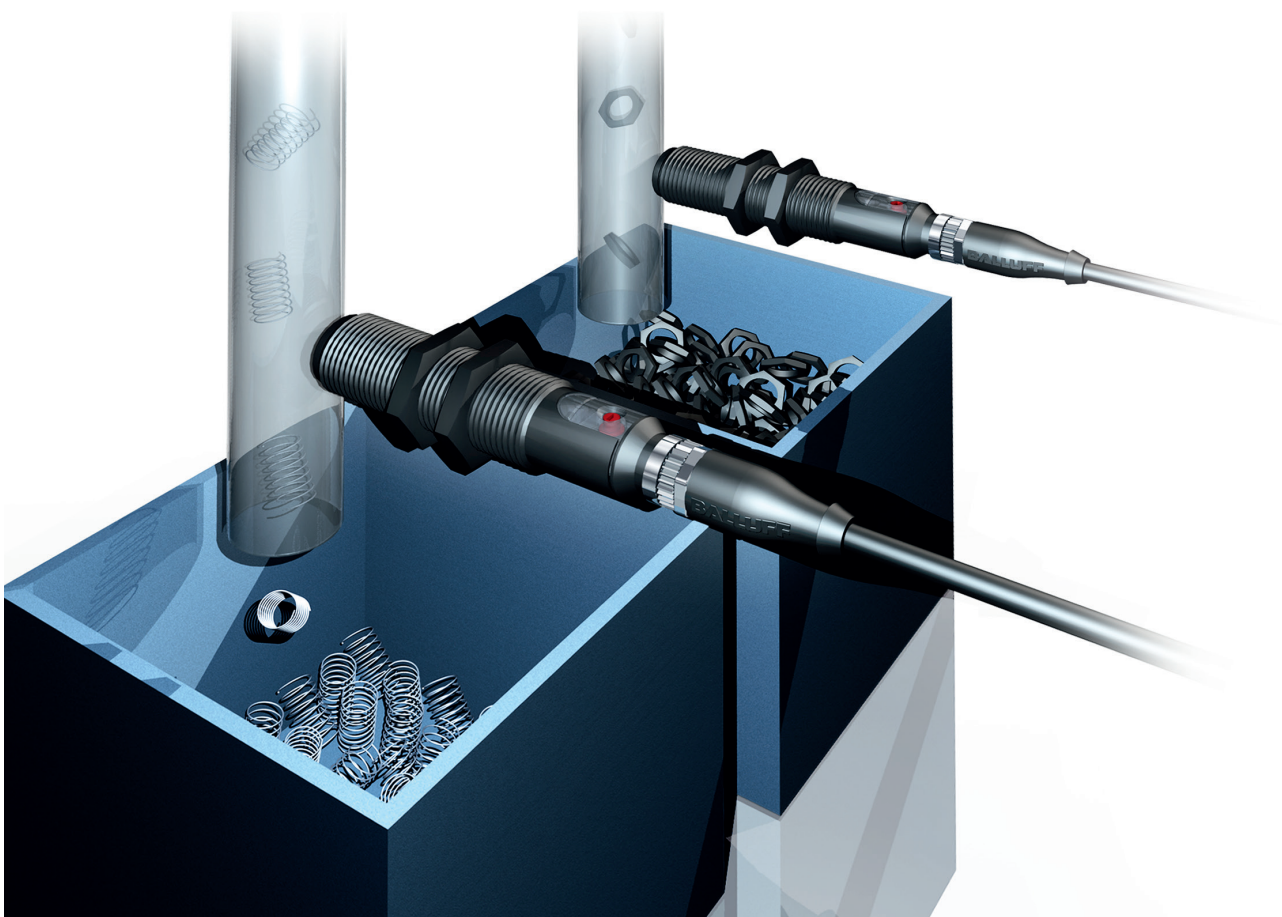


Los sensores capacitivos enrasados captan objetos de forma fiable incluso desde una distancia mayor. Independientemente del color, de la estructura y del material.



**Ventaja**

Gracias al campo eléctrico concentrado, se detectan incluso medios con una reducida constante dieléctrica (materiales de conductibilidad eléctrica débil o no conductivos, materiales no metálicos).



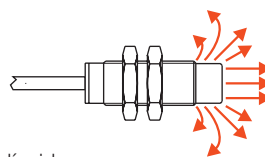


# Sensores Global capacitivos

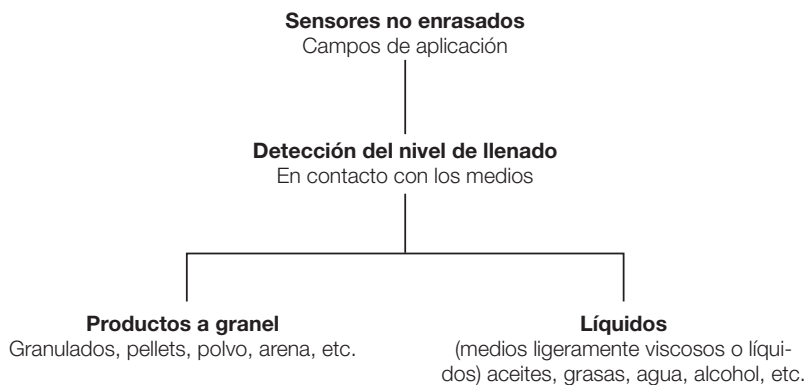
## Gama de prestaciones

### Detección del nivel de llenado

- Montaje no enrasado: compensación mejorada de adhesiones
- Sensibilidad regulable

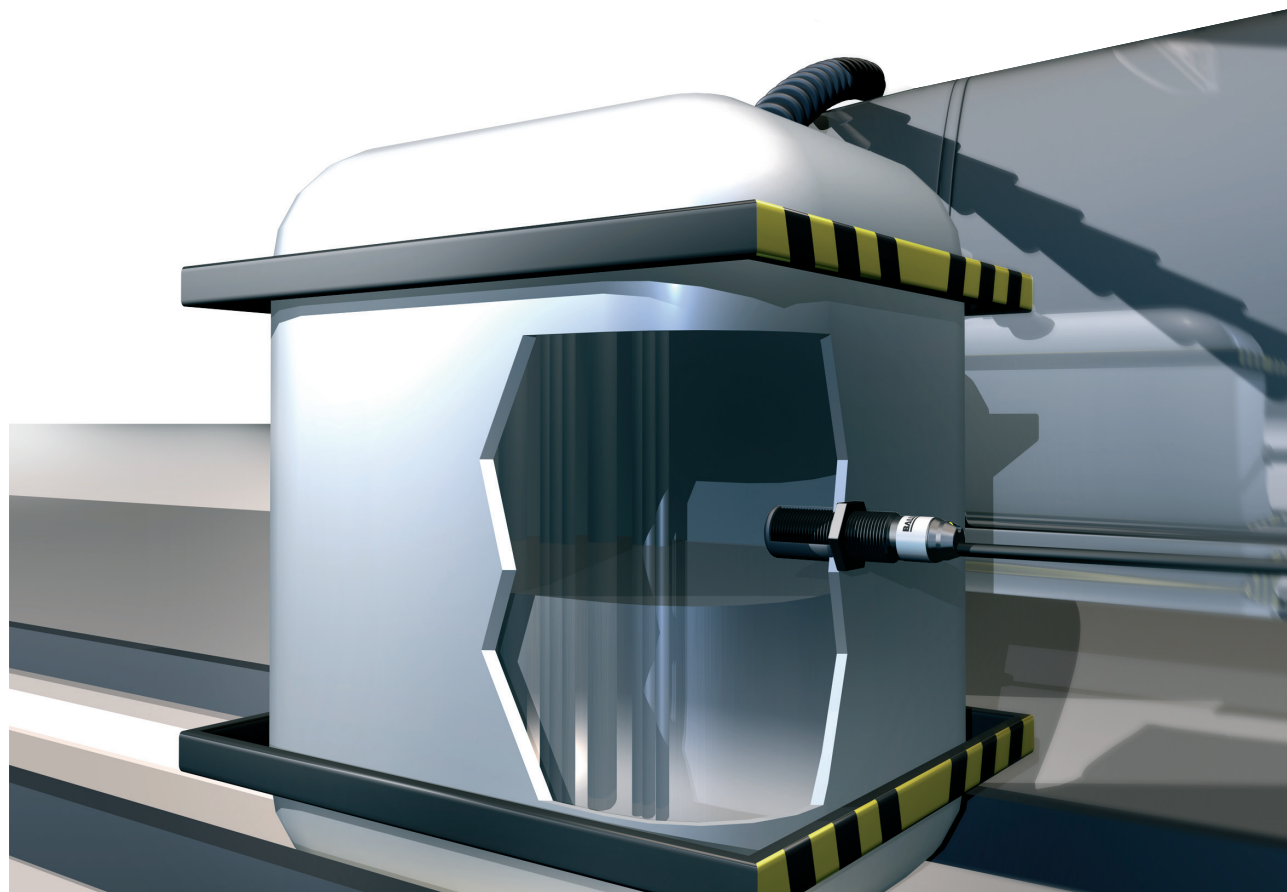


Los sensores Global no enrasados captan de forma excelente productos a granel o líquidos en contacto directo. En este proceso se suprimen de forma fiable las adhesiones de material.



### Ventaja

Gracias al campo eléctrico esférico, se suprimen con seguridad las adhesiones en la superficie activa del sensor.



Sensores Global capacitivos

#### Gama de prestaciones

Sensores capacitivos para el reconocimiento de objetos  
Formas constructivas de cilindro  
Formas constructivas rectangulares

Sensores capacitivos para la detección del nivel de llenado  
Formas constructivas de cilindro

# Sensores Global capacitivos

Para el reconocimiento de objetos, formas constructivas de cilindro, CC 3 hilos, M12×1, alcance 4 mm

# M12, M18

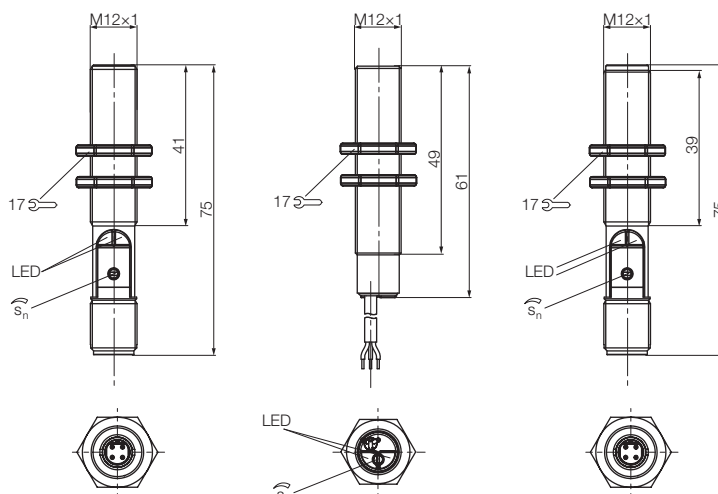
## Global

Variantes preferidas inmediatamente disponibles



Tamaño constructivo	M12×1	M12×1	M12×1
Tipo de montaje	Enrasado	Enrasado	Enrasado
Distancia de actuación nominal $s_n$	1...4 mm	1...4 mm	1...4 mm
PNP, contacto NA	<b>Código de pedido</b> BCS00P0	<b>Código de pedido</b> BCS00R4	<b>Código de pedido</b> BCS00PJ
Referencia	BCS M12B4G2-PSC40D-S04K	BCS M12B4I1-PSC40D-EP02	BCS M12BBG2-PSC40D-S04K
PNP, contacto NC	<b>Código de pedido</b> BCS00P1	<b>Código de pedido</b> BCS00P8	<b>Código de pedido</b> BCS00PK
Referencia	BCS M12B4G2-POC40D-S04K	BCS M12B4I1-POC40D-EP02	BCS M12BBG2-POC40D-S04K
NPN, contacto NA	<b>Código de pedido</b> BCS00P2	<b>Código de pedido</b> BCS00P9	<b>Código de pedido</b> BCS00PL
Referencia	BCS M12B4G2-NSC40D-S04K	BCS M12B4I1-NSaC40D-EP02	BCS M12BBG2-NSC40D-S04K
NPN, contacto NC	<b>Código de pedido</b> BCS00P3	<b>Código de pedido</b> BCS00PA	<b>Código de pedido</b> BCS00PM
Referencia	BCS M12B4G2-NOC40D-S04K	BCS M12B4I1-NOC40D-EP02	BCS M12BBG2-NOC40D-S04K
Tensión de servicio $U_S$	10...30 V CC	10...30 V CC	10...30 V CC
Caída de tensión $U_d$ at $I_o$	≤ 1,5 V	≤ 1,5 V	≤ 1,5 V
Tensión asignada de aislamiento $U_i$	75 V CC	75 V CC	75 V CC
Corriente de salida máx.	100 mA	100 mA	100 mA
Corriente de vacío $I_o$ máx.	≤ 15 mA	≤ 15 mA	≤ 15 mA
Protección contra polarización inversa/confusión/resistencia a cortocircuito	Sí/sí/sí	Sí/sí/sí	Sí/sí/sí
Temperatura ambiente $T_a$	-25...+85 °C	-25...+85 °C	-25...+85 °C
Frecuencia de conmutación $f$	100 Hz	100 Hz	100 Hz
Indicación de tensión de servicio/funcionamiento de salida	LED verde/LED amarillo	LED verde/LED amarillo	LED verde/LED amarillo
Grado de protección según IEC 60529	IP 67	IP 67	IP 67
Material			
Carcasa	Acero fino inoxidable	Acero fino inoxidable	PBT
Superficie activa	PBT	PBT	PBT
Tapa	PA 12, PBT	PA 12	PA 12, PBT
Conexión	Conector M12, 4 polos, codificación A	Cable de 2 m, PUR, 3×0,14 mm <sup>2</sup>	Conector M12, 4 polos, codificación A

Encontrará otras variantes en nuestra página web o bajo demanda.



### Conectores adecuados

Tamaño constructivo/forma constructiva	Longitud/material de cable	Código de pedido
M12, 4 polos/recto	2 m/PVC	<b>BCC0367</b>
M12, 4 polos/acodado	2 m/PVC	<b>BCC036P</b>
M12, 4 polos/recto	5 m/PVC	<b>BCC0368</b>
M12, 4 polos/acodado	5 m/PVC	<b>BCC036N</b>

Encontrará otros accesorios eléctricos en nuestro catálogo **Redes industriales y conectividad.**

### Accesorios recomendados

Denominación	Código de pedido
Escuadra de sujeción	<b>BAM00C0</b>
Escuadra de sujeción	<b>BAM00EY</b>

Encontrará otros accesorios mecánicos en nuestro catálogo **Programa de accesorios.**

# Sensores Global capacitivos

Para el reconocimiento de objetos, formas constructivas de cilindro, CC 3 hilos, M12x1, M18x1, alcance 4 mm, 8 mm



M12x1	M18x1	M18x1	M18x1	M18x1
Enrasado	Enrasado	Enrasado	Enrasado	Enrasado
1...4 mm	2...8 mm	2...8 mm	2...8 mm	2...8 mm
<b>BCS00PU</b>	<b>BCS00MF</b>	<b>BCS00LK</b>	<b>BCS00M8</b>	<b>BCS00NZ</b>
BCS M12BB11-PSC40D-EP02	BCS M18B4I3-PSC80D-S04K	BCS M18B4N1-PSC80D-EP02	BCS M18BBI3-PSC80D-S04K	BCS M18BBN1-PSC80D-EP02
<b>BCS00PW</b>	<b>BCS00M4</b>	<b>BCS00LR</b>	<b>BCS00MH</b>	<b>BCS00M1</b>
BCS M12BB11-POC40D-EP02	BCS M18B4I3-POC80D-S04K	BCS M18B4N1-POC80D-EP02	BCS M18BBI3-POC80D-S04K	BCS M18BBN1-POC80D-EP02
<b>BCS00PY</b>	<b>BCS00M5</b>	<b>BCS00LN</b>	<b>BCS00MJ</b>	<b>BCS00M2</b>
BCS M12BB11-NSC40D-EP02	BCS M18B4I3-NSC80D-S04K	BCS M18B4N1-NSC80D-EP02	BCS M18BBI3-NSC80D-S04K	BCS M18BBN1-NSC80D-EP02
<b>BCS00PZ</b>	<b>BCS00M6</b>	<b>BCS00LP</b>	<b>BCS00MK</b>	<b>BCS00M3</b>
BCS M12BB11-NOC40D-EP02	BCS M18B4I3-NOC80D-S04K	BCS M18B4N1-NOC80D-EP02	BCS M18BBI3-NOC80D-S04K	BCS M18BBN1-NOC80D-EP02
10...30 V CC	10...30 V CC	10...30 V CC	10...30 V CC	10...30 V CC
≤ 1,5 V	≤ 1,5 V	≤ 1,5 V	≤ 1,5 V	≤ 1,5 V
75 V CC	75 V CC	75 V CC	75 V CC	75 V CC
100 mA	100 mA	100 mA	100 mA	100 mA
≤ 15 mA	≤ 15 mA	≤ 15 mA	≤ 15 mA	≤ 15 mA
Si/sí/sí	Si/sí/sí	Si/sí/sí	Si/sí/sí	Si/sí/sí
-25...+85 °C	-25...+85 °C	-25...+85 °C	-25...+85 °C	-25...+85 °C
100 Hz	100 Hz	100 Hz	100 Hz	100 Hz
LED verde/LED amarillo	LED verde/LED amarillo	LED verde/LED amarillo	LED verde/LED amarillo	LED verde/LED amarillo
IP 67	IP 67	IP 67	IP 67	IP 67
PBT	Acero fino inoxidable	Acero fino inoxidable	PBT	PBT
PBT	PBT	PBT	PBT	PBT
PA 12	PA 12, PBT	PA 12	PA 12, PBT	PA 12
Cable de 2 m, PUR, 3x0,14 mm <sup>2</sup>	Conector M12, 4 polos, codificación A	Cable de 2 m, PUR, 3x0,34 mm <sup>2</sup>	Conector M12, 4 polos, codificación A	Cable de 2 m, PUR, 3x0,34 mm <sup>2</sup>

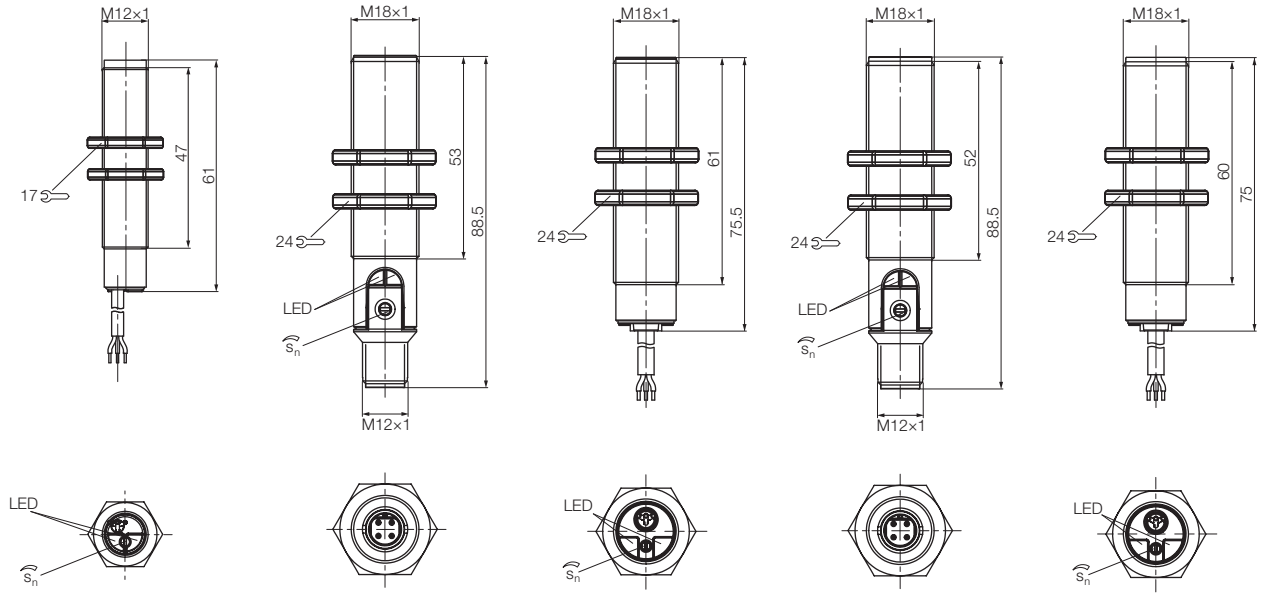


Sensores Global capacitivos

Gama de prestaciones

Sensores capacitivos para el reconocimiento de objetos constructivos de cilindro y formas constructivas rectangulares

Sensores capacitivos para la detección del nivel de llenado de cilindro



# Sensores Global capacitivos

## Para el reconocimiento de objetos, formas constructivas de cilindro, CC 3 hilos, M30×1,5, alcance 15 mm

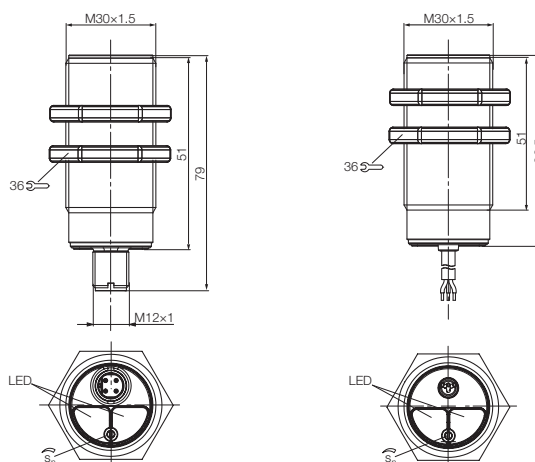
**M30**  
**Global**

■ Variantes preferidas  
inmediatamente disponibles



Tamaño constructivo		<b>M30×1,5</b>	<b>M30×1,5</b>
Tipo de montaje		Enrasado	Enrasado
Distancia de actuación nominal $s_n$		<b>2...15 mm</b>	<b>2...15 mm</b>
PNP, contacto NA	<b>Código de pedido</b>	<b>BCS00MR</b>	<b>BCS00N2</b>
	Referencia	BCS M30B4I2-PSC15D-S04K	BCS M30B4I1-PSC15D-EP02
PNP, contacto NC	<b>Código de pedido</b>	<b>BCS00MT</b>	<b>BCS00N3</b>
	Referencia	BCS M30B4I2-POC15D-S04K	BCS M30B4I1-POC15D-EP02
NPN, contacto NA	<b>Código de pedido</b>	<b>BCS00MU</b>	<b>BCS00N4</b>
	Referencia	BCS M30B4I2-NSC15D-S04K	BCS M30B4I1-NSC15D-EP02
NPN, contacto NC	<b>Código de pedido</b>	<b>BCS00MW</b>	<b>BCS00N5</b>
	Referencia	BCS M30B4I2-NOC15D-S04K	BCS M30B4I1-NOC15D-EP02
Tensión de servicio $U_S$		10...30 V CC	10...30 V CC
Caída de tensión $U_d$ at $I_e$		≤ 1,5 V	≤ 1,5 V
Tensión asignada de aislamiento $U_i$		75 V CC	75 V CC
Corriente de salida máx.		100 mA	100 mA
Corriente de vacío $I_0$ máx.		≤ 15 mA	≤ 15 mA
Protección contra polarización inversa/confusión/resistencia a cortocircuito		Sí/sí/sí	Sí/sí/sí
Temperatura ambiente $T_a$		-25...+85 °C	-25...+85 °C
Frecuencia de conmutación f		100 Hz	100 Hz
Indicación de tensión de servicio/funcionamiento de salida		LED verde/LED amarillo	LED verde/LED amarillo
Grado de protección según IEC 60529		IP 67	IP 67
Material	Carcasa	Acero fino inoxidable	Acero fino inoxidable
	Superficie activa	PBT	PBT
	Tapa	PA 12, PBT	PA 12, PBT
Conexión		Conector M12, 4 polos, codificación A	Cable de 2 m, PUR, 3×0,34 mm <sup>2</sup>

Encontrará otras variantes en nuestra página web o bajo demanda.



### Conectores adecuados

Tamaño constructivo/forma constructiva	Longitud/material de cable	Código de pedido
M12, 4 polos/recto	2 m/PVC	<b>BCC0367</b>
M12, 4 polos/acodado	2 m/PVC	<b>BCC036P</b>
M12, 4 polos/recto	5 m/PVC	<b>BCC0368</b>
M12, 4 polos/acodado	5 m/PVC	<b>BCC036N</b>

Encontrará otros accesorios eléctricos en nuestro catálogo **Redes industriales y conectividad**.

### Accesorios recomendados

Denominación	Código de pedido
Escuadra de sujeción	<b>BAM00HH</b>
Soporte de fijación	<b>BAM015H</b>
Abrazadera de fijación	<b>BAM00HN</b>

Encontrará otros accesorios mecánicos en nuestro catálogo **Programa de accesorios**.

# Sensores Global capacitivos

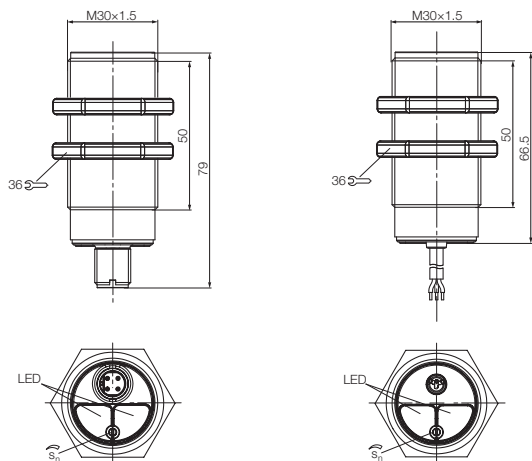
Para el reconocimiento de objetos, formas constructivas de cilindro, CC 3 hilos, M30×1,5, alcance 15 mm



M30×1,5	M30×1,5		
Enrasado	Enrasado		
2...15 mm	2...15 mm		
<b>BCS00NA</b>	<b>BCS00NM</b>		
BCS M30BBI2-PSC15D-S04K	BCS M30BBI1-PSC15D-EP02		
<b>BCS00NC</b>	<b>BCS00NN</b>		
BCS M30BBI2-POC15D-S04K	BCS M30BBI1-POC15D-EP02		
<b>BCS00NE</b>	<b>BCS00NP</b>		
BCS M30BBI2-NSC15D-S04K	BCS M30BBI1-NSC15D-EP02		
<b>BCS00NF</b>	<b>BCS00NR</b>		
BCS M30BBI2-NOC15D-S04K	BCS M30BBI1-NOC15D-EP02		
10...30 V CC	10...30 V CC		
≤ 1,5 V	≤ 1,5 V		
75 V CC	75 V CC		
100 mA	100 mA		
≤ 15 mA	≤ 15 mA		
Sí/sí/sí	Sí/sí/sí		
-25...+85 °C	-25...+85 °C		
100 Hz	100 Hz		
LED verde/LED amarillo	LED verde/LED amarillo		
IP 67	IP 67		
PBT	PBT		
PBT	PBT		
PA 12, PBT	PA 12, PBT		
Conector M12, 4 polos, codificación A	Cable de 2 m, PUR, 3×0,34 mm <sup>2</sup>		



Sensores Global capacitivos  
Gama de prestaciones  
Sensores capacitivos para el reconocimiento de objetos constructivos de cilindro  
Formas constructivas de cilindro  
Formas constructivas rectangulares  
Sensores capacitivos para la detección del nivel de llenado  
Formas constructivas de cilindro



Sensores Global capacitivos  
**Para el reconocimiento de objetos, formas constructivas rectangulares, CC 3 hilos, 40x40x10 mm Uniflat, alcance 20 mm**

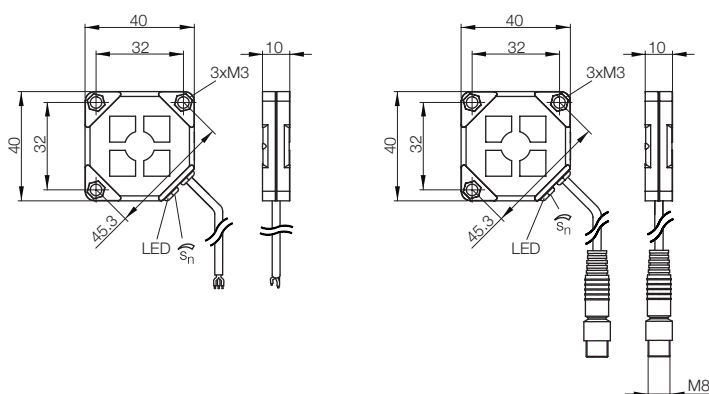
**40x40x10 mm**  
**16x34x8 mm**  
**Global**

■ **Variantes preferidas**  
**inmediatamente disponibles**



Tamaño constructivo		<b>40x40x10 mm Uniflat</b>	<b>40x40x10 mm Uniflat</b>
Tipo de montaje		Enrasado	Enrasado
Distancia de actuación nominal $s_n$		<b>1...20 mm</b>	<b>1...20 mm</b>
PNP/NPN y contacto	<b>Código de pedido</b>	<b>BCS00TR</b>	
NA/contacto NC codificable	Referencia	BCS Q40BBAA-GPC20C-EP02	
PNP, contacto NA	<b>Código de pedido</b>		<b>BCS00U6</b>
	Referencia		BCS Q40BBAA-PSC20C-EP00,3-GS49
PNP, contacto NC	<b>Código de pedido</b>		<b>BCS00U5</b>
	Referencia		BCS Q40BBAA-POC20C-EP00,3-GS49
Tensión de servicio $U_S$		10...30 V CC	10...30 V CC
Caída de tensión $U_d$ at $I_e$		$\leq 2,5$ V	$\leq 2,5$ V
Tensión asignada de aislamiento $U_i$		75 V CC	75 V CC
Corriente de salida máx.		100 mA	100 mA
Corriente de vacío $I_0$ máx.		$\leq 15$ mA	$\leq 15$ mA
Protección contra polarización inversa/confusión/resistencia a cortocircuito		No/no/sí	Sí/sí/sí
Temperatura ambiente $T_a$		-5...+85 °C	-5...+85 °C
Frecuencia de conmutación $f$		100 Hz	100 Hz
Indicación de tensión de servicio/funcionamiento de salida		LED verde/LED amarillo	LED verde/LED amarillo
Grado de protección según IEC 60529		IP 67	IP 67
Material	Carcasa	PBT	PBT
	Superficie activa	PBT	PBT
	Tapa	PBT	PBT
Conexión		Cable de 2 m, PUR, 3x0,14 mm <sup>2</sup>	Cable de 0,3 m, PUR con macho M8, 3 polos

Encontrará otras variantes en nuestra página web o bajo demanda.



#### Conectores adecuados

Tamaño constructivo/forma constructiva	Longitud/material de cable	Código de pedido
M8, 3 polos/recto	2 m/PVC	<b>BCC02NU</b>
M8, 3 polos/acodado	5 m/PVC	<b>BCC02NW</b>

Encontrará otros accesorios eléctricos en nuestro catálogo **Redes industriales y conectividad**.

#### Accesorios recomendados

Denominación	Código de pedido
Soporte de sensor $\varnothing$ 20 mm	<b>BAM01UL</b>

Encontrará otros accesorios mecánicos en nuestro catálogo **Programa de accesorios**.

# Sensores Global capacitivos

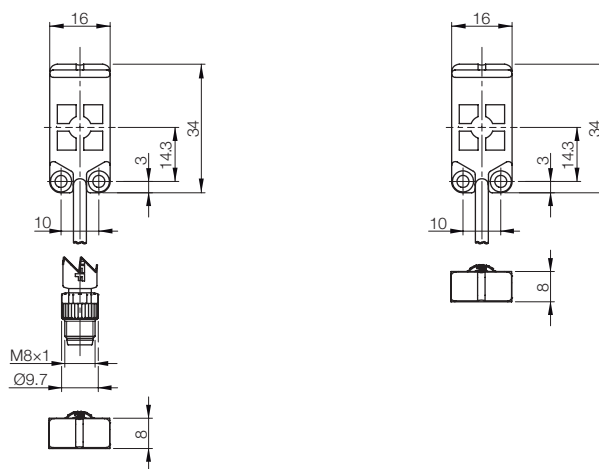
## Para el reconocimiento de objetos, formas constructivas rectangulares, CC 3 hilos, 16x34x8 mm MicroBox



Tamaño constructivo	16x34x8 mm MicroBox	16x34x8 mm MicroBox
Tipo de montaje	Enrasado	Enrasado
Distancia de actuación nominal $s_n$	1...8 mm	1...8 mm
PNP, contacto NA	<b>Código de pedido</b>	<b>BCS012T</b>
	Referencia	BCS R08RRE-PSM80C-EP00,3-GS75
PNP, contacto NC	<b>Código de pedido</b>	<b>BCS012U</b>
	Referencia	BCS R08RRE-POM80C-EP00,3-GS75
NPN, contacto NA	<b>Código de pedido</b>	<b>BCS012W</b>
	Referencia	BCS R08RRE-NSM80C-EP00,3-GS75
NPN, contacto NC	<b>Código de pedido</b>	<b>BCS012Y</b>
	Referencia	BCS R08RRE-NOM80C-EP00,3-GS75
Tensión de servicio $U_S$	12...30 V CC	12...30 V CC
Caída de tensión $U_d$ at $I_b$	$\leq 1,5$ V	$\leq 1,5$ V
Tensión asignada de aislamiento $U_i$	75 V CC	75 V CC
Corriente de salida máx.	50 mA	50 mA
Corriente de vacío $I_0$ máx.	$\leq 12$ mA	$\leq 12$ mA
Protección contra polarización inversa/confusión/resistencia a cortocircuito	Sí/sí/sí	Sí/sí/sí
Temperatura ambiente $T_a$	-25...+70 °C	-25...+70 °C
Frecuencia de conmutación $f$	50 Hz	50 Hz
Indicación de funcionamiento de salida	LED amarillo	LED amarillo
Grado de protección según IEC 60529	IP 67	IP 67
Material	Carcasa	PP
	Superficie activa	PP
Conexión	Cable de 0,3 m, PUR, 4x0,14 mm <sup>2</sup> Con conector M8, 4 polos	Cable de 2 m, PUR, 4x0,14 mm <sup>2</sup>

Sensores Global capacitivos  
Gama de prestaciones  
Sensores capacitivos para el reconocimiento de objetos Formas constructivas de cilindro Formas constructivas rectangulares  
Sensores capacitivos para la detección del nivel de llenado Formas constructivas de cilindro

Encontrará otras variantes en nuestra página web o bajo demanda.



# Sensores Global capacitivos

## Para la detección del nivel de llenado, formas constructivas de cilindro, CC 3 hilos, M12x1

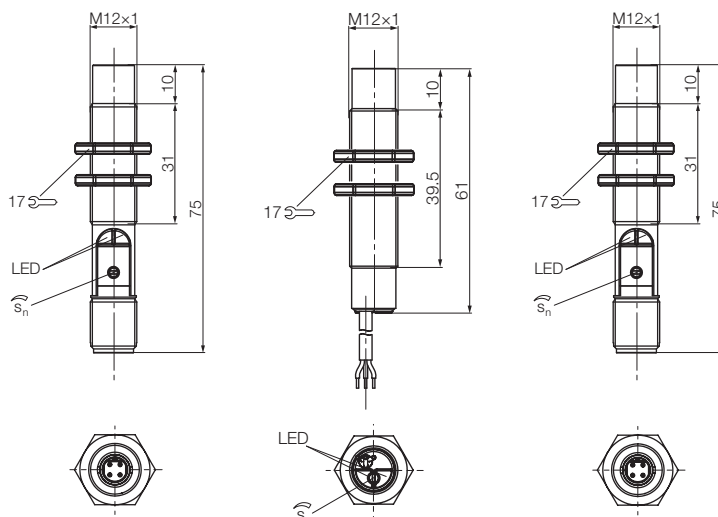
M12,  
M18  
**Global**

Variantes preferidas  
inmediatamente disponibles



Tamaño constructivo	M12x1	M12x1	M12x1
Tipo de montaje	No enrasado	No enrasado	No enrasado
Distancia de actuación nominal $s_n$	1...8 mm	1...8 mm	1...8 mm
PNP, contacto NA	<b>Código de pedido</b> Referencia	<b>BCS00P4</b> BCS M12B4E2-PSC80H-S04K	<b>BCS00PC</b> BCS M12B4G1-PSC80H-EP02
PNP, contacto NC	<b>Código de pedido</b> Referencia	<b>BCS00P5</b> BCS M12B4E2-POC80H-S04K	<b>BCS00PE</b> BCS M12B4G1-POC80H-EP02
NPN, contacto NA	<b>Código de pedido</b> Referencia	<b>BCS00P6</b> BCS M12B4E2-NSC80H-S04K	<b>BCS00PF</b> BCS M12B4G1-NSC80H-EP02
NPN, contacto NC	<b>Código de pedido</b> Referencia	<b>BCS00P7</b> BCS M12B4E2-NOC80H-S04K	<b>BCS00PH</b> BCS M12B4G1-NOC80H-EP02
Tensión de servicio $U_S$	10...30 V CC	10...30 V CC	10...30 V CC
Caída de tensión $U_d$ at $I_e$	≤ 1,5 V	≤ 1,5 V	≤ 1,5 V
Tensión asignada de aislamiento $U_i$	75 V CC	75 V CC	75 V CC
Corriente de salida máx.	100 mA	100 mA	100 mA
Corriente de vacío $I_0$ máx.	≤ 15 mA	≤ 15 mA	≤ 15 mA
Protección contra polarización inversa/confusión/resistencia a cortocircuito	Sí/sí/sí	Sí/sí/sí	Sí/sí/sí
Temperatura ambiente $T_a$	-25...+85 °C	-25...+85 °C	-25...+85 °C
Frecuencia de conmutación f	100 Hz	100 Hz	100 Hz
Indicación de tensión de servicio/funcionamiento de salida	LED amarillo	LED amarillo	LED verde/LED amarillo
Grado de protección según IEC 60529	IP 67	IP 67	IP 67
Material	Carcasa Superficie activa Tapa	Acero fino inoxidable PBT PA 12, PBT	Acero fino inoxidable PBT PA 12, PBT
Conexión	Conector M12, 4 polos, codificación A	Cable de 2 m, PUR, 3x0,14 mm <sup>2</sup>	Conector M12, 4 polos, codificación A

Encontrará otras variantes en nuestra página web o bajo demanda.



### Conectores adecuados

Tamaño constructivo/forma constructiva	Longitud/material de cable	Código de pedido
M12, 4 polos/recto	2 m/PVC	<b>BCC0367</b>
M12, 4 polos/acodado	2 m/PVC	<b>BCC036P</b>
M12, 4 polos/recto	5 m/PVC	<b>BCC0368</b>
M12, 4 polos/acodado	5 m/PVC	<b>BCC036N</b>

### Accesorios recomendados

Denominación	Código de pedido
Escuadra de sujeción	<b>BAM00C0</b>
Escuadra de sujeción	<b>BAM00EY</b>
Soporte de fijación con tope fijo	<b>BAM00CY</b>

Encontrará otros accesorios eléctricos en nuestro catálogo **Redes industriales y conectividad.**

Encontrará otros accesorios mecánicos en nuestro catálogo **Programa de accesorios.**



# Sensores Global capacitivos

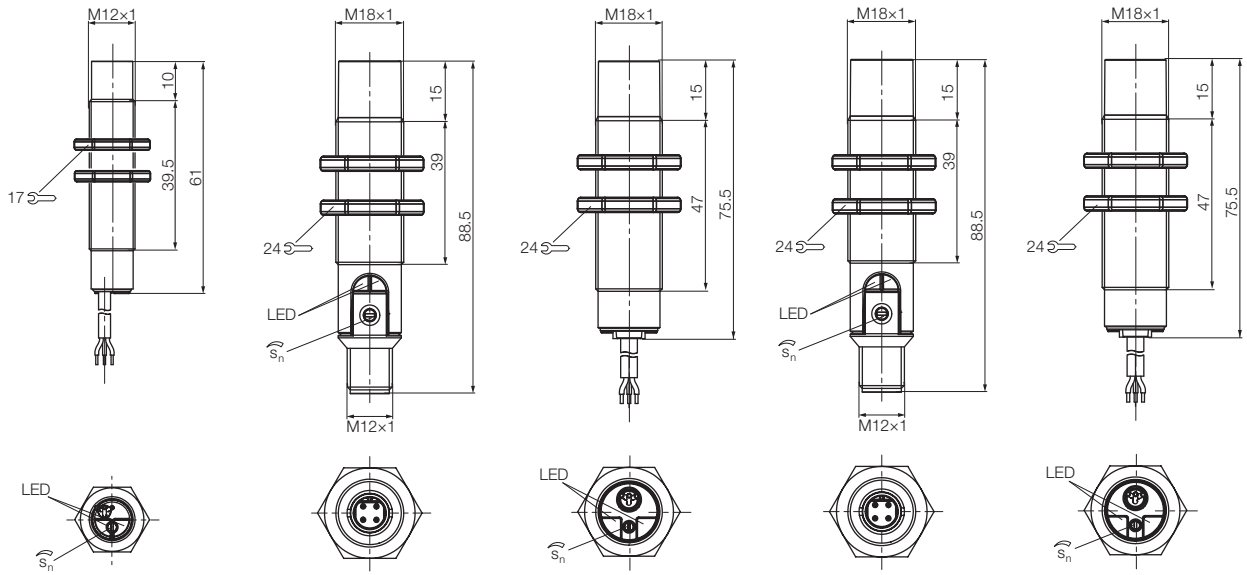
## Para la detección del nivel de llenado, formas constructivas de cilindro, CC 3 hilos, M12x1, M18x1



M12x1	M18x1	M18x1	M18x1	M18x1
No enrasado	No enrasado	No enrasado	No enrasado	No enrasado
1...8 mm	2...15 mm	2...15 mm	2...15 mm	2...15 mm
<b>BCS00R0</b>	<b>BCS00ME</b>	<b>BCS00M7</b>	<b>BCS00LM</b>	<b>BCS00LL</b>
BCS M12BBG1-PSC80H-EP02	BCS M18B4G2-PSC15H-S04K	BCS M18B4H1-PSC15H-EP02	BCS M18BBG2-PSC15H-S04K	BCS M18BBH1-PSC15H-EP02
<b>BCS00R1</b>	<b>BCS00ML</b>	<b>BCS00M9</b>	<b>BCS00LT</b>	<b>BCS00LY</b>
BCS M12BBG1-POC80H-EP02	BCS M18B4G2-POC15H-S04K	BCS M18B4H1-POC15H-EP02	BCS M18BBG2-POC15H-S04K	BCS M18BBH1-POC15H-EP02
<b>BCS00R2</b>	<b>BCS00MM</b>	<b>BCS00MA</b>	<b>BCS00LU</b>	<b>BCS00LZ</b>
BCS M12BBG1-NSC80H-EP02	BCS M18B4G2-NSC15H-S04K	BCS M18B4H1-NSC15H-EP02	BCS M18BBG2-NSC15H-S04K	BCS M18BBH1-NSC15H-EP02
<b>BCS00R3</b>	<b>BCS00MN</b>	<b>BCS00MC</b>	<b>BCS00LW</b>	<b>BCS00MO</b>
BCS M12BBG1-NOC80H-EP02	BCS M18B4G2-NOC15H-S04K	BCS M18B4H1-NOC15H-EP02	BCS M18BBG2-NOC15H-S04K	BCS M18BBH1-NOC15H-EP02
10...30 V CC	10...30 V CC	10...30 V CC	10...30 V CC	10...30 V CC
≤ 1,5 V	≤ 1,5 V	≤ 1,5 V	≤ 1,5 V	≤ 1,5 V
75 V CC	75 V CC	75 V CC	75 V CC	75 V CC
100 mA	100 mA	100 mA	100 mA	100 mA
≤ 15 mA	≤ 15 mA	≤ 15 mA	≤ 15 mA	≤ 15 mA
Sí/sí/sí	Sí/sí	Sí/sí	Sí/sí/sí	Sí/sí/sí
-25...+85 °C	-25...+85 °C	-25...+85 °C	-25...+85 °C	-25...+85 °C
100 Hz	100 Hz	100 Hz	100 Hz	100 Hz
LED verde/LED amarillo	LED verde/LED amarillo	LED verde/LED amarillo	LED verde/LED amarillo	LED verde/LED amarillo
IP 67	IP 67	IP 67	IP 67	IP 67
PBT	Acero fino inoxidable	Acero fino inoxidable	PBT	PBT
PBT	PBT	PBT	PBT	PBT
PA 12	PA 12, PBT	PA 12	PA 12, PBT	PA 12
Cable de 2 m, PUR, 3x0,14 mm <sup>2</sup>	Conector M12, 4 polos, codificación A	Cable de 2 m, PUR, 3x0,34 mm <sup>2</sup>	Conector M12, 4 polos, codificación A	Cable de 2 m, PUR, 3x0,14 mm <sup>2</sup>



Sensores Global capacitivos  
Gama de prestaciones  
Sensores capacitivos para el reconocimiento de objetos  
Formas constructivas de cilindro  
Formas constructivas rectangulares  
Sensores capacitivos para la detección del nivel de llenado  
Formas constructivas de cilindro



# Sensores Global capacitivos

## Para la detección del nivel de llenado, formas constructivas de cilindro, CC 3 hilos, M30×1,5

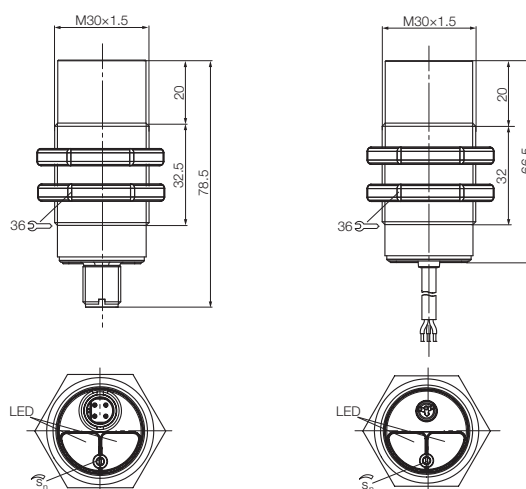
**M30**  
**Global**

■ Variantes preferidas  
inmediatamente disponibles



Tamaño constructivo		<b>M30×1,5</b>	<b>M30×1,5</b>
Tipo de montaje		No enrasado	No enrasado
Distancia de actuación nominal $s_n$		<b>1...25 mm</b>	<b>1...25 mm</b>
PNP, contacto NA	<b>Código de pedido</b>	<b>BCS00MY</b>	<b>BCS00N6</b>
	Referencia	BCS M30B4E2-PSC25H-S04K	BCS M30B4E1-PSC25H-EP02
PNP, contacto NC	<b>Código de pedido</b>	<b>BCS00MZ</b>	<b>BCS00N7</b>
	Referencia	BCS M30B4E2-POC25H-S04K	BCS M30B4E1-POC25H-EP02
NPN, contacto NA	<b>Código de pedido</b>	<b>BCS00N0</b>	<b>BCS00N8</b>
	Referencia	BCS M30B4E2-NSC25H-S04K	BCS M30B4E1-NSC25H-EP02
NPN, contacto NC	<b>Código de pedido</b>	<b>BCS00N1</b>	<b>BCS00N9</b>
	Referencia	BCS M30B4E2-NOC25H-S04K	BCS M30B4E1-NOC25H-EP02
Tensión de servicio $U_S$		10...30 V CC	10...30 V CC
Caída de tensión $U_d$ at $I_e$		≤ 1,5 V	≤ 1,5 V
Tensión asignada de aislamiento $U_i$		75 V CC	75 V CC
Corriente de salida máx.		100 mA	100 mA
Corriente de vacío $I_0$ máx.		≤ 15 mA	≤ 15 mA
Con protección contra polarización inversa/confusión/resistente a cortocircuito		Sí/sí/sí	Sí/sí/sí
Temperatura ambiente $T_a$		-25...+85 °C	-25...+85 °C
Frecuencia de conmutación f		100 Hz	100 Hz
Indicación de tensión de servicio/funcionamiento de salida		LED verde/LED amarillo	LED verde/LED amarillo
Grado de protección según IEC 60529		IP 67	IP 67
Material	Carcasa	Acero fino inoxidable	Acero fino inoxidable
	Superficie activa	PBT	PBT
	Tapa	PA 12, PBT	PA 12, PBT
Conexión		Conector M12, 4 polos, codificación A	Cable de 2 m, PUR, 3×0,34 mm <sup>2</sup>

Encontrará otras variantes en nuestra página web o bajo demanda.



### Conectores adecuados

Tamaño constructivo/forma constructiva	Longitud/material de cable	Código de pedido
M12, 4 polos/recto	2 m/PVC	<b>BCC0367</b>
M12, 4 polos/acodado	2 m/PVC	<b>BCC036P</b>
M12, 4 polos/recto	5 m/PVC	<b>BCC0368</b>
M12, 4 polos/acodado	5 m/PVC	<b>BCC036N</b>

### Accesorios recomendados

Denominación	Código de pedido
Escuadra de sujeción	<b>BAM00HH</b>
Abrazadera de fijación	<b>BAM00HN</b>

Encontrará otros accesorios eléctricos en nuestro catálogo  
**Redes industriales y conectividad.**

Encontrará otros accesorios mecánicos en nuestro catálogo  
**Programa de accesorios.**

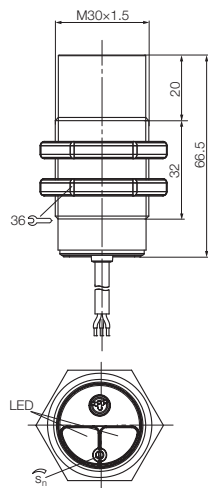
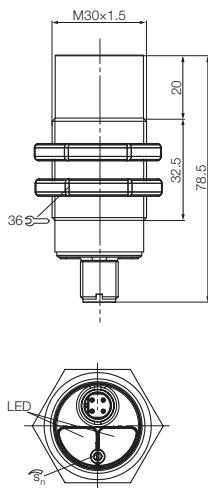
# Sensores Global capacitivos

## Para la detección del nivel de llenado, formas constructivas de cilindro, CC 3 hilos, M30×1,5



Sensores Global capacitivos  
Gama de prestaciones  
Sensores capacitivos para el reconocimiento de objetos  
Formas constructivas de cilindro  
Formas constructivas rectangulares  
Sensores capacitivos para la detección del nivel de llenado  
Formas constructivas de cilindro

<b>M30×1,5</b> No enrasado <b>1...25 mm</b> <b>BCS00NH</b> BCS M30BBE2-PSC25H-S04K	<b>M30×1,5</b> No enrasado <b>1...25 mm</b> <b>BCS00NT</b> BCS M30BBE1-PSC25H-EP02		
<b>BCS00NJ</b> BCS M30BBE2-POC25H-S04K	<b>BCS00NU</b> BCS M30BBE1-POC25H-EP02		
<b>BCS00NK</b> BCS M30BBE2-NSC25H-S04K	<b>BCS00NW</b> BCS M30BBE1-NSC25H-EP02		
<b>BCS00NL</b> BCS M30BBE2-NOC25H-S04K	<b>BCS00NY</b> BCS M30BBE1-NOC25H-EP02		
10...30 V CC ≤ 1,5 V 75 V CC 100 mA ≤ 15 mA Sí/sí/sí	10...30 V CC ≤ 1,5 V 75 V CC 100 mA ≤ 15 mA Sí/sí/sí		
-25...+85 °C 100 Hz LED verde/LED amarillo IP 67 PBT PBT PA 12, PBT Conector M12, 4 polos, codificación A	-25...+85 °C 100 Hz LED verde/LED amarillo IP 67 PBT PBT PA 12, PBT Cable de 2 m, PUR, 3×0,34 mm <sup>2</sup>		





# Sensores cilíndricos Global magnéticos

## Sensores cilíndricos Global magnéticos – Perfecta sujeción en cilindros neumáticos

Nuestros compactos sensores cilíndricos Global magnéticos ofrecen una sujeción perfecta ya que han sido adaptados exactamente a las diferentes formas de ranura de cilindro. Por ello, no solo se pueden montar de forma enrasada en la correspondiente ranura, sino que se integran por completo dentro de la misma:

- Se pueden insertar desde arriba o lateralmente
- Variantes con cable o conector
- Diseño compacto

### Para la ranura en C: BMF 204 y BMF 214

BMF 204 para ranura de 3,8 mm

BMF 214 para la ranura de 4 mm

- Introducción a través del extremo de ranura
- Excelente sujeción
- Forma constructiva en miniatura para pinzas y cilindros de carrera corta
- Posicionamiento exacto

### Para la ranura en T: BMF 235

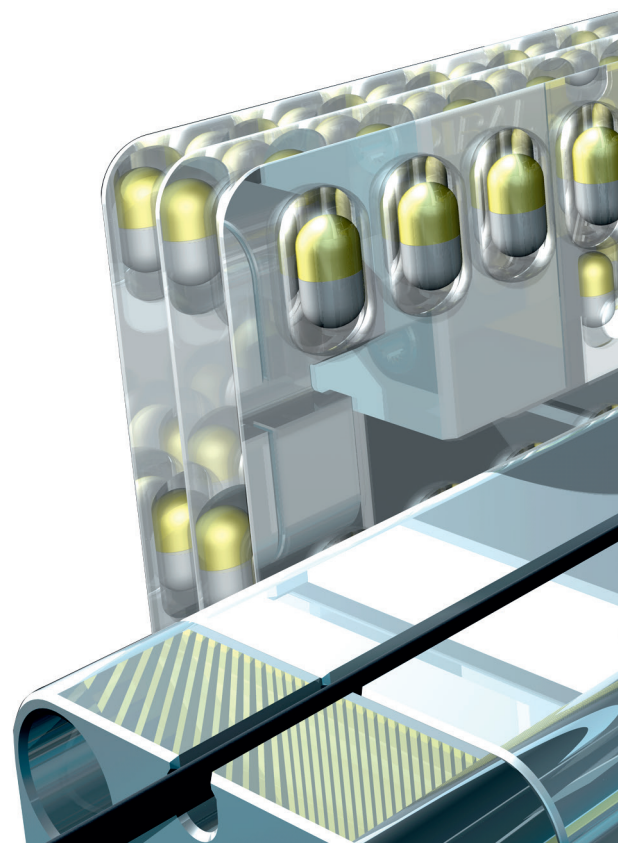
BMF 235: el estándar

- LED grandes y especialmente claros para un sencillo diagnóstico
- Pueden insertarse desde arriba en la ranura en T (montaje "Drop-in")
- Utilizar un destornillador estándar o una llave de hexágono interior de 1,5 mm
- Forma constructiva corta y compacta con elevada fuerza de sujeción

### V-Twin® – Un conector para dos sensores

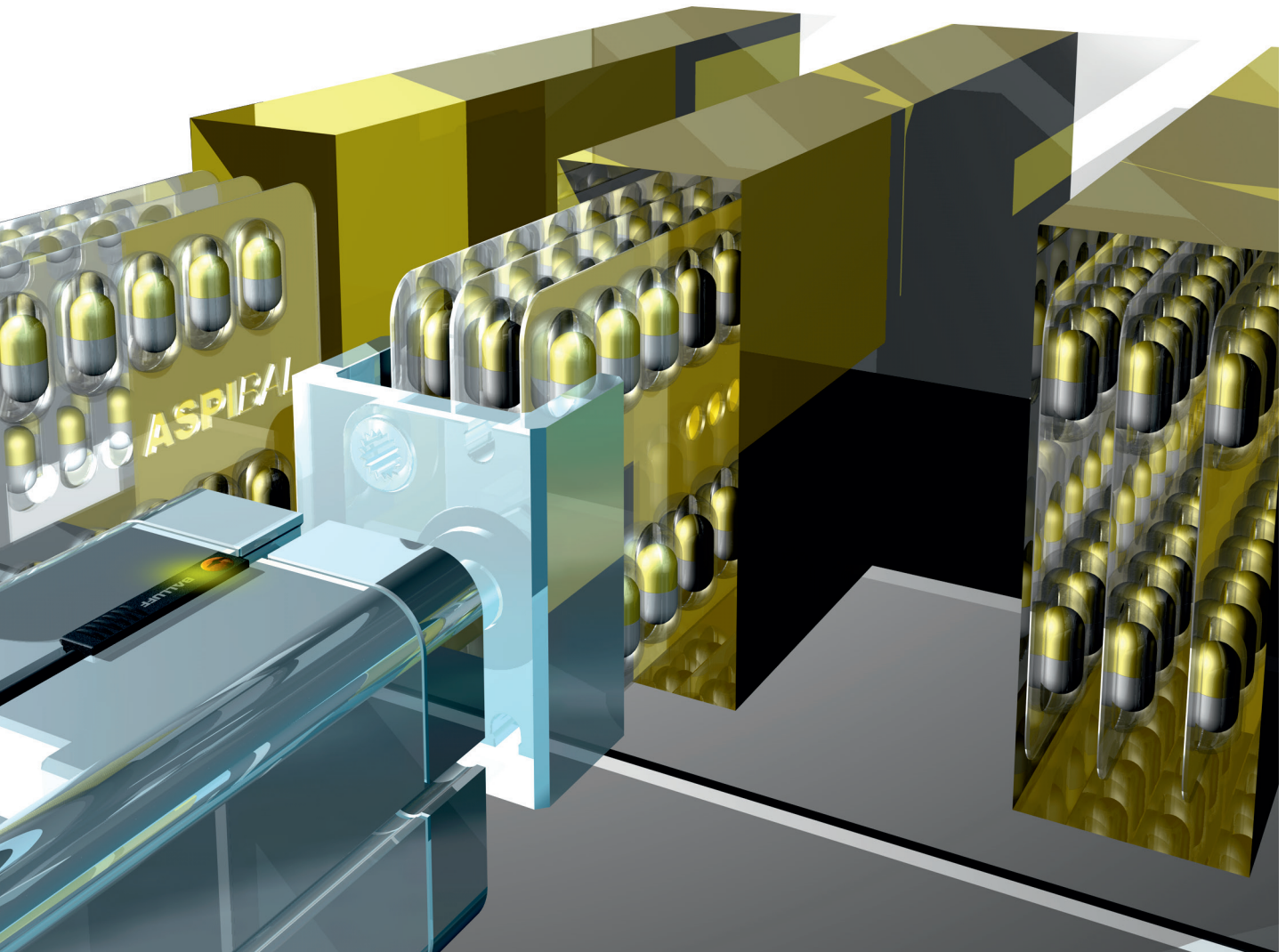
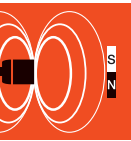
En M8 o M12

- Con un cable de cuatro hilos o dos cables de tres hilos
- Reducción del uso de material
- Montaje rápido
- Reducción de costes
- Simplemente duplicar sensores en un bloque de interfaces múltiple o distribuidor de sensores.



**Diseño compacto**

BMF 204 Global	70
BMF 214 Global	72
BMF 243 Global	74
BMF 235 Global	76



### Excelente sujeción en la ranura

El diseño se adapta a la ranura, es decir, el sensor se puede insertar en la ranura.

### Montaje y ajuste rápidos y sencillos

El elemento de sujeción está integrado en el sensor.

### Empleo también en aplicaciones con problemas de espacio

Montaje enrasado, el sensor "se oculta" en la ranura.

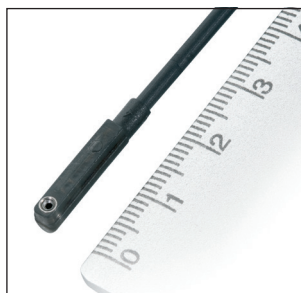
### La solución óptima para pinzas y cilindros de carrera corta

Diseño miniatura, extremadamente corto

Variantes preferidas  
inmediatamente disponibles



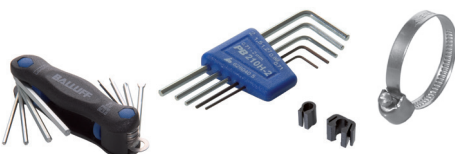
Serie	
Propiedades	
PNP, contacto NA	<b>Código de pedido</b>
	Referencia
Tensión de servicio $U_s$	
Caída de tensión $U_d$	
Tensión asignada de aislamiento $U_i$	
Corriente asignada de servicio $I_o$	
Corriente de vacío $I_o$ máx.	
Protección contra polarización inversa/confusión/ resistencia a cortocircuito	
Intensidad asignada de campo de actuación $I_{H_n}$	
Intensidad de campo de actuación asegurada $I_{H_a}$	
Deriva térmica del punto de conexión de $I_{H_n}$	
Retardo de conexión/desconexión	
Temperatura ambiente $T_a$	
Grado de protección según IEC 60529	
Homologaciones	
Material	Carcasa
Conexión	
Montaje	
Ranura	



El BMF 204 y el BMF 214 impresionan por su diseño extremadamente corto.

Encontrará otras variantes en nuestra página web o bajo demanda.

### Accesorios recomendados (pedir por separado)

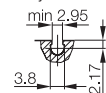


Encontrará los accesorios especiales para sensores cilíndricos magnéticos, como **herramientas de montaje**, **clips de cable** o **abrazaderas de manguera**, a partir de la página 879 del catálogo de reconocimiento de objetos.

### Dimensiones de la ranura

Ranura en C (ranura 10)

P. ej. Festo





# Sensores cilíndricos Global magnéticos

## Diseño compacto, BMF 204

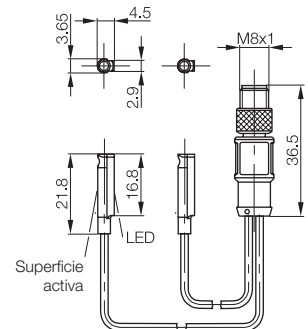
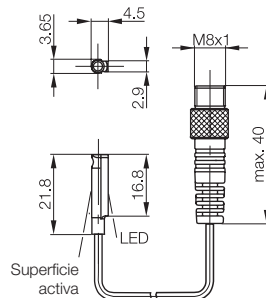
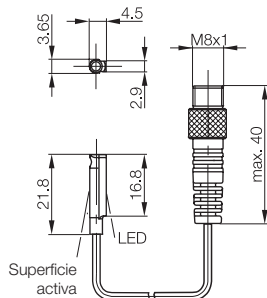
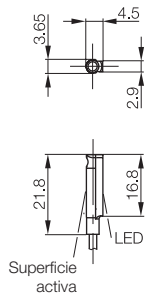


BMF 204	BMF 204	BMF 204	BMF 204
Carcasa pequeña para la ranura en C de Festo con cable directo PUR	Carcasa pequeña para la ranura en C de Festo con macho M8	Carcasa pequeña para la ranura en C de Festo con macho M8	Carcasa pequeña para la ranura en C de Festo con macho M12
<b>BMF0001</b>	<b>BMF0002</b>	<b>BMF0003</b>	<b>BMF00A6</b>
BMF 204K-PS-C-2A-PU-02	BMF 204K-PS-C-2A-SA2-S49-00,3	BMF 204K-PS-C-2A-SA2-S49-00,5	BMF 204K-PS-C-2A-SA2-S4-00,3
10...30 V CC	10...30 V CC	10...30 V CC	10...30 V CC
≤ 2,5 V	≤ 2,5 V	≤ 2,5 V	≤ 2,5 V
75 V CC	75 V CC	75 V CC	75 V CC
100 mA	100 mA	100 mA	100 mA
≤ 8 mA	≤ 8 mA	≤ 8 mA	≤ 8 mA
Sí/sí/sí	Sí/sí/sí	Sí/sí/sí	Sí/sí/sí
1,2 kA/m	1,2 kA/m	1,2 kA/m	1,2 kA/m
≥ 2 kA/m	≥ 2 kA/m	≥ 2 kA/m	≥ 2 kA/m
≤ 0,3%/°C	≤ 0,3%/°C	≤ 0,3%/°C	≤ 0,3%/°C
≤ 0,07 ms/≤ 0,07 ms	≤ 0,07 ms/≤ 0,07 ms	≤ 0,07 ms/≤ 0,07 ms	≤ 0,07 ms/≤ 0,07 ms
-25...+85 °C	-25...+85 °C	-25...+85 °C	-25...+85 °C
IP 67	IP 67	IP 67	IP 67
CE, cULus	CE, cULus	CE, cULus	CE, cULus
PA12	PA12	PA12	PA12
Cable de 2 m, PUR, 3x0,1 mm <sup>2</sup>	Cable de 0,3 m, PUR con conector M8, 3 polos	Cable de 0,3 m, PUR con conector M8, 3 polos	Cable de 0,3 m, PUR con conector M8, 3 polos
Puede introducirse lateralmente mediante deslizamiento	Puede introducirse lateralmente mediante deslizamiento	Puede introducirse lateralmente mediante deslizamiento	Puede introducirse lateralmente mediante deslizamiento
┌ Ranura en C (ranura 10)	┌ Ranura en C (ranura 10)	┌ Ranura en C (ranura 10)	┌ Ranura en C (ranura 10)



Sensores cilíndricos Global magnéticos en forma constructiva compacta

**BMF 204**  
BMF 214  
BMF 243  
BMF 235



### Excelente sujeción en la ranura

El diseño se adapta a la ranura, es decir, el sensor se puede insertar en la ranura.

### Montaje y ajuste rápidos y sencillos

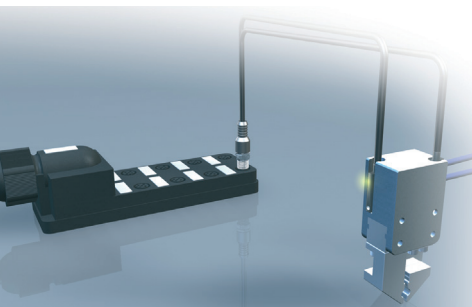
El elemento de sujeción está integrado en el sensor.

### Empleo también en aplicaciones con problemas de espacio

Montaje enrasado, el sensor "se oculta" en la ranura.

### La solución óptima para pinzas y cilindros de carrera corta

Diseño miniatura, extremadamente corto.



### V-Twin: dos sensores, un conector

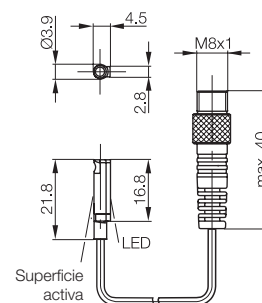
- Ahorro de conectores y aumento del valor añadido
- Un solo puesto de conexión para dos sensores
- Detección flexible de varias posiciones en cilindros y pinzas neumáticas

Variantes preferidas inmediatamente disponibles

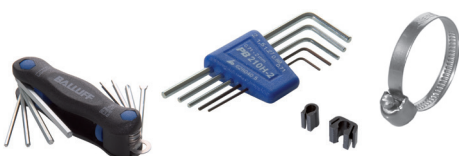


Serie	<b>BMF 214</b>	
Propiedades	Carcasa pequeña para la ranura en C de SMC con macho M8	
PNP, NO	<b>Código de pedido</b>	<b>BMF00A2</b>
	Referencia	BMF 214K-PS-C-2A-SA2-S49-00,3
Tensión de servicio $U_S$	10...30 V CC	
Caída de tensión $U_d$	≤ 2,5 V	
Tensión asignada de aislamiento $U_i$	75 V CC	
Corriente asignada de servicio $I_e$	100 mA	
Corriente de vacío $I_0$ máx.	≤ 8 mA	
Protección contra polarización inversa/confusión/resistencia a cortocircuito	Sí/sí/sí	
Intensidad asignada de campo de actuación $I_{H_n}$	1,2 kA/m	
Intensidad de campo de actuación asegurada $I_{H_a}$	≥ 2 kA/m	
Deriva térmica del punto de conexión de $I_{H_n}$	≤ 0,3%/°C	
Retardo de conexión/desconexión	≤ 0,07 ms/≤ 0,07 ms	
Temperatura ambiente $T_a$	-25...+85 °C	
Grado de protección según IEC 60529	IP 67	
Homologaciones	CE, cULus	
Material	Carcasa	PA12
Conexión	Cable de 0,3 m, PUR con conector M8, 3 polos	
Montaje	Puede introducirse lateralmente mediante deslizamiento	
Ranura	U Ranura en C (ranura redonda)	

Encontrará otras variantes en nuestra página web o bajo demanda.



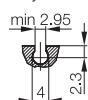
### Accesorios recomendados (pedir por separado)



### Dimensiones de la ranura

Ranura en C (ranura redonda)

P. ej. SMC



Encontrará los accesorios especiales para sensores cilíndricos magnéticos, como **herramientas de montaje**, **clips de cable** o **abrazaderas de manguera**, a partir de la página 879 del catálogo de reconocimiento de objetos.





# Sensores cilíndricos Global magnéticos

## Diseño compacto, BMF 214

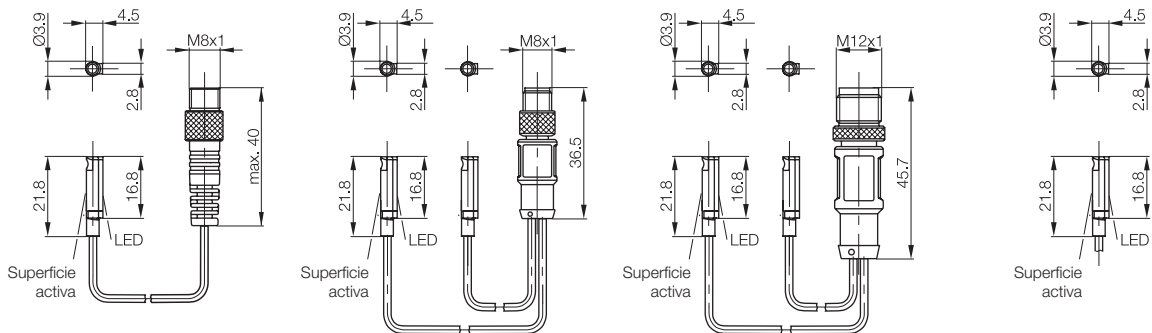


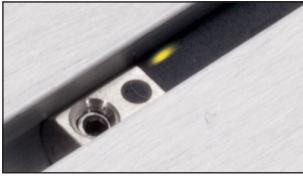
BMF 214	BMF 214	BMF 214	BMF 214
Carcasa pequeña para la ranura en C de SMC con macho M8	Carcasa pequeña para la ranura en C de SMC con macho M8	Carcasa pequeña para la ranura en C de SMC con macho M8	Carcasa pequeña para la ranura en C de SMC con macho M8
<b>BMF00A3</b>	<b>BMF00A5</b>	<b>BMF00A4</b>	<b>BMF00A1</b>
BMF 214K-PS-C-2A-SA2-S49-00,5	BMF 214K-PS-C-2A-SA95-S75-00,3	BMF 214K-PS-C-2A-SA95-S4-00,3	BMF 214K-PS-C-2A-PU-02
10...30 V CC	10...30 V CC	10...30 V CC	10...30 V CC
≤ 2,5 V	≤ 2,5 V	≤ 2,5 V	≤ 2,5 V
75 V CC	75 V CC	75 V CC	75 V CC
100 mA	100 mA	100 mA	100 mA
≤ 8 mA	≤ 8 mA	≤ 8 mA	≤ 8 mA
Sí/sí/sí	Sí/sí/sí	Sí/sí/sí	Sí/sí/sí
1,2 kA/m	1,2 kA/m	1,2 kA/m	1,2 kA/m
≥ 2 kA/m	≥ 2 kA/m	≥ 2 kA/m	≥ 2 kA/m
≤ 0,3%/°C	≤ 0,3%/°C	≤ 0,3%/°C	≤ 0,3%/°C
≤ 0,07 ms/≤ 0,07 ms	≤ 0,07 ms/≤ 0,07 ms	≤ 0,07 ms/≤ 0,07 ms	≤ 0,07 ms/≤ 0,07 ms
-25...+85 °C	-25...+85 °C	-25...+85 °C	-25...+85 °C
IP 67	IP 67	IP 67	IP 67
CE, cULus	CE, cULus	CE, cULus	CE, cULus
PA12	PA12	PA12	PA12
Cable de 0,5 m, PUR con conector M8, 3 polos	Cable de 0,3 m, PUR con conector M8, 4 polos	Cable de 0,3 m, PUR con conector M12, 4 polos	Cable de 2 m, PUR, 3×0,1 mm <sup>2</sup>
Puede introducirse lateralmente mediante deslizamiento	Puede insertarse desde arriba	Puede insertarse desde arriba	Puede insertarse desde arriba
∩ Ranura en C (ranura redonda)	∩ Ranura en C (ranura redonda)	∩ Ranura en C (ranura redonda)	∩ Ranura en C (ranura redonda)



Sensores cilíndricos Global magnéticos en forma constructiva compacta

BMF 204  
BMF 214  
BMF 243  
BMF 235

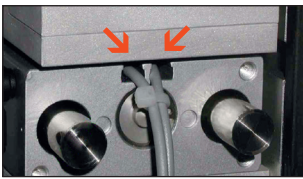




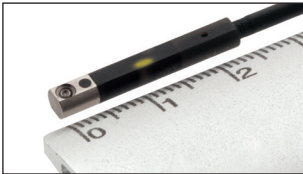
**Nuevo concepto de montaje**  
Robusta sujeción en la ranura:  
no es posible arrancar el sensor  
de la ranura.



**Pueden insertarse desde arriba en la ranura**  
Montaje incluso en cilindros cuya  
entrada de ranura está oculta



**Diseño compacto, es decir, montaje enrasado**  
Empleo también en aplicaciones  
con problemas de espacio



**Extremadamente corto (24 mm)**  
Empleo también en aplicaciones  
con problemas de espacio



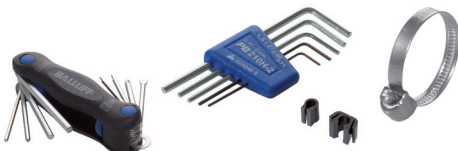
Variantes preferidas  
inmediatamente disponibles



Serie		
Propiedades		
PNP, contacto NA	<b>Código de pedido</b>	
	Referencia	
PNP, contacto NC	<b>Código de pedido</b>	
	Referencia	
NPN, contacto NA	<b>Código de pedido</b>	
	Referencia	
NPN, contacto NC	<b>Código de pedido</b>	
	Referencia	
Tensión de servicio $U_S$		
Caída de tensión $U_d$		
Tensión asignada de aislamiento $U_i$		
Corriente asignada de servicio $I_o$		
Corriente de vacío $I_o$ máx.		
Protección contra polarización inversa/confusión/ resistencia a cortocircuito		
Intensidad asignada de campo de actuación $I_{H_n}$		
Intensidad de campo de actuación asegurada $I_{H_a}$		
Retardo de conexión/desconexión		
Temperatura ambiente $T_a$		
Grado de protección según IEC 60529		
Homologaciones		
Material	Carcasa	
Conexión		
Montaje		
Ranura		

Encontrará otras variantes en nuestra página web o  
bajo demanda.

**Accesorios recomendados**  
(pedir por separado)



Encontrará los accesorios especiales para sensores cilíndricos magnéticos,  
como **herramientas de montaje**, **clips de cable** o **abrazaderas de manguera**,  
a partir de la página 879 del catálogo de reconocimiento de objetos.



# Sensores cilíndricos Global magnéticos

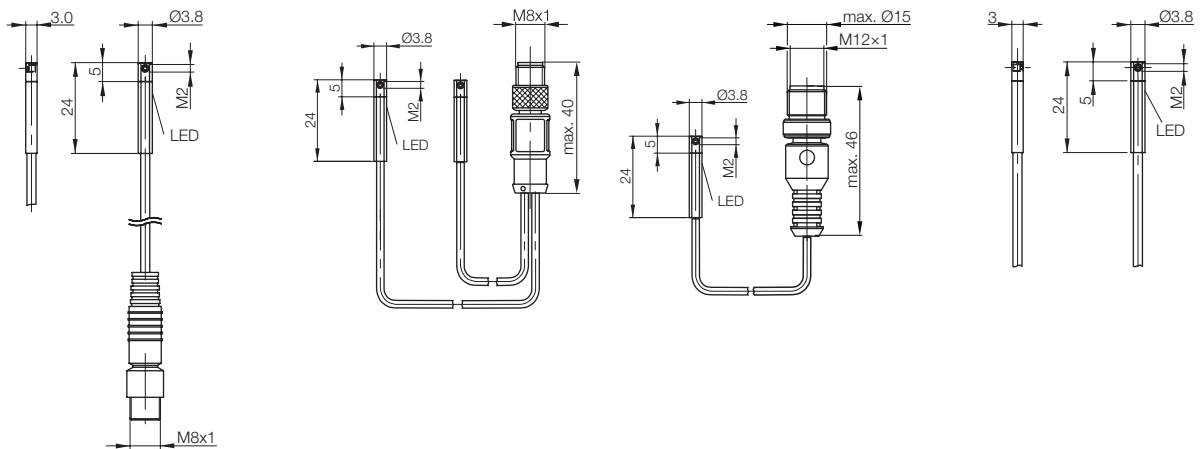
## Diseño compacto, BMF 243



BMF 243	BMF 243	BMF 243	BMF 243
Marcan las pautas para cualquier ranura en C (ranura redonda) con conector M8	Marcan las pautas para cualquier ranura en C (ranura redonda) con conector M8	Marcan las pautas para cualquier ranura en C (ranura redonda) con conector M12	Marcan las pautas para cualquier ranura en C (ranura redonda) con cable directo PUR
<b>BMF00EL</b>	<b>BMF00ET</b>	<b>BMF00ER</b>	<b>BMF00EF</b>
BMF 243K-PS-C-2A-SA2-S49-00,3	BMF 243K-PS-C-2A-SA95-S75-00,3	BMF 243K-PS-C-2A-SA2-S4-00,3	BMF 243K-PS-C-2A-PU-02
<b>BMF00EM</b>			<b>BMF00EH</b>
BMF 243K-PO-C-2A-SA2-S49-00,3			BMF 243K-PO-C-2A-PU-02
<b>BMF00EN</b>			<b>BMF00EJ</b>
BMF 243K-NS-C-2A-SA2-S49-00,3			BMF 243K-NS-C-2A-PU-02
<b>BMF00EP</b>			<b>BMF00EK</b>
BMF 243K-NO-C-2A-SA2-S49-00,3			BMF 243K-NO-C-2A-PU-02
10...30 V CC	10...30 V CC	10...30 V CC	10...30 V CC
≤ 2,4 V	≤ 2,4 V	≤ 2,4 V	≤ 2,4 V
75 V CC	75 V CC	75 V CC	75 V CC
100 mA	100 mA	100 mA	100 mA
7,5 mA	7,5 mA	7,5 mA	7,5 mA
Sí/sí/sí	Sí/sí/sí	Sí/sí/sí	Sí/sí/sí
2 kA/m	2 kA/m	2 kA/m	2 kA/m
≥ 2,4 kA/m	≥ 2,4 kA/m	≥ 2,4 kA/m	≥ 2,4 kA/m
≤ 0,07 ms/≤ 0,07 ms	≤ 0,07 ms/≤ 0,07 ms	≤ 0,07 ms/≤ 0,07 ms	≤ 0,07 ms/≤ 0,07 ms
-25...+85 °C	-25...+85 °C	-25...+85 °C	-25...+85 °C
IP 67	IP 67	IP 67	IP 67
CE, cULus	CE, cULus	CE, cULus	CE, cULus
PA 12 y acero A2	PA 12 y acero A2	PA 12 y acero A2	PA 12 y acero A2
Cable de 0,3 m, PUR con conector M8, 3 polos	Cable de 0,3 m, PUR con conector M8, 4 polos	Cable de 0,3 m, PUR con conector M12, 4 polos	Cable de 2 m, PUR, 3x0,10 mm <sup>2</sup>
Puede insertarse desde arriba	Puede insertarse desde arriba	Puede insertarse desde arriba	Puede insertarse desde arriba
∩ Ranura en C (ranura redonda)	∩ Ranura en C (ranura redonda)	∩ Ranura en C (ranura redonda)	∩ Ranura en C (ranura redonda)



Sensores cilíndricos Global magnéticos en forma constructiva compacta  
 BMF 204  
 BMF 214  
**BMF 243**  
 BMF 235





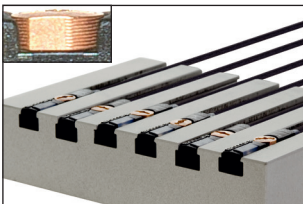
**LED muy claro**

Detección segura de la función de conmutación desde una gran distancia (25 m en instalaciones muy luminosas).



**Nuevo concepto de montaje**

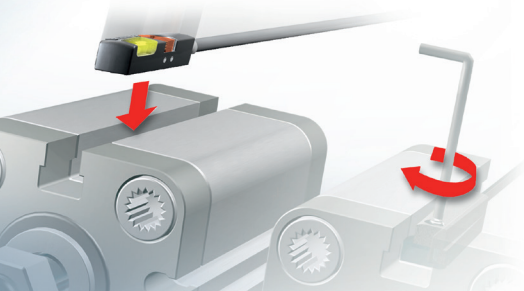
Robusta sujeción en la ranura: no es posible arrancar el sensor de la ranura.



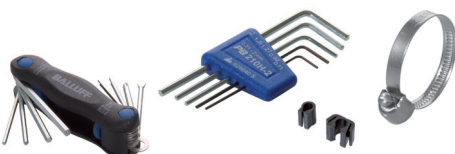
**Tornillo moleteado**

El sensor gira de forma fija. Muy buena sujeción en cualquier ranura (p. ej. Parker, Festo, SMC, Bosch).

Puede insertarse desde arriba. Montaje sencillo utilizando un destornillador de hexágono interior o ranura



**Accesorios recomendados**  
(pedir por separado)



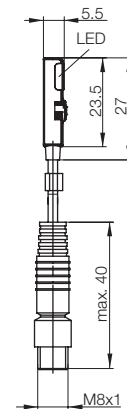
Encontrará los accesorios especiales para sensores cilíndricos magnéticos, como **herramientas de montaje, clips de cable o abrazaderas de manguera**, a partir de la página 879 del catálogo de reconocimiento de objetos.

Variantes preferidas inmediatamente disponibles



Serie	<b>BMF 235</b>	
Propiedades	Marcan las pautas para cualquier ranura en T con conector M8	
PNP, contacto NA	<b>Código de pedido</b>	<b>BMF00C4</b>
	Referencia	BMF 235K-PS-C-2A-SA2-S49-00,3
PNP, contacto NC	<b>Código de pedido</b>	<b>BMF00C6</b>
	Referencia	BMF 235K-PO-C-2A-SA2-S49-00,3
NPN, contacto NA	<b>Código de pedido</b>	<b>BMF00C2</b>
	Referencia	BMF 235K-NS-C-2A-SA2-S49-00,3
NPN, contacto NC	<b>Código de pedido</b>	<b>BMF00C3</b>
	Referencia	BMF 235K-NO-C-2A-SA2-S49-00,3
Tensión de servicio $U_S$	10...30 V CC	
Caída de tensión $U_d$	$\leq 2,5$ V	
Tensión asignada de aislamiento $U_i$	75 V CC	
Corriente asignada de servicio $I_o$	100 mA	
Corriente de vacío $I_o$ máx.	6 mA	
Protección contra polarización inversa/confusión/resistencia a cortocircuito	Sí/no/sí	
Intensidad asignada de campo de actuación $I_{H_n}$	1,2 kA/m	
Intensidad de campo de actuación asegurada $I_{H_a}$	$\geq 2$ kA/m	
Deriva térmica del punto de conexión de $I_{H_n}$	$\leq 0,3$ %/°C	
Retardo de conexión/desconexión	$\leq 0,1$ ms/ $\leq 0,1$ ms	
Temperatura ambiente $T_a$	-25...+85 °C	
Grado de protección según IEC 60529	IP 67	
Homologaciones	CE, cULus	
Material	Carcasa	PA12
Conexión	Cable de 0,3 m, PUR con conector M8, 3 polos	
Montaje	Puede insertarse desde arriba	
Ranura	25 Ranura en T	

Encontrará otras variantes en nuestra página web o bajo demanda.





# Sensores cilíndricos Global magnéticos

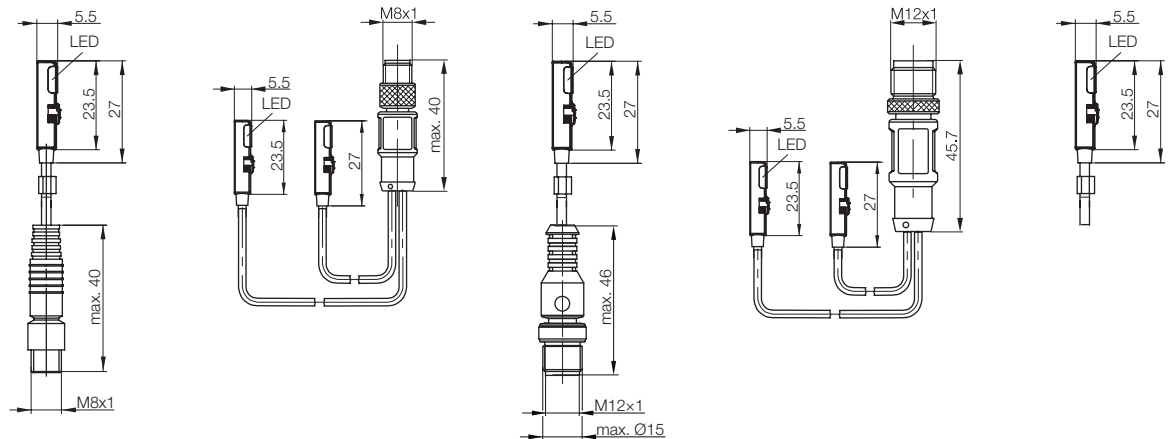
## Diseño compacto, BMF 235



BMF 235	BMF 235	BMF 235	BMF 235	BMF 235
Marcan las pautas para cualquier ranura en T con conector M8	Marcan las pautas para cualquier ranura en T con conector M8	Marcan las pautas para cualquier ranura en T con conector M12	Marcan las pautas para cualquier ranura en T con conector M12	Marcan las pautas para cualquier ranura en T con cable directo PUR
<b>BMF00CF</b>	<b>BMF00CA</b>	<b>BMF00C5</b>	<b>BMF00C9</b>	<b>BMF00AR</b>
BMF 235K-PS-C-2A-SA2-S49-00,5	BMF 235K-PS-C-2A-SA95-S75-00,3	BMF 235K-PS-C-2A-SA2-S4-00,3	BMF 235K-PS-C-2A-SA95-S4-00,3	BMF 235K-PS-C-2A-PU-02
				<b>BMF00AT</b>
				BMF 235K-PO-C-2A-PU-02
				<b>BMF00AU</b>
				BMF 235K-NS-C-2A-PU-02
				<b>BMF00AW</b>
				BMF 235K-NO-C-2A-PU-02
10...30 V CC	10...30 V CC	10...30 V CC	10...30 V CC	10...30 V CC
≤ 2,5 V	≤ 2,5 V	≤ 2,5 V	≤ 2,5 V	≤ 2,5 V
75 V CC	75 V CC	75 V CC	75 V CC	75 V CC
100 mA	100 mA	100 mA	100 mA	100 mA
6 mA	6 mA	6 mA	6 mA	6 mA
Sí/no/sí	Sí/no/sí	Sí/no/sí	Sí/no/sí	Sí/no/sí
1,2 kA/m	1,2 kA/m	1,2 kA/m	1,2 kA/m	1,2 kA/m
≥ 2 kA/m	≥ 2 kA/m	≥ 2 kA/m	≥ 2 kA/m	≥ 2 kA/m
≤ 0,3 %/°C	≤ 0,3 %/°C	≤ 0,3 %/°C	≤ 0,3 %/°C	≤ 0,3 %/°C
≤ 0,1 ms/≤ 0,1 ms	≤ 0,1 ms/≤ 0,1 ms	≤ 0,1 ms/≤ 0,1 ms	≤ 0,1 ms/≤ 0,1 ms	≤ 0,1 ms/≤ 0,1 ms
-25...+85 °C	-25...+85 °C	-25...+85 °C	-25...+85 °C	-25...+85 °C
IP 67	IP 67	IP 67	IP 67	IP 67
CE, cULus	CE, cULus	CE, cULus	CE, cULus	CE, cULus
PA12	PA12	PA12	PA12	PA12
Cable de 0,5 m, PUR con conector M8, 3 polos	Cable de 0,3 m, PUR con conector M8, 4 polos	Cable de 0,3 m, PUR con conector M12, 4 polos	Cable de 0,3 m, PUR con conector M12, 4 polos	Cable de 2 m, PUR, 3x0,1 mm <sup>2</sup>
Puede insertarse desde arriba	Puede insertarse desde arriba	Puede insertarse desde arriba	Puede insertarse desde arriba	Puede insertarse desde arriba
┌┐ Ranura en T	┌┐ Ranura en T	┌┐ Ranura en T	┌┐ Ranura en T	┌┐ Ranura en T



Sensores cilíndricos Global magnéticos en forma constructiva compacta  
 BMF 204  
 BMF 214  
 BMF 243  
**BMF 235**

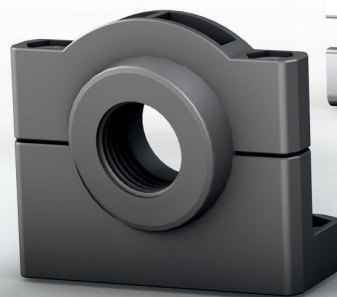




# Accesorios

Accesorios – Un extracto de nuestra amplia gama de productos

**Accesorios adecuados, los periféricos perfectos para el sensor:** Ofrecemos productos fiables que se integran de forma rápida y económica en la automatización, además de una garantía de funcionamiento fiable. Hemos confeccionado una selección de ellos, en base a nuestra amplia gama de productos.



# Accesorios

## Contenido

<b>Accesorios</b>	
Conectores M8	80
Conectores M12	81
Conectores de válvulas	82
Distribuidores pasivos	86
Fuentes de alimentación	88
Escuadras de montaje, reflectores	96
Escuadras de montaje, adaptadores de montaje	97
Escuadra de fijación, abrazadera de manguera	98
Escuadras de fijación, abrazaderas de fijación	99



Conector  
**Hembra M8 recto y acodado,**  
**3 polos, sin LED**

M8, M12  
**Global**

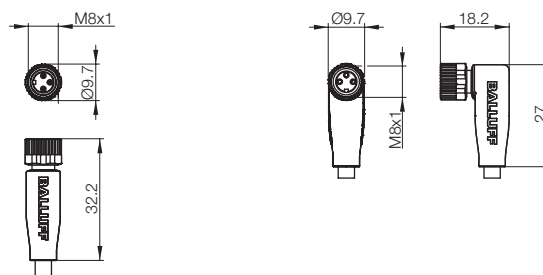
■ **Variantes preferidas**  
**inmediatamente disponibles**



Esquema del conector y circuito		
Tensión de servicio máx. CA U <sub>B</sub>	60 V CA	60 V CA
Tensión de servicio máx. CC U <sub>B</sub>	60 V CC	60 V CC
Cable	Recubierto por extrusión	Recubierto por extrusión
Número de conductores × sección de conductor	3×0,34 mm <sup>2</sup>	3×0,34 mm <sup>2</sup>
Grado de protección según ICE 60529	IP 67	IP 67
Temperatura ambiente T <sub>a</sub> PVC	-25...+105 °C	-25...+105 °C
En reposo/tensionado	-5...+90 °C (UL 80 °C)	-5...+90 °C (UL 80 °C)

Material de cable	Color	Longitud	Código de pedido
PVC	Gris	2 m	<b>BCC02NU</b> BCC M313-0000-10-001-VX8334-020
PVC	Gris	5 m	<b>BCC02NW</b> BCC M313-0000-10-001-VX8334-050
PVC	Gris	10 m	<b>BCC02NY</b> BCC M313-0000-10-001-VX8334-100
			<b>BCC02P5</b> BCC M323-0000-10-001-VX8334-020
			<b>BCC02P6</b> BCC M323-0000-10-001-VX8334-050
			<b>BCC02P7</b> BCC M323-0000-10-001-VX8334-100

Encontrará otras variantes en nuestra página web o bajo demanda.





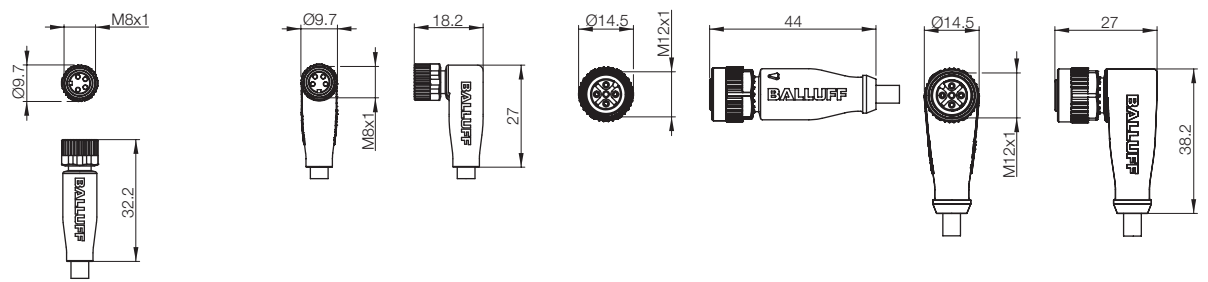
# Conector

## Hembra M8, M12 hembra recto y acodado, 4 polos, sin LED



Diagrama de pines	Diagrama de pines	Diagrama de pines	Diagrama de pines
<p>PIN 1: marrón pin 2: blanco PIN 3: azul PIN 4: negro</p>	<p>PIN 1: marrón pin 2: blanco PIN 3: azul PIN 4: negro</p>	<p>PIN 1: marrón pin 2: blanco PIN 3: azul PIN 4: negro</p>	<p>PIN 1: marrón pin 2: blanco PIN 3: azul PIN 4: negro</p>
<p>1 _____</p> <p>2 _____</p> <p>3 _____</p> <p>4 _____</p>	<p>1 _____</p> <p>2 _____</p> <p>3 _____</p> <p>4 _____</p>	<p>1 _____</p> <p>2 _____</p> <p>3 _____</p> <p>4 _____</p> <p>5 _____</p>	<p>1 _____</p> <p>2 _____</p> <p>3 _____</p> <p>4 _____</p> <p>5 _____</p>
30 V CA 30 V CC	30 V CA 30 V CC	250 V CA 250 V CC	250 V CA 250 V CC
Recubierto por extrusión 4x0,34 mm <sup>2</sup>	Recubierto por extrusión 4x0,34 mm <sup>2</sup>	Recubierto por extrusión 4x0,34 mm <sup>2</sup>	Recubierto por extrusión 4x0,34 mm <sup>2</sup>
IP 67	IP 67	IP 68	IP 68
-25...+105 °C -5...+90 °C (UL 80 °C)	-25...+105 °C -5...+90 °C (UL 80 °C)	-40...+105 °C/ -5...+105 °C (UL 80 °C)	-40...+105 °C/ -5...+105 °C (UL 80 °C)

Código de pedido			
Referencia			
<b>BCC02PL</b>	<b>BCC02PZ</b>	<b>BCC0367</b>	<b>BCC036N</b>
BCC M314-0000-10-003-VX8434-020	BCC M324-0000-10-003-VX8434-020	BCC M415-0000-1A-003-VX8434-020	BCC M425-0000-1A-003-VX8434-020
<b>BCC02PM</b>	<b>BCC02R0</b>	<b>BCC0368</b>	<b>BCC036P</b>
BCC M314-0000-10-003-VX8434-050	BCC M324-0000-10-003-VX8434-050	BCC M415-0000-1A-003-VX8434-050	BCC M425-0000-1A-003-VX8434-050
<b>BCC02PN</b>	<b>BCC02R1</b>	<b>BCC0369</b>	<b>BCC036R</b>
BCC M314-0000-10-003-VX8434-100	BCC M324-0000-10-003-VX8434-100	BCC M415-0000-1A-003-VX8434-100	BCC M425-0000-1A-003-VX8434-100



Accesorios  
**Conector M8**  
**Conector M12**  
 Conectores de válvulas  
 Distribuidores pasivos  
 Fuentes de alimentación  
 Escuadras de montaje, reflectores, adaptadores de montaje  
 Escuadras de fijación, abrazadera de manguera, abrazaderas de fijación

# Conectores de válvulas

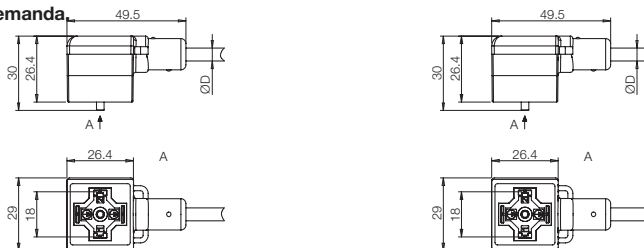
## Forma constructiva A, DIN, 18 mm, 4 polos



Esquema del conector y circuito	<p>PIN 1: negro PIN 2: azul PIN PE: verde/amarillo</p>	<p>PIN 1: negro PIN 2: azul PIN PE: verde/amarillo</p>	
Salida de cable	<b>0°/180°</b>	<b>0°/180°</b>	
Tensión de servicio CA $U_s$	24 V CA	230 V CA	
Tensión de servicio CC $U_s$	24 V CC	230 V CC	
Cable	Recubierto por extrusión	Recubierto por extrusión	
Corriente nominal	4,0 A	4,0 A	
Circuito de protección	Diodo de supresión	No	
Número de conductores x sección de conductor	3x0,5 mm <sup>2</sup>	3x0,5 mm <sup>2</sup>	
Grado de protección según IEC 60529	IP 67	IP 67	
Temperatura ambiente $T_a$	PUR -25...+90 °C/-25...+80 °C	-25...+90 °C/-25...+80 °C	
En reposo/tensionado	PVC -25...+105 °C/-25...+105 °C	-25...+105 °C/-25...+105 °C	
LED	1 (PNP), amarillo	1 (PNP), amarillo	

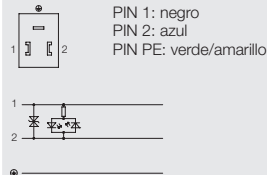
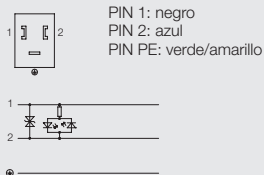
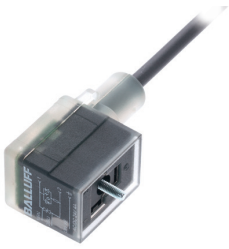
Material de cable	Color	Longitud	Código de pedido	
PVC	Gris	2 m	<b>BCC04W3</b> Referencia BCC VA04-0000-10-053-VX8350-020	<b>BCC04W9</b> BCC VA04-0000-10-054-VX8350-020
PVC	Gris	5 m	<b>BCC04W4</b> BCC VA04-0000-10-053-VX8350-050	<b>BCC04WA</b> BCC VA04-0000-10-054-VX8350-050
PVC	Gris	10 m	<b>BCC04W5</b> BCC VA04-0000-10-053-VX8350-100	<b>BCC04WC</b> BCC VA04-0000-10-054-VX8350-100

Encontrará otras variantes en nuestra página web o bajo demanda.



# Conectores de válvulas

## Forma constructiva B, DIN, 10 mm, 3 polos



**0°**  
 24 V CA  
 24 V CC  
 Recubierto por extrusión  
 4,0 A  
 Diodo de supresión  
 3x0,5 mm<sup>2</sup>  
 IP 67  
 -25...+90 °C/-25...+80 °C  
 -25...+105 °C/-25...+105 °C  
 1 (PNP), amarillo

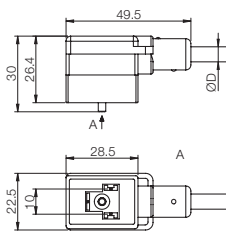
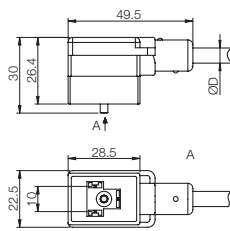
**180°**  
 24 V CA  
 24 V CC  
 Recubierto por extrusión  
 4,0 A  
 Diodo de supresión  
 3x0,5 mm<sup>2</sup>  
 IP 67  
 -25...+90 °C/-25...+80 °C  
 -25...+105 °C/-25...+105 °C  
 1 (PNP), amarillo

### Código de pedido

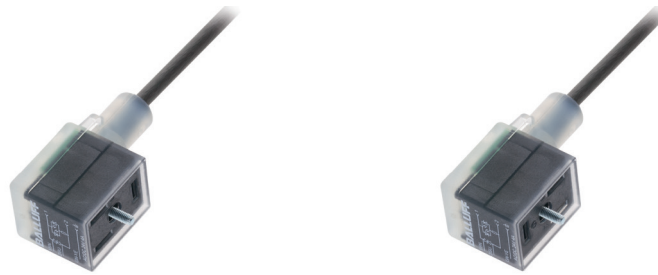
Referencia

**BCC03ZZ**  
 BCC VB03-0000-10-055-VX8350-020  
**BCC0400**  
 BCC VB03-0000-10-055-VX8350-050  
**BCC0401**  
 BCC VB03-0000-10-055-VX8350-100

**BCC0402**  
 BCC VB23-0000-10-055-VX8350-020  
**BCC0403**  
 BCC VB23-0000-10-055-VX8350-050  
**BCC0404**  
 BCC VB23-0000-10-055-VX8350-100



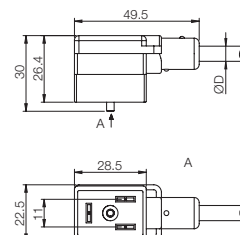
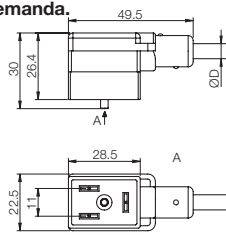
Accesorios  
 Conector M8  
 Conector M12  
**Conectores de válvulas**  
 Distribuidores pasivos  
 Fuentes de alimentación  
 Escuadras de montaje, reflectores, adaptadores de montaje  
 Escuadras de fijación, abrazadera de manguera, abrazaderas de fijación



Esquema del conector y circuito			
Salida de cable	<b>0°</b>	<b>180°</b>	
Tensión de servicio CA $U_s$	24 V CA	24 V CA	
Tensión de servicio CC $U_s$	24 V CC	24 V CC	
Cable	Recubierto por extrusión	Recubierto por extrusión	
Corriente nominal	4,0 A	4,0 A	
Circuito de protección	Diodo de supresión	Diodo de supresión	
Número de conductores x sección de conductor	3x0,5 mm <sup>2</sup>	3x0,5 mm <sup>2</sup>	
Grado de protección según IEC 60529	IP 67	IP 67	
Temperatura ambiente $T_a$ PUR	-25...+90 °C/-25...+80 °C	-25...+90 °C/-25...+80 °C	
En reposo/tensionado PVC	-25...+105 °C/-25...+105 °C	-25...+105 °C/-25...+105 °C	
LED	1 (PNP), amarillo	1 (PNP), amarillo	

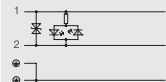
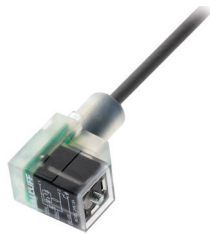
Material de cable	Color	Longitud	Código de pedido	
PVC	Gris	2 m	<b>BCC0405</b> Referencia BCC VB43-0000-10-055-VX8350-020	<b>BCC0408</b> BCC VB63-0000-10-055-VX8350-020
PVC	Gris	5 m	<b>BCC0406</b> BCC VB43-0000-10-055-VX8350-050	<b>BCC0409</b> BCC VB63-0000-10-055-VX8350-050
PVC	Gris	10 m	<b>BCC0407</b> BCC VB43-0000-10-055-VX8350-100	<b>BCC040A</b> BCC VB63-0000-10-055-VX8350-100

Encontrará otras variantes en nuestra página web o bajo demanda.



# Conectores de válvulas

## Forma constructiva C, DIN, 8 mm, 4 polos



0°/180°

24 V CA

24 V CC

Recubierto por extrusión

4,0 A

Diodo de supresión

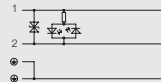
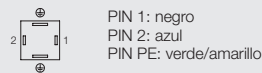
3x0,5 mm<sup>2</sup>

IP 67

-25...+90 °C/-25...+80 °C

-25...+105 °C/-25...+105 °C

1 (PNP), amarillo



0°/180°

24 V CA

24 V CC

Recubierto por extrusión

4,0 A

Diodo de supresión

3x0,5 mm<sup>2</sup>

IP 67

-25...+90 °C/-25...+80 °C

-25...+105 °C/-25...+105 °C

1 (PNP), amarillo

### Código de pedido

Referencia

**BCC04N2**

BCC VC04-0000-10-053-VX8350-020

**BCC04N3**

BCC VC04-0000-10-053-VX8350-050

**BCC04N4**

BCC VC04-0000-10-053-VX8350-100

**BCC04RK**

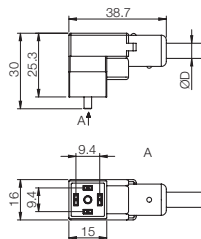
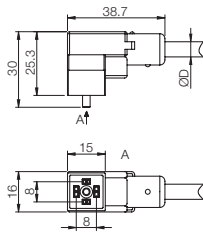
BCC VC44-0000-10-053-VX8350-020

**BCC04RL**

BCC VC44-0000-10-053-VX8350-050

**BCC04RM**

BCC VC44-0000-10-053-VX8350-100



Accesorios  
Conector M8  
Conector M12

**Conectores de válvulas**

Distribuidores pasivos

Fuentes de alimentación

Escuadras de montaje, reflectores, adaptadores de montaje

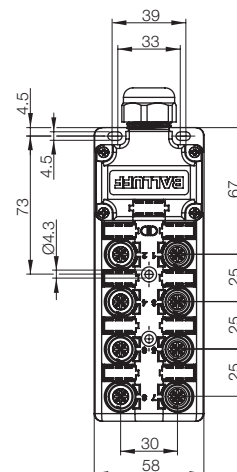
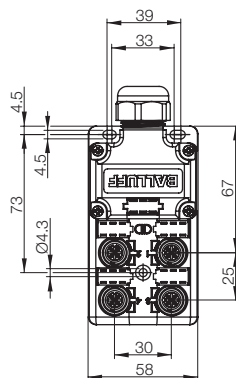
Escuadras de fijación, abrazadera de manguera, abrazaderas de fijación



■ Variantes preferidas  
inmediatamente disponibles

Denominación	Cuádruple, M12 con LED	Óctuplo, M12 con LED
<b>Código de pedido</b>	<b>BPI007K</b>	<b>BPI007H</b>
Referencia	BPI 4M4A5P-2K-00-TPSG	BPI 8M4A5P-2K-00-TPSN
Tensión asignada de servicio $U_e$	24 V CC	24 V CC
Tensión de servicio $U_B$	10...30 V CC	10...30 V CC
Indicación de funcionamiento	Sí	Sí
Indicador de tensión de servicio	LED verde	LED verde
Conexión para sensores	Hembra, 5 polos, M12x1	Hembra, 5 polos, M12x1
Conexión de control	Conexión de capota, sin cable	Conexión de capota, sin cable
Número de puestos enchufables	4	8
Corriente máxima admisible	2 A	2 A
Corriente total	6 A	6 A
Material de carcasa	PBT, GF, plenamente moldeado	PBT, GF, plenamente moldeado
Grado de protección según IEC 60529	IP 67 (en estado atornillado)	IP 67 (en estado atornillado)
Temperatura ambiente $T_a$	-25...+80 °C	-25...+80 °C
Utilización	Contacto NA PNP/contacto NC PNP (NO/NC) $\curvearrowleft$ / $\curvearrowright$	Contacto NA PNP/contacto NC PNP (NO/NC) $\curvearrowleft$ / $\curvearrowright$
Conector propuesto, puerto	BCC M415...	BCC M415...





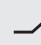

Encontrará otras variantes en nuestra página web o bajo demanda.



# Distribuidores pasivos BPI, 5 polos

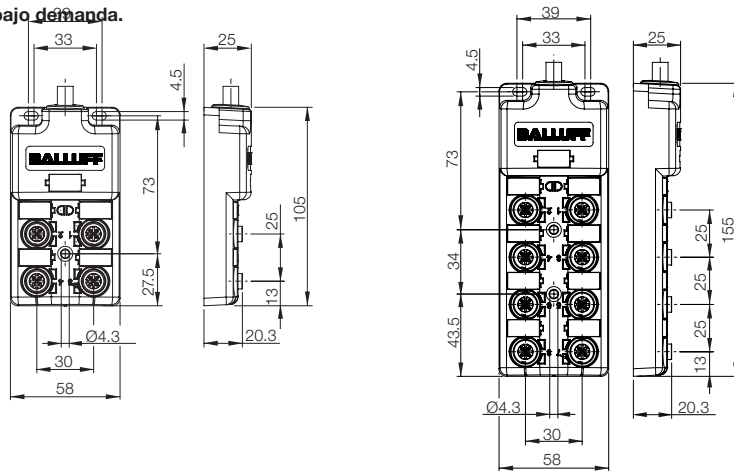


## Variantes preferidas inmediatamente disponibles

Denominación	<b>Cuádruple, M12 con LED</b>	  	<b>Óctuple, M12 con LED</b>	  
Tensión asignada de servicio U <sub>e</sub>	24 V CC		24 V CC	
Tensión de servicio U <sub>B</sub>	10...30 V CC		10...30 V CC	
Indicación de funcionamiento	Sí		Sí	
Indicador de tensión de servicio	LED verde		LED verde	
Conexión para sensores	Hembra, 5 polos, M12x1		Hembra, 5 polos, M12x1	
Conexión de control	Cable de conexión fija		Cable de conexión fija	
Número de puestos enchufables	4		8	
Corriente máxima admisible	2 A		2 A	
Corriente total	8 A		8 A	
Material de carcasa	PBT, GF		PBT, GF	
Grado de protección según IEC 60529	IP 67 (en estado atornillado)		IP 67 (en estado atornillado)	
Temperatura ambiente T <sub>a</sub>	-25...+80 °C		-25...+80 °C	

Material de cable	Longitud	Código de pedido	
		Referencia	
PUR	3 m	<b>BPI009W</b>	<b>BPI0098</b>
		BPI 4M4A5P-2K-B0-KPXB0-030	BPI 8M4A5P-2K-B0-KPXL0-030
PUR	5 m	<b>BPI009Y</b>	<b>BPI0099</b>
		BPI 4M4A5P-2K-B0-KPXB0-050	BPI 8M4A5P-2K-B0-KPXL0-050
PUR	10 m	<b>BPI009Z</b>	<b>BPI009A</b>
		BPI 4M4A5P-2K-B0-KPXB0-100	BPI 8M4A5P-2K-B0-KPXL0-100
PUR	15 m	<b>BPI00A0</b>	<b>BPI009C</b>
		BPI 4M4A5P-2K-B0-KPXB0-150	BPI 8M4A5P-2K-B0-KPXL0-150

Encontrará otras variantes en nuestra página web o bajo demanda.



Accesorios  
Conector M8  
Conector M12  
Conectores de válvulas  
**Distribuidores pasivos**  
Fuentes de alimentación  
Escuadras de montaje, reflectores, adaptadores de montaje  
Escuadras de fijación, abrazadera de manguera, abrazaderas de fijación

# Fuentes de alimentación

## Potencia fiable para una exigente automatización industrial



- **Fuentes de alimentación extremadamente fiables**  
para la protección de los sensibles sistemas electrónicos de control
- **Protección contra sucesos imprevisibles**  
Protección integrada contra sobrecarga y sobretensión
- **Amplia gama de modelos para elegir**  
Disponibilidad de un dispositivo individual o combinaciones personalizadas de los diferentes modelos
- **Una alimentación de corriente limpia y exacta para sistemas especialmente exigentes**  
Regulación de carga a  $\pm 1\%$  para todos los modelos, Ripple & Noise para la mayoría de los modelos inferiores a 50 mV
- **Larga vida útil para un menor número de averías**  
MTBF (Mean Time Between Failure) hasta 800.000 horas/91 años

**Single / Parallel**  
Modo paralelo/individual  
Cuando se necesita más potencia, existe la posibilidad de combinar varias unidades en el modo paralelo (en la mayoría de los modelos)

**Salida Ready**  
Informa al sistema de control sobre la disponibilidad de servicio de la fuente de alimentación (en la mayoría de los modelos)

**Salida regulable**  
Ajuste de la salida de tensión para compensar las pérdidas debido al cableado y los componentes distribuidos

**Indicador de estado**  
LED para corriente continua (CC) ON e indicador LO de corriente continua (en la mayoría de los modelos)

**Conexiones con protección contra contacto**  
No se requieren dispositivos de protección adicionales

**Robusto montaje de rieles DIN**

**Homologaciones Homologaciones**

**C carcasa metálica según estándar IP-20 (en la mayoría de los modelos)**

**Labels on the unit:**  
 Single / Parallel selector  
 24 VDC / 10 A  
 V<sub>out</sub> LO ON indicator  
 BALLUFF BAE0002  
 BAE PS-XA-1W-24-100-004  
 115/230 VAC 5.4/2.2 A 47-63 Hz  
 Input: 115/230 VAC 47-63 Hz 5.4/2.2 A  
 Output: 24VDC / 240W  
 BALLUFF logo and CE mark  
 Risk of electrical shock Do not open  
 UL 1918 EMI/RFI EXEMPT  
 IEC 60950-1



# Fuentes de alimentación

## Dispositivos estándar

### Corriente para unidades de control y redes

Desarrolladas especialmente para dispositivos de control, las fuentes de alimentación de Balluff se pueden integrar perfectamente en el paquete de control.

La serie PS extremadamente fiable está disponible con una amplia gama de modelos de 12, 24, 48 V CC con entrada monofásica o trifásica. Con su ancho de banda de 18 W hasta 960 W, no dejan nada al azar. Si necesita aún más potencia, conecte simplemente varias fuentes de alimentación juntas (modo paralelo).

Si necesita otras tensiones, póngase en contacto con nosotros.



Accesorios  
 Conector M8  
 Conector M12  
 Conectores de válvulas  
 Distribuidores pasivos

Fuentes de alimentación  
 Escuadras de montaje, reflectores, adaptadores de montaje  
 Escuadras de fijación, abrazadera de manguera, abrazaderas de fijación

Tensión de salida (24 V CC)								Características				Información de producto	
0,75 A/18 W	1,25 A/30 W	2,5 A/60 W	3,8 A/91,20 W	5 A/120 W	10 A/240 W	20 A/480 W	40 A/960 W	Tensión de entrada	Material de carcasa	Modo de conmutación en paralelo	Salida Ready	Código de pedido	Referencia
■								Monofásico <sup>1</sup>	Plástico			<b>BAE0001</b>	BAE-PS-XA-1W-24-007-001
	■							Monofásico <sup>1</sup>	Plástico		■	<b>BAE0004</b>	BAE-PS-XA-1W-24-012-002
		■						Monofásico <sup>1</sup>	Plástico		■	<b>BAE0005</b>	BAE-PS-XA-1W-24-025-002
			■					Monofásico <sup>2</sup>	Metal	■	■	<b>BAE003J</b>	BAE-PS-XA-1W-24-038-003
				■				Monofásico <sup>2</sup>	Metal	■	■	<b>BAE0006</b>	BAE-PS-XA-1W-24-050-003
					■			Monofásico <sup>2</sup>	Metal	■	■	<b>BAE0002</b>	BAE-PS-XA-1W-24-100-004
						■		Monofásico <sup>2</sup>	Metal	■	■	<b>BAE0003</b>	BAE-PS-XA-1W-24-200-005
				■				Trifásico <sup>3</sup>	Metal		■	<b>BAE0007</b>	BAE-PS-XA-3Y-24-050-009
					■			Trifásico <sup>3</sup>	Metal	■	■	<b>BAE0008</b>	BAE-PS-XA-3Y-24-100-006
						■		Trifásico <sup>3</sup>	Metal	■	■	<b>BAE0009</b>	BAE-PS-XA-3Y-24-200-007
							■	Trifásico <sup>3</sup>	Metal	■	■	<b>BAE003R</b>	BAE-PS-XA-3Y-24-400-010

<sup>1</sup> = 100...240 V CA  
<sup>2</sup> = 115/230 V CA (elección automática)  
<sup>3</sup> = 340...575 V CA

# Fuentes de alimentación

## Tensión de entrada monofásica

### 0,75 A, 1,25 A

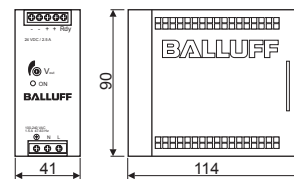
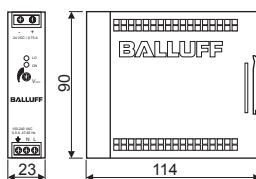


■ Variantes preferidas  
inmediatamente disponibles



Corriente de salida	0,75 A	1,25 A
Potencia de salida	18 W	30 W
Tensión de salida	24 V CC (SELV)	24 V CC (SELV)
Tensión de entrada	100...240 V CA	100...240 V CA
<b>Código de pedido</b>	<b>BAE0001</b>	<b>BAE0004</b>
Referencia	BAE PS-XA-1W-24-007-001	BAE PS-XA-1W-24-012-002
Margen de tensión de entrada	90...264 V CA/120...375 V CC	85...264 V CA/90...375 V CC
Margen de frecuencia	47...63 Hz	47...63 Hz
Fusible de entrada	T2 A/250 V CA interno	T2 A/250 V CA interno
Margen de ajuste de tensión	22,5...28,5 V CC	22,5...28,5 V CC
Indicador de estado CC ON	LED verde	LED verde
Indicador de estado CC LOW	LED rojo	
Eficiencia	77 %	86 %
Comportamiento	Modo Hiccup	Curva característica hacia delante
Temperatura ambiente	-20...+70 °C	-40...+70 °C
Reducción de los valores de servicio	-2,5%/°C de +61 °C	-2,5%/°C de +61 °C
Grado de protección según IEC 60529	IP 20	IP 20
Salida Ready	No	Salida CC OK
Refrigeración	Convección libre	Convección libre
Homologaciones	CE, UL/cUL, TÜV	CE, UL/cUL, TÜV
Esquema eléctrico		

\*SELV = Safety Extra Low Voltage



# Fuentes de alimentación

## Tensión de entrada monofásica

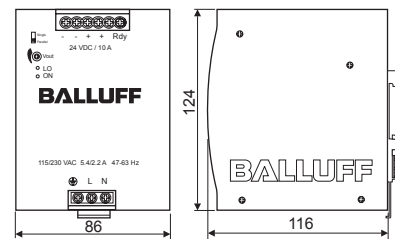
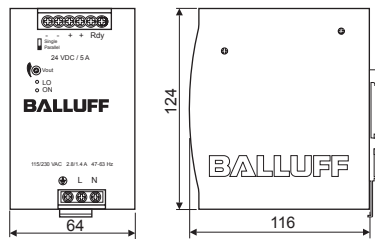
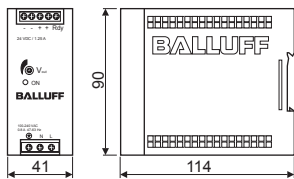
### 2,5 A, 3,8 A, 5 A



2,5 A	3,8 A	5 A
60 W	91,20 W	120 W
24 V CC (SELV)	24 V CC (SELV)	24 V CC (SELV)
100...240 V CA	115/230 V CA (elección automática)	115/230 V CA (elección automática)
<b>BAE0005</b>	<b>BAE003J</b>	<b>BAE0006</b>
BAE PS-XA-1W-24-025-002	BAE PS-XA-1W-24-038-003	BAE PS-XA-1W-24-050-003
85...264 V CA/90...375 V CC	90...132 V CA; 180...264 V CA/210...375 V CC	90...132 V CA; 180...264 V CA/210...375 V CC
47...63 Hz	47...63 Hz	47...63 Hz
T2 A/250 V CA interno	T3,15 A/250 V CA interno	T3,15 A/250 V CA interno
22,5...28,5 V CC	22,5...24,5 V CC	22,5...28,5 V CC
LED verde	LED verde	LED verde
	LED rojo	LED rojo
89 %	86 %	86 %
Curva característica hacia delante	Curva característica hacia delante	Curva característica hacia delante
-40...+70°C	-35...+70 °C	-35...+70 °C
-2,5%/°C de +61 °C	-2,5%/°C de +61 °C	-2,5%/°C de +61 °C
IP 20	IP 20	IP 20
Salida CC OK	CC OK relé de salida	CC OK relé de salida
Convección libre	Convección libre	Convección libre
CE, UL/cUL, TÜV	CE, UL/cUL, TÜV, ODVA	CE, UL/cUL, TÜV



- Accesorios
- Conector M8
  - Conector M12
  - Conectores de válvulas
  - Distribuidores pasivos
  - Fuentes de alimentación**
  - Escuadras de montaje, reflectores, adaptadores de montaje
  - Escuadras de fijación, abrazadera de manguera, abrazaderas de fijación



# Fuentes de alimentación

## Tensión de entrada monofásica

### 10 A, 20 A

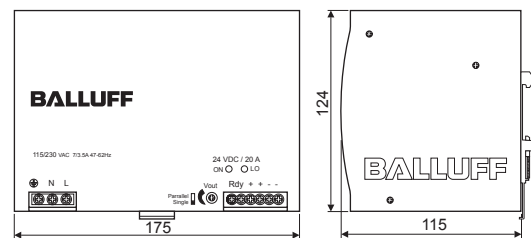
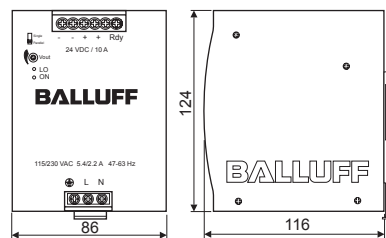


■ Variantes preferidas  
inmediatamente disponibles



Corriente de salida	10 A	20 A
Potencia de salida	240 W	480 W
Tensión de salida	24 V CC (SELV)	24 V CC (SELV)
Tensión de entrada	115/230 V CA (elección automática)	115/230 V CA (elección automática)
<b>Código de pedido</b>	<b>BAE0002</b>	<b>BAE0003</b>
Referencia	BAE PS-XA-1W-24-100-004	BAE PS-XA-1W-24-200-005
Margen de tensión de entrada	90...132 V CA; 180...264 V CA/210...375 V CC	90...264 V CA/120...370 V CC
Margen de frecuencia	47...63 Hz	47...63 Hz
Fusible de entrada	T6,3 A/250 V CA interno	T10 A/250 V CA interno
Margen de ajuste de tensión	22,5...28,5 V CC	22,5...28,5 V CC
Indicador de estado CC ON	LED verde	LED verde
Indicador de estado CC LOW	LED rojo	LED rojo
Eficiencia	89 %	89 %
Comportamiento	Curva característica hacia delante	Curva característica hacia delante
Temperatura ambiente	-40...+70 °C	-40...+70 °C
Reducción de los valores de servicio	-2,5%/°C de +61 °C	-2,5%/°C de +56 °C
Grado de protección según IEC 60529	IP 20	IP 20
Salida Ready	CC OK relé de salida	CC OK relé de salida
Refrigeración	Convección libre	Convección libre
Homologaciones	CE, UL/cUL, TÜV	CE, UL/cUL, TÜV
Esquema eléctrico		

\*SELV = Safety Extra Low Voltage



# Fuentes de alimentación

## Tensión de entrada trifásica

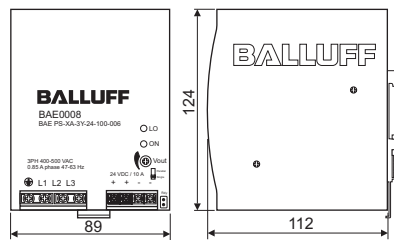
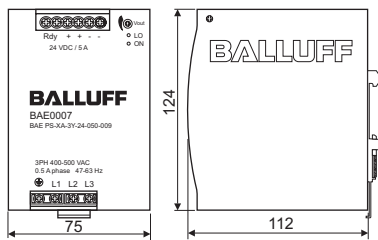
### 5 A, 10 A



5 A	10 A
120 W	240 W
24 V CC (SELV)	24 V CC (SELV)
3x 400...500 V CA	3x 400...500 V CA
<b>BAE0007</b>	<b>BAE0008</b>
BAE PS-XA-3Y-24-050-009	BAE PS-XA-3Y-24-100-006
340...575 V CA/480...820 V CC	340...575 V CA/480...820 V CC
47...63 Hz	47...63 Hz
2 A/600 V CA interno/fase	T2 A/600 V CA interno/fase
22,5...28,5 V CC	22,5...28,5 V CC
LED verde	LED verde
LED rojo	LED rojo
89 %	90 %
Modo Hiccup	Modo Hiccup
-40...+70 °C	-40...+70 °C
-2,5%/°C de +61 °C	-2,5%/°C de +61 °C
IP 20	IP 20
CC OK relé de salida	CC OK relé de salida
Convección libre	Convección libre
CE, UL/cUL, TÜV	CE, UL/cUL, TÜV



- Accesorios
- Conector M8
  - Conector M12
  - Conectores de válvulas
  - Distribuidores pasivos
  - Fuentes de alimentación**
  - Escuadras de montaje, reflectores, adaptadores de montaje
  - Escuadras de fijación, abrazadera de manguera, abrazaderas de fijación



# Fuentes de alimentación

## Tensión de entrada trifásica

### 20 A, 40 A

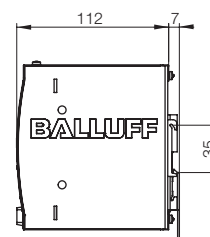
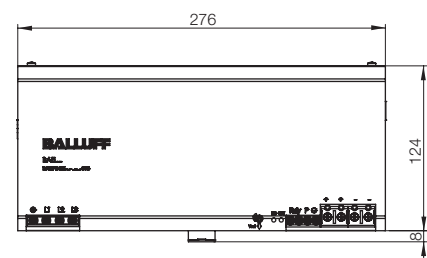
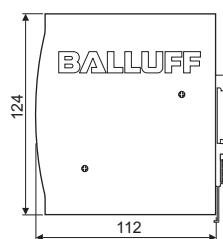
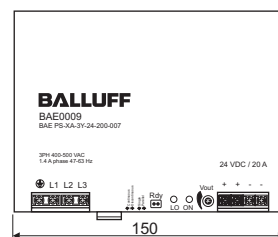


■ Variantes preferidas  
inmediatamente disponibles



Corriente de salida	20 A	40 A
Potencia de salida	480 W	960 W
Tensión de salida	24 V CC (SELV)	24 V CC (SELV)
Tensión de entrada	3x 400...500 V CA	3x 400...500 V CA
<b>Código de pedido</b>	<b>BAE0009</b>	<b>BAE003R</b>
Referencia	BAE PS-XA-3Y-24-200-007	BAE PS-XA-3Y-24-400-010
Margen de tensión de entrada	340...575 V CA/480...820 V CC	340...575 V CA/480...820 V CC
Margen de frecuencia	47...63 Hz	47...63 Hz
Fusible de entrada	3,15 A/500 V CA interno/fase	T5 A/500 V CA interno/fase
Margen de ajuste de tensión	22,5...28,5 V CC	22,5...28,5 V CC
Indicador de estado CC ON	LED verde	LED verde
Indicador de estado CC LOW	LED rojo	LED rojo
Eficiencia	90 %	92 %
Comportamiento	Curva característica hacia delante (C), rearranque después de 30 s (D), desconexión dentro de 3 s, (C)/(D) conmutable	Modo Hiccup
Temperatura ambiente	-30...+70 °C	-40...+70 °C
Reducción de los valores de servicio	-2,5%/°C de +61 °C	-3,5%/°C de +61 °C
Grado de protección según IEC 60529	IP 20	IP 20
Salida Ready	CC OK relé de salida	No
Refrigeración	Convección libre	Convección libre
Homologaciones	CE, UL/cUL, TÜV	CE, UL/cUL, TÜV
Esquema eléctrico		

\*SELV =  
Safety Extra  
Low Voltage



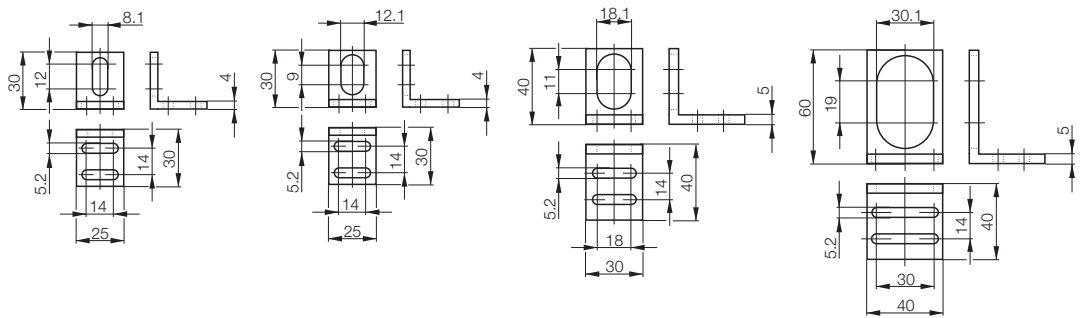
# Fuentes de alimentación



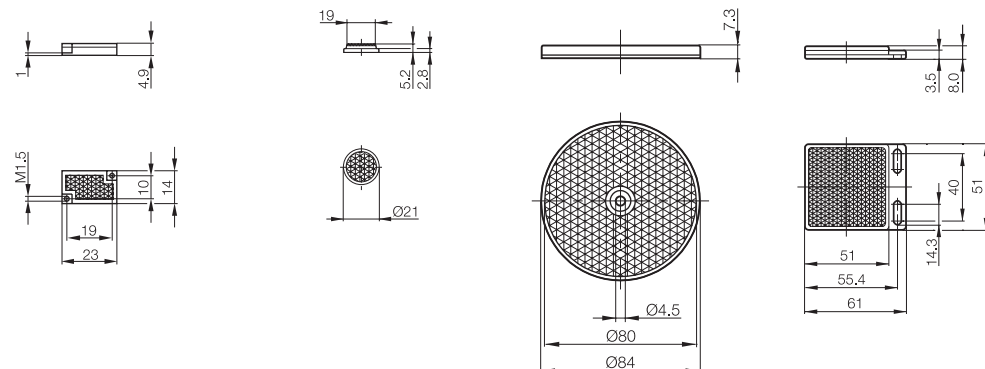
- Accesorios
- Conector M8
- Conector M12
- Conectores de válvulas
- Distribuidores pasivos
- Fuentes de alimentación**
- Escuadras de montaje, reflectores, adaptadores de montaje
- Escuadras de fijación, abrazadera de manguera, abrazaderas de fijación



Denominación	<b>Escuadra de sujeción</b>	<b>Escuadra de sujeción</b>	<b>Escuadra de sujeción</b>	<b>Escuadra de sujeción</b>
Utilización	Para sensores y soportes de fijación <b>M8</b>	Para sensores y soportes de fijación <b>M12</b>	Para sensores M18	Para sensores M30
<b>Código de pedido</b>	<b>BAM009U</b>	<b>BAM00C0</b>	<b>BAM00EY</b>	<b>BAM00HH</b>
Referencia	BES 08,0-HW-1	BES 12,0-HW-1	BES 18,0-HW-1	BES 30,0-HW-1
Material	Aluminio anodizado	Aluminio anodizado	Aluminio anodizado	Aluminio anodizado



Denominación	<b>Reflector 14×23 mm</b>	<b>Reflector Ø 21 mm</b>	<b>Reflector Ø 84 mm</b>	<b>Reflector 51×61 mm</b>
Fijación	Dos tornillos M1,5	Pegado	Tornillo M4	Dos tornillos M4
<b>Código de pedido</b>	<b>BAM00UM</b>	<b>BAM00UT</b>	<b>BAM00UK</b>	<b>BAM00WL</b>
Referencia	BOS R-12	BOS R-16	BOS R-1	BOS R-9
Material	PMMA/ABS	PMMA/ABS	PMMA/ABS	PMMA/ABS
Tamaño triple	0,9 mm	1,2 mm	4 mm	4 mm
Particularidades	Para barreras fotoeléctricas de reflexión láser	Para barreras fotoeléctricas de reflexión láser	Para barreras fotoeléctricas de reflexión	Para barreras fotoeléctricas de reflexión
Margen de temperatura	-20...+60 °C	-20...+60 °C	-20...+60 °C	-20...+60 °C



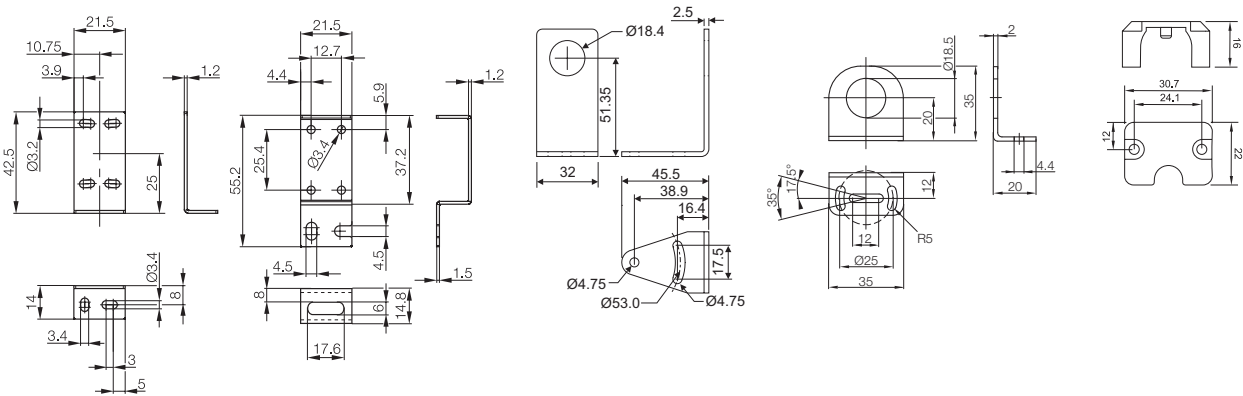


# Accesorios

## Escuadras de montaje, adaptadores de montaje



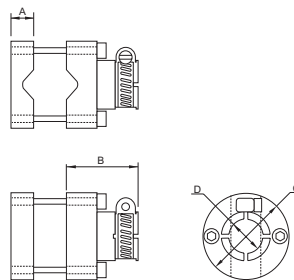
Escuadra de sujeción Para BOS 5K	Escuadra de sujeción Para BOS 5K	Pequeña escuadra de fijación en L Para BOS 11K	Escuadra de sujeción Para BOS 18	Adaptadores de montaje Para BOS 18KF/KW
<b>BAM00U5</b> BOS 5-HW-1	<b>BAM00U6</b> BOS 5-HW-2	<b>BAM00PT</b> BOS 11-HW-1	<b>BAM00RY</b> BOS 18,0-HW-1	<b>BAM00RW</b> BOS 18,0-BS-3
Acero inoxidable	Acero inoxidable	Acero fino	Acero inoxidable	Duretano





Accesorios  
 Conector M8  
 Conector M12  
 Conectores de válvulas  
 Distribuidores pasivos  
 Fuentes de alimentación  
**Escuadras de montaje, reflectores, adaptadores de montaje**  
 Escuadras de fijación, abrazadera de manguera, abrazaderas de fijación

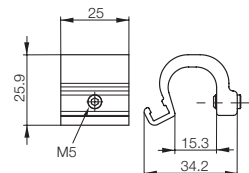
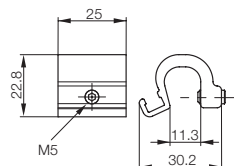


Denominación	Escuadra de montaje	Escuadra de montaje	Escuadra de montaje
Utilización	Para sensores M12	Para sensores M18	Para sensores M30
<b>Código de pedido</b>	<b>BAM015E</b>	<b>BAM015F</b>	<b>BAM015H</b>
Referencia	BCSA-SG-12-D	BCSA-SG-18-D	BCSA-SG-30-D
Tamaño	A	10,5 mm	11,7 mm
	B	29,5 mm	38,1 mm
	C	38,1 mm	45,0 mm
	D	12,1 mm	18,1 mm
Diámetro	9,4...20,6 mm	9,4...20,6 mm	25,4...44,5 mm





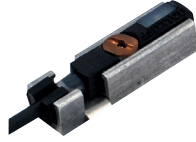
Escuadra de sujeción para Ranura	<b>BMF 235</b>  Varilla de perfil/tirante	<b>BMF 235</b>  Varilla de perfil/tirante
<b>Código de pedido</b>	<b>BAM01M9</b>	<b>BAM01MA</b>
Referencia	BMF 235-HW-109	BMF 235-HW-110
Tipo de cilindro, p. ej.	Para cilindros con varilla de perfil/tirante <b>5...11 mm</b> en combinación con un soporte de ranura en T, p. ej. BAM00L2	Para cilindros con varilla de perfil/tirante <b>9...15 mm</b> en combinación con un soporte de ranura en T, p. ej. BAM00L2



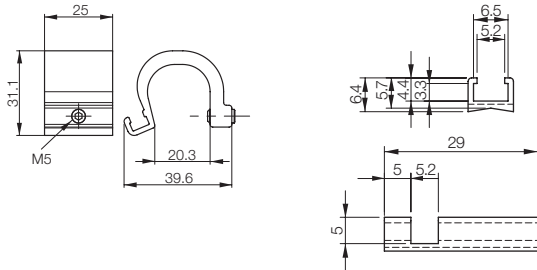
Ø de pistón	Abrazadera de manguera BMF tamaño_ para BMF 235	
≤ 8 mm	0	<b>BAM00N2</b>
8...10 mm	1	<b>BAM00N3</b>
12 mm	1	
16 mm	1	
20 mm	2	<b>BAM00N4</b>
25 mm	2	
32 mm	3	<b>BAM00N5</b>
40 mm	4	<b>BAM00N6</b>
50 mm	5	<b>BAM00N7</b>
63 mm	6	<b>BAM00N8</b>
70 mm	8	<b>BAM00N9</b>
80 mm	7	<b>BAM00NA</b>
90 mm	10	<b>BAM01TC</b>
100 mm	9	<b>BAM01F4</b>

# Accesorios

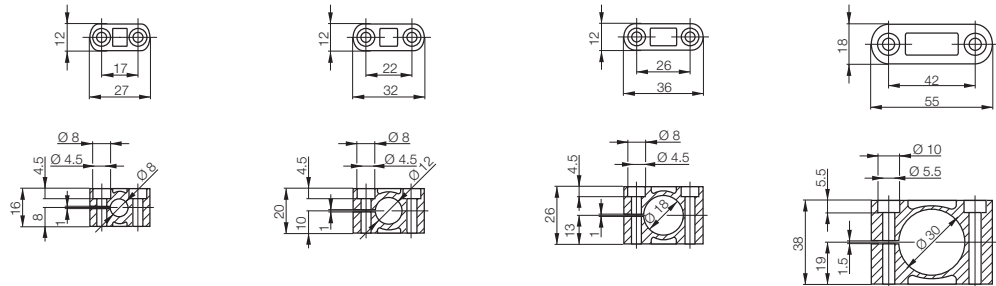
## Escuadras de fijación, abrazaderas de fijación



<b>BMF 235</b>	<b>BMF 235</b>		
 Varilla de perfil/tirante			
<b>BAM01MC</b> BMF 235-HW-111	<b>BAM01Y9</b> BMF 307-HW-112		
Para cilindros con varilla de perfil/tirante <b>14...20 mm</b> en combinación con un soporte de ranura en T, p. ej. BAM00L2	Diámetro de pistón <b>&lt; 8...110 mm</b> Cilindros neumáticos, circulares sin ranura o tirante		



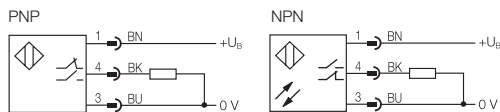
Denominación	<b>Abrazadera de fijación</b>	<b>Abrazadera de fijación</b>	<b>Abrazadera de fijación</b>	<b>Abrazadera de fijación</b>
Utilización	Ø 8 mm	Ø 12 mm	Ø 18 mm	Ø 30 mm
<b>Código de pedido</b>	<b>BAM00A2</b>	<b>BAM00C4</b>	<b>BAM00F2</b>	<b>BAM00HN</b>
Referencia	BES 08,0-BS-1	BES 12,0-BS-1	BES 18,0-BS-1	BES 30,0-BS-1
Material	PA 6	PA 6	PA 6	PA 6



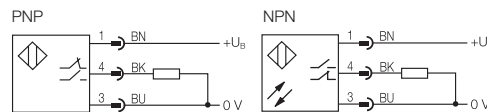
Accesorios  
 Conector M8  
 Conector M12  
 Conectores de válvulas  
 Distribuidores pasivos  
 Fuentes de alimentación  
 Escuadras de montaje, reflectores, adaptadores de montaje  
**Escuadras de fijación, abrazadera de manguera, abrazaderas de fijación**

**Optoelectrónico**  
**Esquema de conexión**

**Barreras fotoeléctricas de horquilla BGL**



**Barreras fotoeléctricas angulares BWL**



**Inductivo (BES)**

**Esquemas de conexión**

**Cables/bornes**

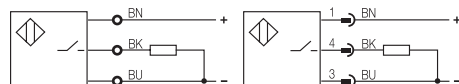
**Macho**

**Cables/bornes**

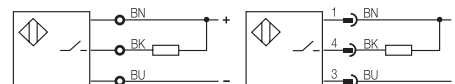
**Macho**

CC 3/4 hilos  
Contacto NA

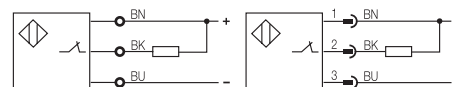
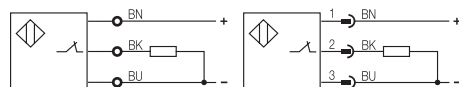
**PNP conmutación (+)**



**NPN conmutación (-)**

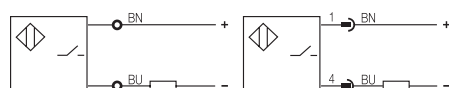


Contacto NC

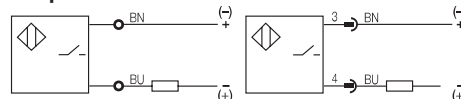


CC 2 hilos  
Contacto NA

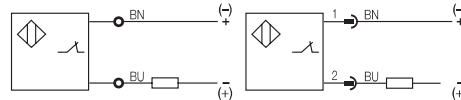
**Polarizado**



**Sin polarizar**



Contacto NC



**Factores de corrección**

El factor de corrección indica la reducción de la distancia de actuación en materiales atenuadores distintos de Fe 360.

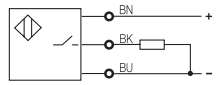
Material	Factor
Acero	1,0
Cobre	0,25...0,45
Latón	0,35...0,50
Aluminio	0,30...0,45
Acero fino	0,60...1,00
Níquel	0,65...0,75
Hierro fundido	0,93...1,05

Encontrará información detallada en nuestra página web.

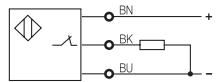
### Capacitivo (BCS) Esquemas de conexión

#### CC 3/4 hilos

Contacto NA



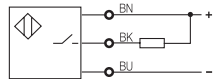
Contacto NC



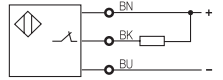
#### NPN conmutación (-)

Cables/bornes

Contacto NA

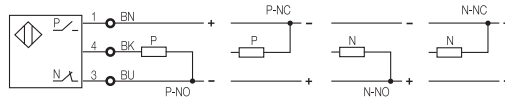


Contacto NC

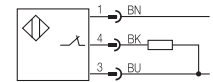
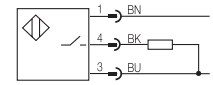


#### PNP/NPN codificable

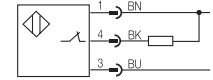
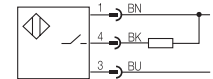
Contacto NA/  
contacto NC codificable



#### Macho



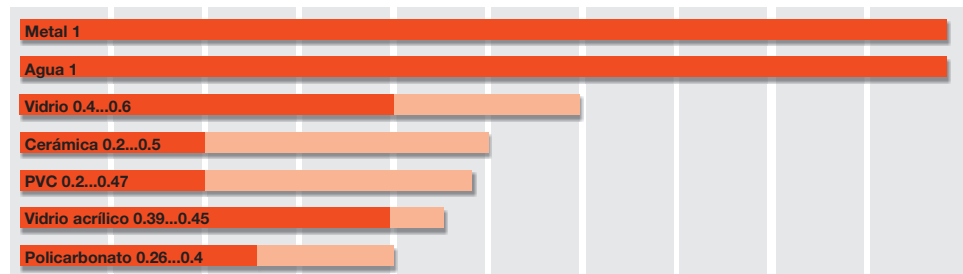
#### Macho



### Condiciones de aplicación y factores de corrección

Si un elemento de accionamiento eléctrico no conductivo penetra en el campo de sensor, la capacidad varía proporcionalmente a  $\epsilon_r$  y a la profundidad de penetración o a la distancia con respecto a la superficie activa. Como la distancia de actuación nominal  $s_n$  se refiere a una placa de medición normalizada conectada a tierra de Fe 360, es necesario corregir las distancias de actuación para otros materiales.

#### Factores de corrección para materiales típicos

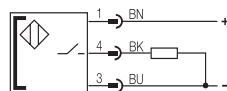


Los factores de corrección deben calcularse en cada caso directamente con el material a detectar.

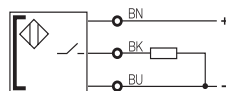
### Magnético (BMF) Esquemas de conexión

Contacto NA

PNP/cable

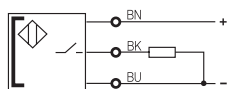


PNP/conector

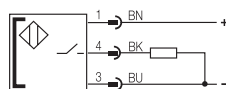


Contacto NA

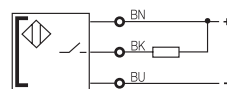
PNP/cable



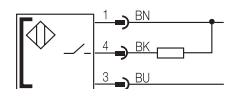
PNP/conector



NPN/cable

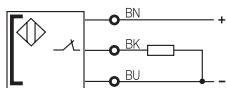


NPN/conector

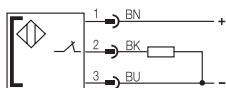


Contacto NC

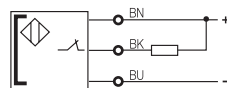
PNP/cable



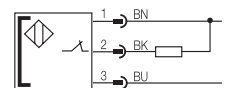
PNP/conector



NPN/cable



NPN/conector



# Representación comercial para la región D-A-CH

## Alemania, Austria, Suiza

### Representación comercial en Alemania

Balluff GmbH  
Schurwaldstraße 9  
73765 Neuhausen a.d.F.  
Tel. +49 7158 173-0  
Fax +49 7158 5010  
balluff@balluff.de  
www.balluff.es

### Regiones de distribución

#### Norte

Tel. +49 7158 173-572  
Fax +49 7158 69153  
srn@balluff.de

#### Este

Tel. +49 7158 173-333  
Fax +49 7158 173-286  
sre@balluff.de

#### Oeste

Tel. +49 7158 173-572  
Fax +49 7158 69153  
srw@balluff.de

#### Bavaria

Tel. +49 7158 173-333  
Fax +49 7158 173-286  
srb@balluff.de

#### Sur

Tel. +49 7158 173-189  
Fax +49 7158 173-244  
srs@balluff.de



■ Sede de la empresa

### Distribución Austria

Balluff GmbH  
Industriestraße B 16  
2345 Brunn am Gebirge  
Tel. +43 2236 32521-0  
Fax +43 2236 32521-46  
sensor@balluff.at  
www.balluff.at



### Distribución Suiza

Balluff Sensortechnik AG  
Riedstrasse 6  
8953 Dietikon  
Tel. +41 43 3223240  
Fax +41 43 3223241  
sensortechnik@balluff.ch  
www.balluff.ch



## Centro de servicios Competente y orientado a los clientes

#### Le ofrecemos ...

- Asesoramiento técnico cualificado para todos los productos
- Soluciones técnicas para su aplicación
- Apoyo flexible para sus preguntas y problemas
- Soporte en el lugar que necesite
- Know how para la integración de las unidades de control
- Reparación de sus productos

#### En caso de cualquier pregunta relacionada con ...

- Características técnicas del producto
- Aptitud de un producto para su aplicación
- Instrucciones de servicio y hojas de datos
- Codificaciones de productos de la competencia
- Productos sucesores de Balluff

#### Estamos a su entera disposición!

Tel. +49 7158 173-370  
Fax +49 7158 173-691  
service@balluff.de

Entre semana de 7:00 a 20:00 horas  
Sábados de 8:00 a 12:00 horas

Las personas de contacto figuran en [www.balluff.es](http://www.balluff.es)

# Representación comercial en todo el mundo

## Instalaciones principales

### Alemania

Balluff GmbH  
Schurwaldstraße 9  
73765 Neuhausen a.d.F.  
Tel. +49 7158 173-0  
Fax +49 7158 5010  
balluff@balluff.de

## Filiales y representaciones

### Egipto

EGEC  
24 St., 302 Taksym El Kodah-smouha,  
First Floor, Department 1  
Alexandria  
Tel. +20 3 4299771  
Fax +20 3 4261773  
info@egecgroup.com

### Argentina

Balluff Argentina S.R.L.  
Echeverría 1050, 1st UF 2  
1604 Florida Oeste,  
Buenos Aires  
Tel. +54 11 4730-4544  
Fax +54 11 4730-3908

### Australia

Balluff Pty. Ltd.  
Unit 25, 18 Malvern Street  
Bayswater VIC 3153  
Tel. 1300 225 833  
Fax 1300 653 894  
sales@balluff.com.au

### Bahréin

Representada por  
Multiine Technical Co.,  
Emiratos Árabes Unidos

### Bélgica

Balluff bvba  
Researchpark Haasrode 1820  
Interleuvenlaan 62,  
3001 Leuven  
Tel. +32 16 397800  
Fax +32 16 397809  
info.be@balluff.be

### Brasil

Balluff Controles  
Elétricos Ltda.  
Rua Francisco Foga, 25  
Distrito Industrial  
CEP 13280.000  
Vinhedo - Sao Paulo  
Tel. +55 19 38769999  
Fax +55 19 38769990  
balluff@balluff.com.br

### Bulgaria

Belopitov AG  
41, Nedelcho Bonchev St.  
1528 Sofia  
Tel. +359 2 9609875  
Fax +359 2 9609896  
bps@bps.bg

### Chile

Microtec S/A  
Salar Ascotan, Parque Enea Pud 1281  
Santiago  
Tel. +56 2 25954661  
soledadrozaz@micro.cl

### China

Balluff (Shanghai) Trading Co., Ltd.  
8F, Building A, Yunding International  
Commercial Plaza,  
No. 800 Chengshan Rd,  
Pudong, Shanghai, 200125  
Tel. +86 21 5089 9970  
Fax +86 21 5089 9975  
info@balluff.com.cn

### Dinamarca

Balluff ApS  
Åbogade 15  
8200 Århus N  
Tel. +45 70 234929  
Fax +45 70 234930  
info.dk@balluff.dk

### Ecuador

CAMEI S.A.  
Vasco de Contreras  
N35-254 y Mañosca  
Quito  
Tel. +593 2 224 2288  
Fax +593 2 245 6510  
camei@uio.satnet.net

### Finlandia

Murri Oy  
Koukkukatu 1  
15700 Lahti  
Tel. +358 3 8824000  
Fax +358 3 8824040  
myynti@murri.fi

### Francia

Balluff SAS  
5 rue des Vieilles Vignes  
Bâtiment A  
CS 90406 Croissy Beaubourg  
77435 Marne la Vallée Cedex 02  
Tel. +33 1 64111990  
Fax +33 1 64111991  
info.fr@balluff.fr

### Grecia

S. NAZOS S.A.  
10 KLM Thessalonikis-Kilkis  
P.O. Box 57008  
Thessaloniki  
Tel. +30 2310 462120  
Fax +30 2310 474079  
parasxos@nazos.gr

### Gran Bretaña

Balluff Ltd.  
20 Cheshire Business Park  
Cheshire Avenue  
Lostock Gralam  
Northwich, CW9 7UA  
Tel. +44 161 282-4700  
Fax +44 161 282-4701  
sales@balluff.co.uk

### Hong Kong

Balluff (Hong Kong) Ltd.  
Unit 1908, 19/F, Tower 2,  
Grand Central Plaza  
138 Shatin Rural Committee Road,  
Shatin, N.T., Hong Kong  
Tel. +852 3162 3430  
Fax +852 2694 0223  
hongkong@balluff.com.cn

### India

Balluff India  
405 Raikar Chambers  
Deonar Village Road,  
Govandi, Mumbai 400088  
Tel. +91 22 25568097  
Fax +91 22 25560871  
balluff@balluff.co.in

### Indonesia

Representada por  
Balluff Asia Pte. Ltd.,  
Singapur

### Irlanda

Balluff Ireland Ltd.  
Block B, The Crescent Building  
Northwood, Santry  
Dublin 9  
Tel. +353 1 8934188  
Fax +44 161 2824701  
sales.ie@balluff.com

### Islandia

Smith & Norland  
Nóatúni 4  
105 Reykjavík  
Tel. +354 520 3000  
Fax +354 520 3011  
olaf@sminor.is

### Israel

Ancitech Ltd.  
19, Hamashbir St.  
Industrial Zone Holon  
58853 Holon  
Tel. +972 3 5568351  
Fax +972 3 5569278  
tuvia@ancitech.com

### Italia

Balluff Automation S.R.L.  
Via Morandi 4  
10095 Grugliasco, Torino  
Tel. +39 11 3150711  
Fax +39 11 3170140  
info.italy@balluff.it

### Japón

Balluff Co., Ltd.  
Aqua Hakusan Bldg. 9F  
1-13-7 Hakusan, Bunkyo-ku,  
Tokyo 113-0001  
Tel. +81 3 3830-0520  
Fax +81 3 3830-0519  
info.jp@balluff.jp

### Canadá

Balluff Canada Inc.  
2840 Argentia Road, Unit 2  
Mississauga, Ontario L5N 8G4  
Tel. +1 905 816-1494  
Toll-free 1-8 00-927-9654  
Fax +1 905 816-1411  
balluff.canada@balluff.ca

### Kazajistán

elcos electric control systems  
2A, Molodezhniy Str. 3D  
Block O., Offices 318-319  
050061 Almaty  
Tel. +7 727 3340536  
Fax +7 727 3340539  
info@elcos.kz

### Qatar

Representada por  
Multiine Technical Co.,  
Emiratos Árabes Unidos

### Colombia

Micro Pneumatic S.A.  
Calle 19, No. 70-63  
Zona Industrial, Bogotá  
Tel. +57 1 4050016  
hescobar@micro.com.co

### Croacia

HSTEC d.d.  
Zagrebacka 100  
23000 Zadar  
Tel. +385 23 205-405  
Fax +385 23 205-406  
info@hstec.hr

### Kuwait

Representada por  
Multiine Technical Co.,  
Emiratos Árabes Unidos

### Letonia y Estonia

SIA Interautomatika  
Brīvības g. 410  
1024 Rīga  
Tel. +371 67522010  
Fax +371 67522007  
info@interautomatika.lv

### Lituania

UAB Interautomatika  
Kęstučio 47  
08127 Vilnius  
Tel. +370 5 2607810  
Fax +370 5 2411464  
andrius@interautomatika.lt

### Malasia

Representada por  
Balluff Asia Pte. Ltd.,  
Singapur

### Marruecos

TAK  
l'lot 24E, Lot 24A-2  
Tanger Free Zone  
9000 Tanger  
Tel. +212 06 61464946  
Fax +212 05 39393269  
o.zerhouani@tak.ma

### México

Balluff de México S.A. de C.V.  
Anillo Vial II Fray Junipero Serra No. 4416  
Colonia La Vista Residencial, CP 76232  
Delegación Epigmenio González  
Querétaro, Qro.  
Tel. +52 442 2124882  
Fax +52 442 2140536  
balluff.mexico@balluff.com

### Países Bajos

Balluff B.V.  
Europalaan 6a  
5232 BC 's-Hertogenbosch  
Tel. +31 73 6579702  
Fax +31 73 6579786  
info.nl@balluff.nl

### Nueva Zelanda

Balluff Ltd.  
105 Morrin Road  
Panmure, Auckland  
Tel. +63 9 250 1460  
Fax +63 9 250 1462  
sales@balluff.co.nz

### Noruega

Primatex as  
Lillesandsveien 44  
4877 Grimstad  
Tel. +47 37 258700  
Fax +47 37 258710  
post@primatex.no

### Omán

Representada por  
Multiine Technical Co.,  
Emiratos Árabes Unidos



**Austria**

Balluff GmbH  
 Industriestraße B16  
 2345 Brunn am Gebirge  
 Tel. +43 2236 32521-0  
 Fax +43 2236 32521-46  
 sensor@balluff.at

**Filipinas**

Representada por  
 Balluff Asia Pte. Ltd.,  
 Singapur

**Polonia**

Balluff Sp. z o.o.  
 Muchoborska 16  
 54-424 Wrocław  
 Tel. +48 71 3384929  
 Fax +48 71 3384930  
 balluff@balluff.pl

**Portugal**

LA2P Lda.  
 Rua Teófilo Braga, 156 A  
 F – Edifício S. Domingos  
 Cabeco Do Mouro  
 2785-122 S. Domingos De Rana  
 Tel. +351 21 4447070  
 Fax +351 21 4447075  
 la2p@la2p.pt

**Rumanía**

Balluff Automation SRL  
 Strada Industriilor Nr. 56.,  
 Bloc 1, Etaj 1  
 032901 Bucuresti Sector 3  
 Tel. +40 374 926252  
 Fax+40 374 097 423  
 office@balluff.com.ro

**Rusia**

Balluff OOO  
 M. Kaluzhskaja Street 15  
 Building 17, Office 500  
 119071 Moscow  
 Tel. +7 495 78071-94  
 Fax +7 495 78071-97  
 balluff@balluff.ru

**Arabia Saudí**

Representada por  
 Multiline Technical Co.,  
 Emiratos Árabes Unidos

**Suecia**

Balluff AB  
 Gamlestadsvägen 2, B19  
 41502 Göteborg  
 Tel. +46 31 3408630  
 Fax +46 31 3409431  
 info.se@balluff.se

**Suiza**

Balluff Sensortechnik AG  
 Riedstrasse 6  
 8953 Dietikon  
 Tel. +41 43 3223240  
 Fax +41 43 3223241  
 sensortechnik@balluff.ch

**Serbia**

ENEL d.o.o.  
 Ul. Vasilja Pavlovica 10  
 14000 Valjevo  
 Tel. +381 14 291161  
 Fax +381 14 244641  
 enelvaljevo@gmail.com

**Singapur**

Balluff Asia Pte. Ltd.  
 18 Sin Ming Lane  
 #06-41 Midview City,  
 Singapore 573960  
 Tel. +65 62524384  
 Fax +65 62529060  
 balluff@balluff.com.sg

**República Eslovaca**

Balluff Slovakia s.r.o.  
 Blagoevova 9  
 85104 Bratislava  
 Tel. +421 2 67200062  
 Fax +421 2 67200060  
 info@balluff.sk

**Eslovenia**

Senzorji SB d.o.o.,  
 Proizvodnja,  
 trgovina in storitve d.o.o.  
 Livadna ulica 1  
 2204 Miklavž na Dravskem polju  
 Tel. +386 2 6290300  
 Fax +386 2 6290302  
 senzorji.sb@siol.net

**España**

Balluff S.L. (Sociedad Unipersonal)  
 Edificio Forum SCV  
 Planta 5º, Oficina 4º  
 Carretera Sant Cugat a Rubi  
 Km 01, 40-50  
 08190 Sant Cugat del Vallés  
 Barcelona  
 Tel. +34 93 5441313  
 Fax +34 93 5441312  
 info.es@balluff.es

**Sudáfrica**

PAL Distributers CC  
 291A Pine Avenue, Ferndale  
 Randburg, Gauteng  
 Tel. +27 11 7814381  
 Fax +27 11 7818166  
 pal@polka.co.za

**Corea del Sur**

Mahani Electric Co. Ltd.  
 792-7 Yeoksam-Dong  
 Gangnam-Gu, Seoul  
 Post code: 135-080  
 Tel. +82 2 21943300  
 Fax +82 2 21943397  
 yskim@hanmec.co.kr

**Taiwán**

Balluff Taiwan Ltd.  
 Room G, 7F, Chunggang Trade Building  
 No. 573, Sec 2, Taiwan Blvd.  
 Taichung  
 Tel. +886 4 2321 1628  
 Fax +886 4 2321 1623  
 taiwan@balluff.com.cn

**Tailandia**

Compomax Co. Ltd.  
 16 Soi Ekamai 4,  
 Sukhumvit 63 Rd.  
 Prakanongnua, Vadhana,  
 Bangkok 10110  
 Tel. +66 2 7269595  
 Fax +66 2 7269800  
 info@compomax.co.th

**República Checa**

Balluff CZ, s.r.o  
 Peluškova 1400  
 198 00 Praha 9 – Kyje  
 Tel. +420 281 000 666  
 Fax +420 281 940066  
 obchod@balluff.cz

**Turquía**

Balluff Sensor Otomasyon  
 Sanayi Ve Ticaret Ltd. Sti.  
 Perpa Ticaret Is Merkezi  
 A Blok, Kat 1-2-3  
 No: 0013-0014  
 34381 Okmeydani/Istanbul  
 Tel. +90 212 3200411  
 Fax +90 212 3200416  
 balluff@balluff.com.tr

**Ucrania**

Micronlogistik Ltd.  
 Ul. Promyischlennaya Street 37  
 65031 Odessa  
 Tel. +380 48 7781278  
 Fax +380 48 2358760  
 info@balluff-ua.com

**Hungría**

Balluff Elektronika Kft.  
 Pápai út. 55.  
 8200 Veszprém  
 Tel. +36 88 421808  
 Fax +36 88 423439  
 saleshu@balluff.hu

**EE. UU.**

Balluff Inc.  
 8125 Holton Drive  
 Florence, KY 41042-0937  
 Tel. +1 859 727-2200,  
 Toll-free 1-800-543-8390  
 Fax +1 859 727-4823  
 balluff@balluff.com

**Venezuela**

Micro Tecnologia Neumatica, C.A.  
 Av. Henry Ford C.C.  
 Boulevard Industrial Local AC-2  
 Valencia Carabobo  
 Tel. +58 241 8641534  
 Fax +58 241 8641732  
 iraida.marrero@micro.com.ve

**Emiratos Árabes Unidos**

Multiline Technical Co.  
 TCA, behind ADCB Bank  
 46530 Abu Dhabi  
 Tel.+971 2 6430733  
 Fax +971 2 6430778  
 asif@multilinetech.com

**Vietnam**

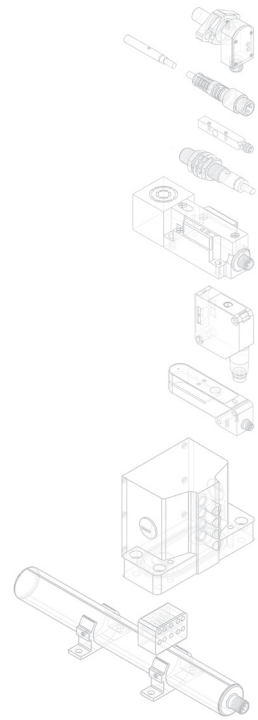
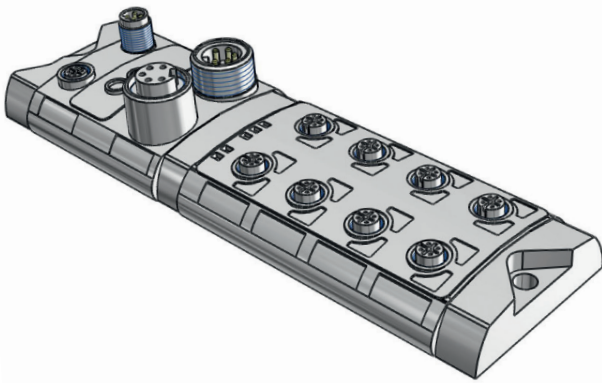
Anh Nghi Son Service Trading Co., Ltd.  
 D3 KDC Mieu Noi Dinh Tien Hoang St.,  
 W3, Binh Thanh Dist.,  
 Ho Chi Minh City  
 Tel.+84 8 35170401  
 Fax+84 8 35170403  
 ans.vina@gmail.com

**Bielorussia**

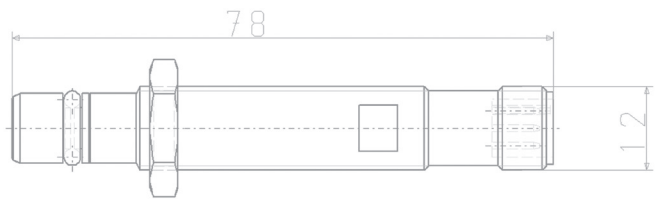
Automaticacentre OOO  
 Nezavisimosti Av. 185,  
 Block 19, Office 3  
 220125 Minsk  
 Tel. +375 17 2838940  
 Fax +375 17 2181798  
 info@automatica.by



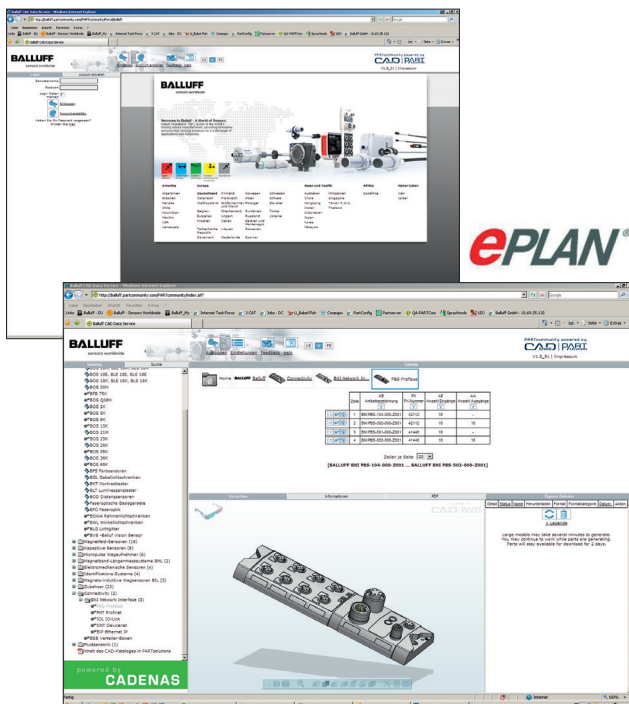
## Consultar los formatos de CAD y E-Plan online



- Todos los productos del catálogo están disponibles: sensores inductivos, sensores optoelectrónicos, sensores para cilindros neumáticos, transductores de desplazamiento Micropulse, sistemas industriales RFID, sensores de visión BVS, detectores de posición en serie y detectores de posición mecánicos, redes industriales y conectividad, etc.
- Gráficos funcionales con estructura optimizada mediante reducción a lo esencial



### Formatos CAD en el servidor de piezas Cadenas



### Las ventajas

- Diseño rápido y eficiente
- Disponibilidad gratuita de todos los productos del catálogo de Balluff
- Todos los formatos CAD habituales
- Cómoda vista previa en 3D
- Productos configurables

### Así funciona

- Ir a datos 3D en [www.balluff.com](http://www.balluff.com)
- Será redirigido al servidor de piezas Cadenas
- Seleccionar el sensor y, opcionalmente, controlarlo con la vista previa en 3D
- Introducir en el carrito
- Después de haber introducido los datos de destinatario, se le enviarán los archivos CAD deseados por correo electrónico

### Macros EPLAN – Planificación electrónica muy sencilla

A partir de ahora los usuarios del software de planificación electrónica EPLAN también podrán beneficiarse de este servicio gratuito. Nuestra página web permite a planificadores y constructores descargar gratuitamente macros de algunos productos seleccionados de Balluff e implantarlas en su diseño. Estas macros contienen toda la información gráfica, técnica y comercial necesaria para el diseño y la documentación electrotécnica. Aproveche las considerables ventajas de tiempo y costes.

# SOLUCIONES DE SENSORES Y SISTEMAS

## Para todos los sectores de la automatización

Como agente global, destacamos por nuestra competencia en sistemas, nuestra innovación continua, así como la máxima fiabilidad. Balluff implica la mejor variedad tecnológica y un servicio personalizado de primera calidad. Para ello disponemos de 2750 empleados comprometidos a nivel mundial.



Sistemas y servicios | Redes industriales y conectividad | Identificación industrial | Reconocimiento de objetos | Medición de recorridos y distancias | Vigilancia de estados y sensores de fluidos | Accesorios

Tel. +49 7158 173-0  
[www.balluff.com](http://www.balluff.com)



# BALLUFF

sensors worldwide



Sistemas y servicios



Redes industriales y conectividad



Identificación industrial



Reconocimiento de objetos



Medición de recorridos y distancias



Vigilancia de estados y sensores de fluidos



Accesorios

## Instalaciones principales

Balluff GmbH  
Schurwaldstrasse 9  
73765 Neuhausen a.d.F.  
Alemania  
Tel. +49 7158 173-0  
Fax +49 7158 5010  
balluff@balluff.de

Balluff S.L.U.  
Edificio Forum SCV, 5o, 4a  
Carretera Sant Cugat a Rubí Km1, 40-50  
08190 Sant Cugat del Vallès, Barcelona  
España  
Tel. 93 544 13 13  
Fax 93 544 13 12  
info.es@balluff.es



[www.balluff.com](http://www.balluff.com)