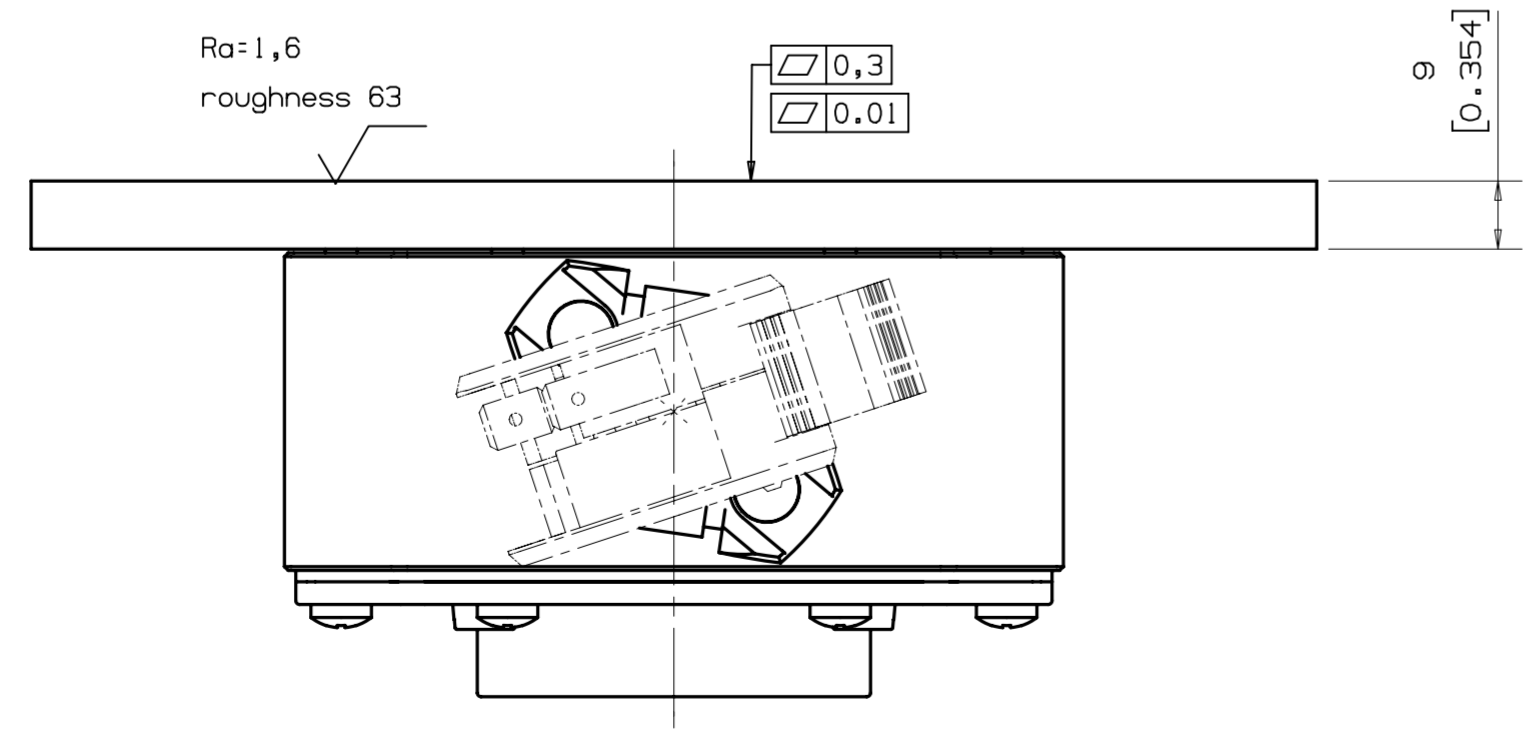
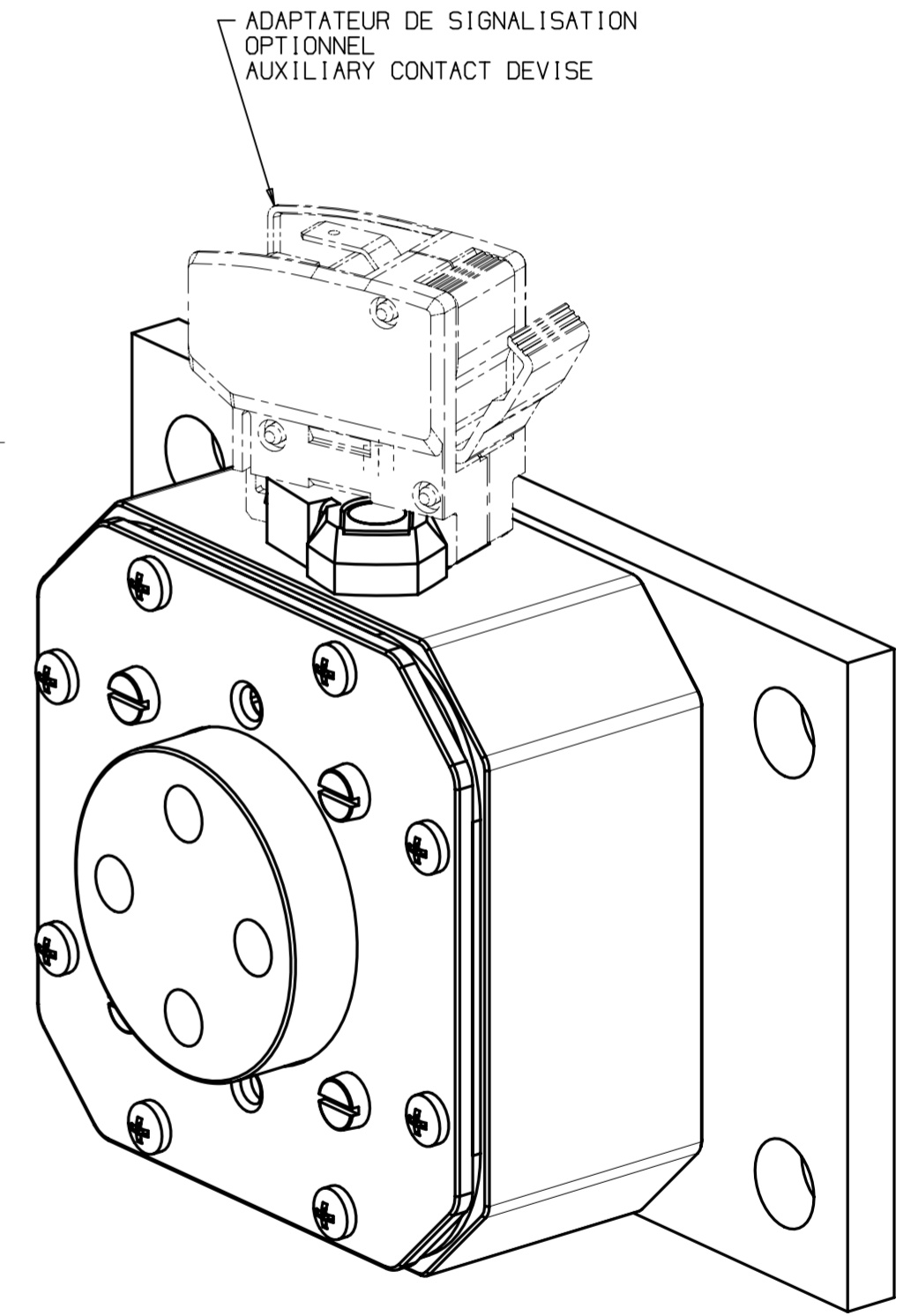
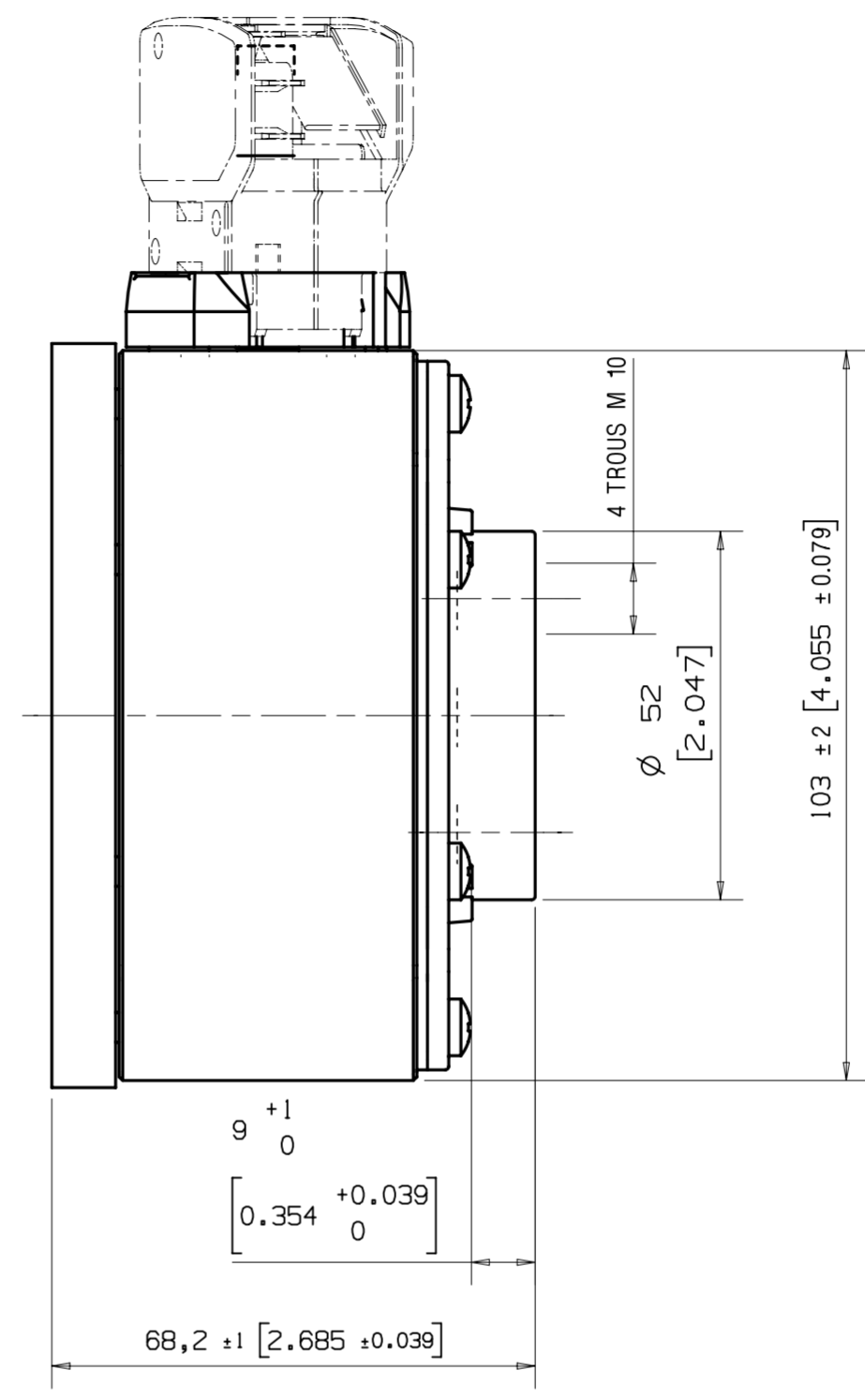
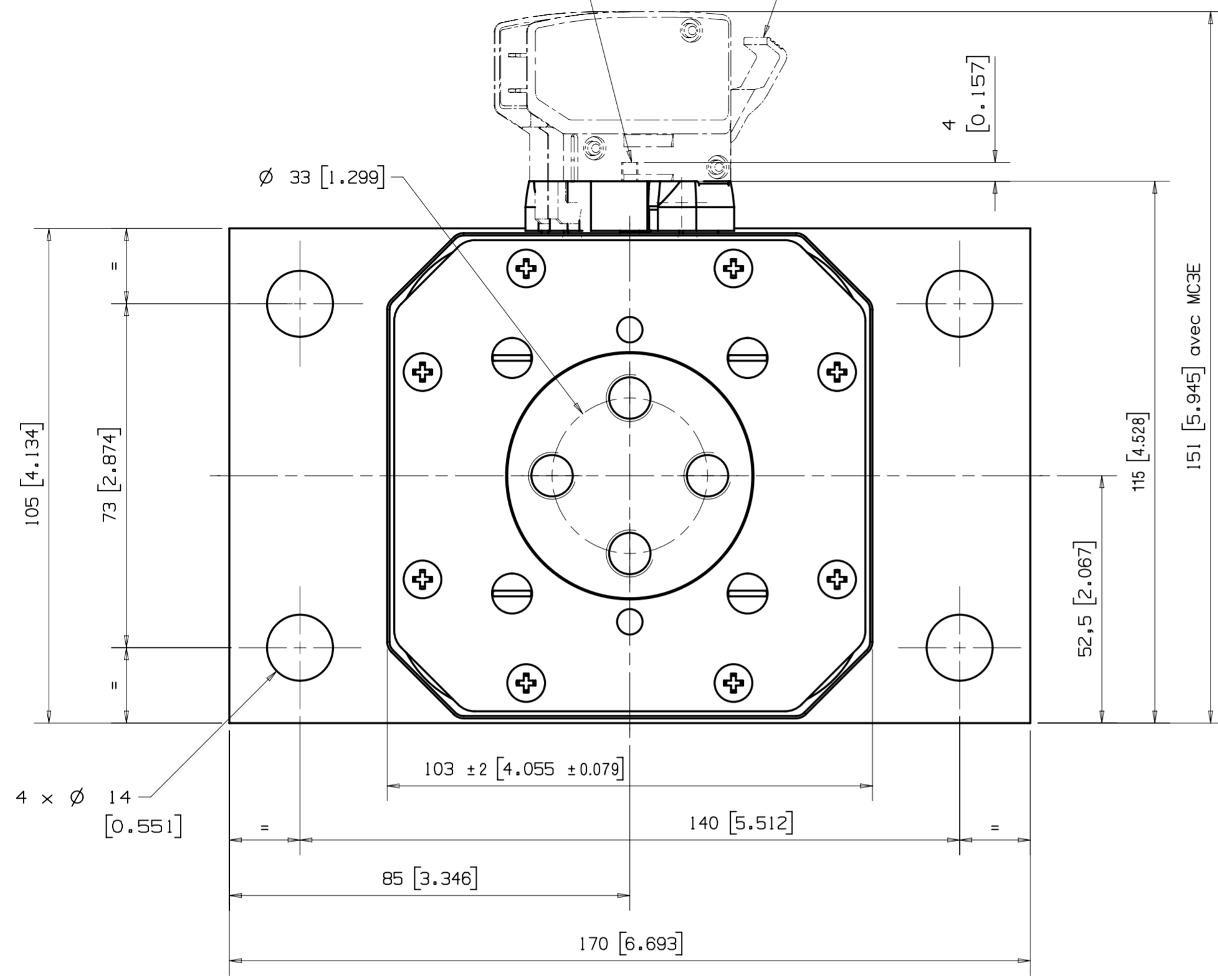


Date	Indice Rev.	Désignation de la modification Modification description	N° modif. Modif. N°	Realise par Operated by	Verif par Check by
29/02/08	B	Correction: "avec MCR" devient "avec MC3E" PLAN CAO MODIFICATION MANUELLE INTERDITE	SF9376	JBON	JMO

INDICATEUR PERCUTEUR DECLENCHÉ APRES FUSION
TRIP INDICATOR WHEN THE FUSE HAS BLOWN

LEVIER APPARENT APRES FUSION
LEVEL VISIBLE WHEN THE FUSE HAS BLOWN



Protection: Finish:	Masse: Weight:	Ech: Scale: 1
Date 16/09/04	Dessine par: Drawn by: D. Bourlier	Verifie par: Checked by: P. Andrieux
Ce plan strictement confidentiel est la propriété exclusive de la société FERRAZ SHAWMUT sans l'autorisation écrite de laquelle il ne peut être ni reproduit, ni copié, ni communiqué à des tiers. This drawing and specifications there on is property of FERRAZ SHAWMUT and shall not be reproduced or copied or used in whole or in part as the base for manufacture or sale of item without written permission.		Ancien numero dessin: Old drawing number:
CARTOUCHE PORTE FUSIBLE FUSE CARTRIDGE C6 T44 TTQ/PL.F		 C 126653
cit. B		B