

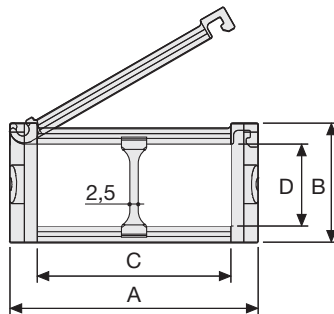
# Serie Light

## SR325LI/SR325LE

### Catena portacavi in nylon con coperchietto apribile a cerniera

#### Passaggio utile (D) 25 mm

Catena a maglia unica con coperchietto apribile a cerniera sull'esterno raggio (SR325LE) o sull'interno raggio (SR325LI). Abbinata alla canalina di scorrimento questa catena è particolarmente indicata per corse lunghe. Possibili suddivisioni interne.



#### Separatore

- Sfuso	Cod. S325L
- Montato	Cod. S325LMC

#### Caratteristiche tecniche in autoportanza

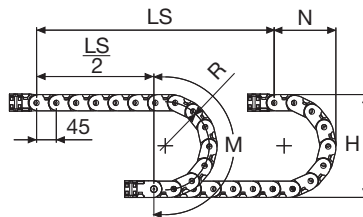
Velocità	10 m/s
Accelerazione	50 m/s <sup>2</sup>

Per velocità e accelerazioni diverse consultare il nostro ufficio tecnico.

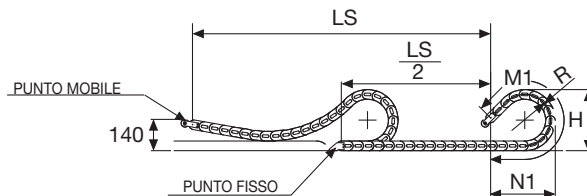
A	B	C	D	R	Peso/m	Catena
mm	mm	mm	mm	mm	kg	Codice
57	38	40	25	050-060-075-100-125-150	0,90	SR325LI(LE)040□□□*
77	38	60	25	050-060-075-100-125-150	0,95	SR325LI(LE)060□□□*
93	38	76	25	050-060-075-100-125-150	1,05	SR325LI(LE)076□□□*
120	38	103	25	050-060-075-100-125-150	1,15	SR325LI(LE)103□□□*

\*Completare il codice inserendo il valore del raggio (R): Es. SR325LI040 □ □ □ □

Per applicazioni sliding, le caratteristiche tecniche possono variare a seconda del peso aggiunto, frequenza e ambiente di lavoro.

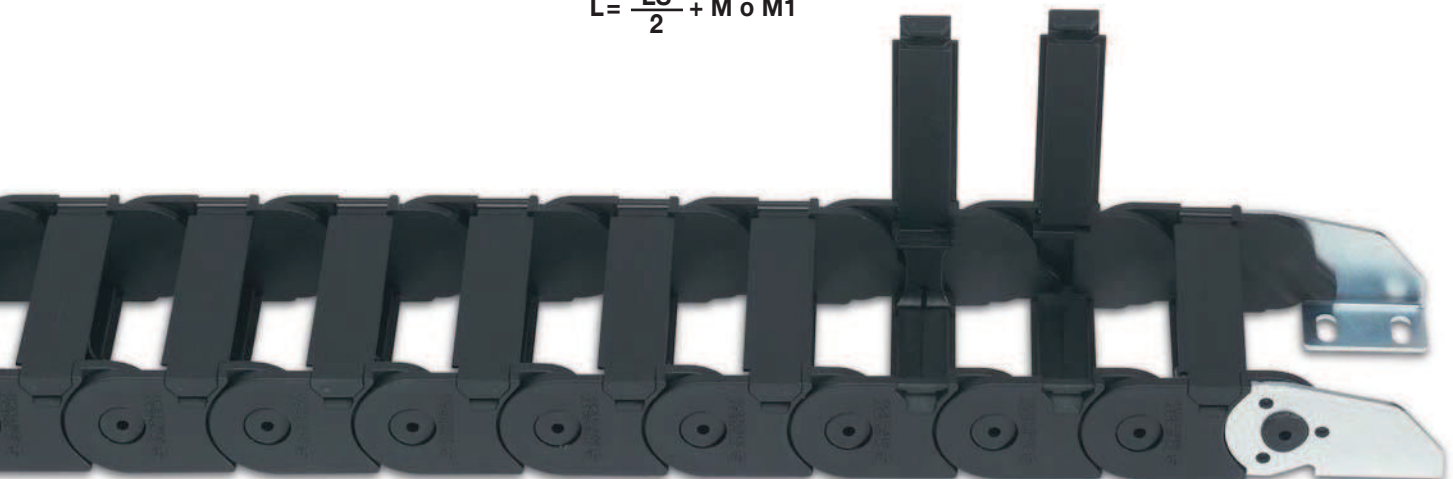


R	H	N	M	N1	M1
mm	mm	mm	mm	mm	mm
050	138	115	250	145	300
060	158	125	280	155	335
075	188	140	325	185	420
100	238	165	405	275	635
125	288	190	485	360	855
150	338	215	565	445	1075



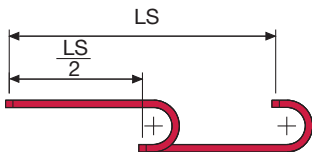
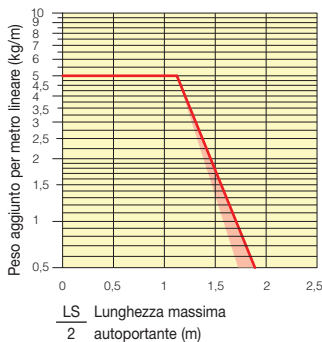
La lunghezza della catena (L) corrisponde a metà corsa ( $\frac{LS}{2}$ ) più la lunghezza dell'arco (M) o (M1)

$$L = \frac{LS}{2} + M \text{ o } M1$$



### Diagramma di autoportanza

Lunghezza massima autoportante ( $\frac{LS}{2}$ ) in relazione al peso dei cavi e dei tubi contenuti per metro lineare.



La zona evidenziata in rosso nell'area del diagramma tiene conto della diversità di peso tra le varie larghezze di catena.

Per applicazioni con  $\frac{LS}{2}$  e pesi non compresi nell'area del diagramma di autoportanza, verificare l'eventuale uso di rulli di sostegno (vedi pag. 30).

### Attacchi terminali

Il Kit degli attacchi permette il fissaggio delle due estremità della catena all'impianto. A richiesta è disponibile completo di pettini fissacavo e/o riduttore interasse di fissaggio

#### Versione in nylon

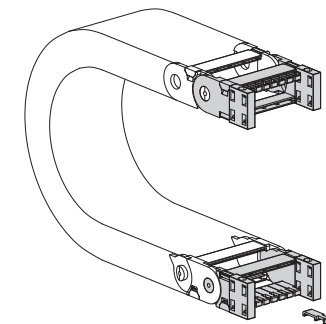


Fig. A Fissaggio della catena esterno/interno raggio. (Fig A)

#### Versione in acciaio zincato ad aggancio rapido\*\*\*

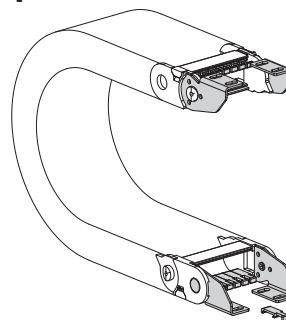
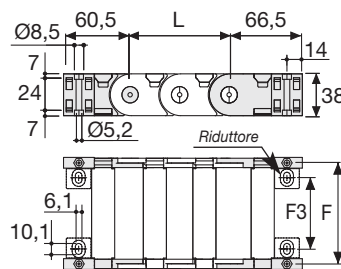


Fig. B Fissaggio della catena sull'esterno raggio. (Fig B)  
Vedi varianti di montaggio a pag. 31.



Catena tipo	F mm	F3 mm
SR325L...040	51	22
SR325L...060	71	42
SR325L...076	87	58
SR325L...103	114	85

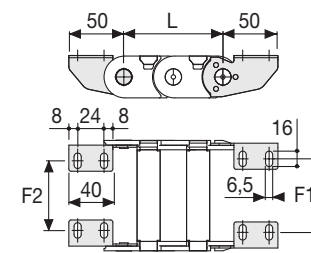
### Codici attacchi terminali in nylon

Kit montato a catena	Kit
Catena tipo	Kit attacchi
SR325L...	AN325L □□□ *KM

Kit sfuso	Kit
Catena tipo	Kit attacchi
SR325L...	AN325L □□□ *K

Kit pettine fissacavo	Codice
Montato	CFC325L □□□ *KM
Sfuso	CFC325L □□□ *K

Kit riduttore interasse fissaggio	Codice
Sfuso	AQF325K



Catena tipo	F2 mm	F1 mm
SR325L...040	22	25,5
SR325L...060	42	45,5
SR325L...076	58	61,5
SR325L...103	85	88,5

### Codici attacchi terminali in acciaio zincato

Kit sfuso	Kit
Catena tipo	Kit attacchi
SR325L...	A325LK

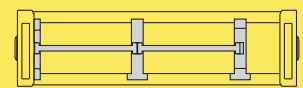
Kit pettine fissacavo	Codice
Montato	CFC325L □□□ *KM
Sfuso	CFC325L □□□ *K

\* Larghezza interna (C)  
\*\*\* Disponibili a richiesta in acciaio inox

### Serie Light

## SR325LI SR325LE

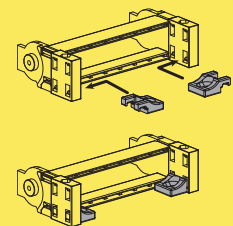
Catena portacavi in nylon con coperchietto apribile a cerniera



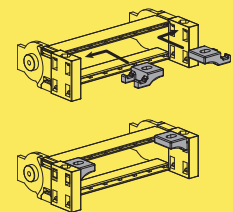
Separazione orizzontale  
Per la scelta dei separatori  
vedi pag. 188

### Riduttore interasse di fissaggio per attacchi in nylon

Riduttore montato sull'interno raggio



Riduttore montato sull'esterno raggio



Disponibile anche per corse lunghe. Per la scelta della canalina guida di scorrimento vedi pag. 56

Per ulteriori informazioni consultare l'ufficio tecnico Brevetti Stendalito

3