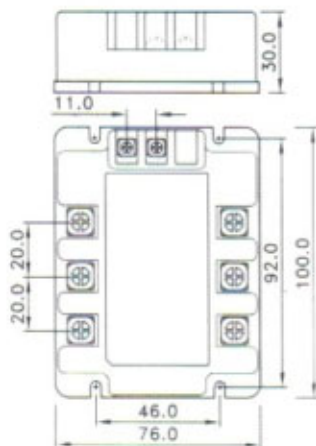


FOTEK **TSR SERIES** THREE PHASE SOLID STATE RELAY

■ Specification <Dc To Ac>

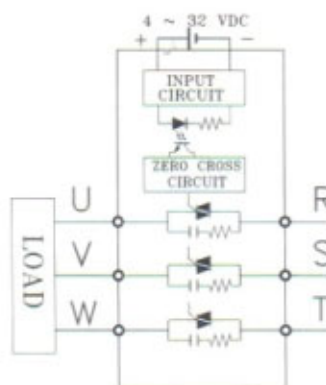
Type 型式	Standard Type 基本型			High Voltage Type 高壓型		
Model 型號	TSR-25DA	TSR-40DA	TSR-75DA	TSR-25DA-H	TSR-40DA-H	TSR-75DA-H
Rated Load Current 輸出額定電流	25A	40A	75A	25A	40A	75A
Input Voltage 輸入電壓	4~32VDC					
ON/OFF Voltage 動作/復歸電壓	ON > 3.6V/OFF < 2.4V					
Trigger Current 觸發電流	7.5A/12V					
Control Method 控制方式	Zero Cross Trigger 零點觸發					
Operating Voltage 工作電壓	24~380VAC			90~480VAC		
Min. Block Voltage 最低耐壓	600 VAC < Repetitive >					
Peak Voltage 耐突波	Over 1200V					
Max. One Cycle Surge 最大承受電流/一週期	275A	410A	820A	275A	410A	820A
Leakage Current 洩漏電流	12.5mA @ 380V			15.5mA @ 440V		
Response Time 動作應答時間	ON < 20ms/OFF < 20ms					
Dielectric Strength 耐壓強度	Over 2.5KVAC/1min.					
Isolation Strength 絕緣強度	Over 50M Ω / 500VDC					
Circumstance 工作環境	-20°C ~ +80°C					
Weight 重量	Appr.390g					

■ Dimension 外型尺寸圖

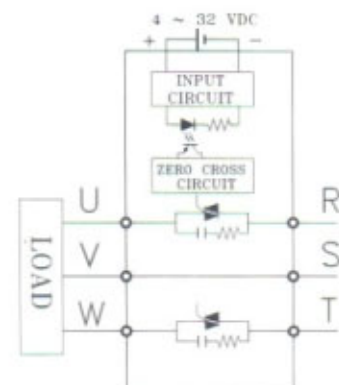


■ Connection Diagram 接線圖

TSR-25DA(H) : TSR-40DA(H)



TSR-75DA(H)

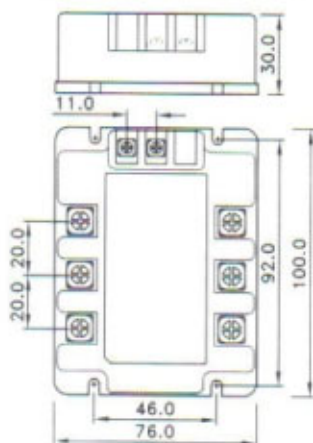


TSR SERIES THREE PHASE SOLID STATE RELAY **FOTEK**

■ Specification <Ac To Ac>

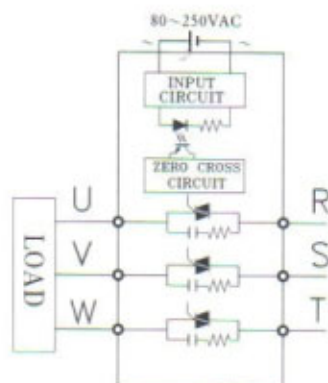
Type 型式	Standard Type 基本型			High Voltage Type 高壓型		
Model 型號	TSR-25AA	TSR-40AA	TSR-75AA	TSR-25AA-H	TSR-40AA-H	TSR-75AA-H
Rated Load Current 輸出額定電流	25A	40A	75A	25A	40A	75A
Input Voltage 輸入電壓	80~250VAC 50/60Hz					
ON/OFF Voltage 動作/復歸電壓	ON > 45V OFF < 35V					
Trigger Current 觸發電流	5.0mA/110V max					
Control Method 控制方式	Zero Cross Trigger 零點觸發					
Operating Voltage 工作電壓	24~380VAC			90~480VAC		
Min. Block Voltage 最低耐壓	600 VAC < Repetitive >					
Peak Voltage 耐突波	Over 1200V					
Max. One Cycle Surge 最大承受電流/一週期	275A	410A	820A	275A	410A	820A
Leakage Current 洩漏電流	12.5mA @ 380V			15.5mA @ 440V		
Response Time 動作應答時間	ON < 20ms/OFF < 20ms					
Dielectric Strength 耐壓強度	Over 2.5KVAC/1min.					
Isolation Strength 絕緣強度	Over 50M Ω / 500VDC					
Circumstance 工作環境	-20°C~+80°C					
Weight 重量	Appr.390g					

■ Dimension 外型尺寸圖



■ Connection Diagram 接線圖

TSR-25DA(H) : TSR-40DA(H)



TSR-75DA(H)

