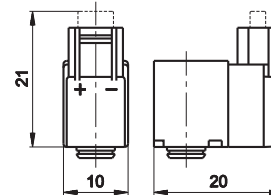


BOBINE

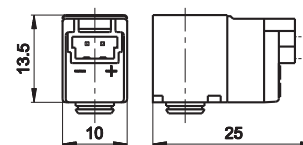


TABELLA DI ABBINAMENTO BOBINE/ELETTROPILOTI ELETTROPILOTI/ELETTROVALVOLE			Elettropiloti					
			A	B	AA(U1)	AA(U3)	AB (U2)	
Bobine	U04	10 mm		■				
	U05	15 mm	■					
	U1	22 mm			■			
	U2	30 mm					■	
	U3	30 mm				■		
Elettrovalvole	BE		ISO 1 - ISO 2			■	■	
			ISO 3 - ISO 4					
	AE		ISO 1			■	■	
			ISO 2					
	BD		ISO 01 26 mm	■				
			ISO 02 18 mm					
	AC-N		interfaccia			■	■	
			NAMUR					
	CL CM		G1/8			■	■	
			G1/4					
	G6 GL6		G1/8	■				
			sottobase					
	G7		G1/8	■				
PS		tubo Ø 4		■				
		tubo Ø 6						
AC		tubo Ø 8						
		G1/8 - G1/4						
AF		G1/2			■	■		
		G1/8			■	■	■	
		G1/4 - G3/8			■	■		
AG		G1/2 ÷ G1 1/2					■	
		G1/8			■	■		
		G1/4 ÷ G1 1/2					■	

Bobina U04 con connettore integrato a 90° alto


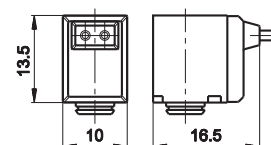
Durata ED (a) %	Assorbimento W		Tolleranza tensione %	Tensione nominale	Peso Kg	Codice	Connettore
	continuo	spunto					
100	1,2	1,2	±10	24 V DC	0,013	DE-352	D-500 D-530-... D-535-...
100	1,35	1,35	±10	24 V DC	0,013	DE-452	

Su richiesta 12 VDC

Bobina U04 con connettore in linea


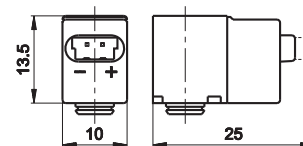
Durata ED (a) %	Assorbimento W		Tolleranza tensione %	Tensione nominale	Peso Kg	Codice	Connettore
	continuo	spunto					
100	1,2	1,2	±10	24 V DC	0,013	DE-552	D-500 D-530-... D-535-...
100	1,35	1,35	±10	24 V DC	0,013	DE-652	

Su richiesta 12 VDC

Bobina U04 con cavetti volanti (lunghezza 300 mm)


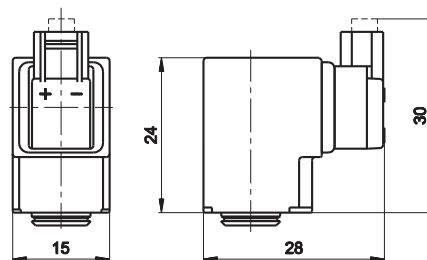
Durata ED (a) %	Assorbimento W		Tolleranza tensione %	Tensione nominale	Peso Kg	Codice (b)
	continuo	spunto				
100	1,2	1,2	±10	24 VDC	0,013	DE-052L030

Su richiesta 12 VDC

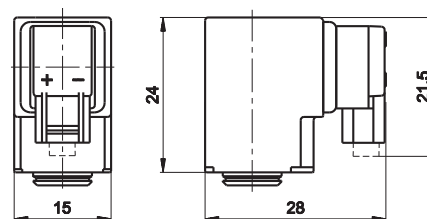
Bobina U04 con connettore a cuffia in linea predisposta per tenuta stagna


Durata ED (a) %	Assorbimento W		Tolleranza tensione %	Tensione nominale	Peso Kg	Codice	Connettore
	continuo	spunto					
100	1,35	1,35	±10	12 V DC	0,013	DE-642I	D-500 D-530-... D-535-...
100	1,35	1,35	±10	24 V DC	0,013	DE-652I	

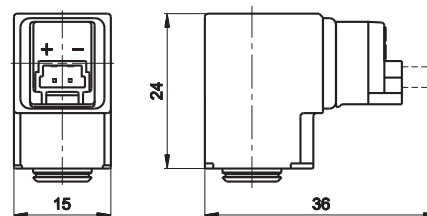
(a) = le elettrovalvole funzionanti a 110 V - 230 V devono essere incorporate (EN-60204-1) in servizio continuo la temperatura di regime non pregiudica il funzionamento della bobina, purchè venga in ambiente areato
 (b) = a richiesta lunghezze diverse dei cavetti volanti

Bobina U05 con connettore integrato a 90° alto


Durata ED (a)	Assorbimento W		Tolleranza tensione	Tensione nominale	Peso	Codice	Connettore
	%	continuo					
100	2	2	±10	24 V DC	0,019	DD-351	D-500 D-530-... D-535-...

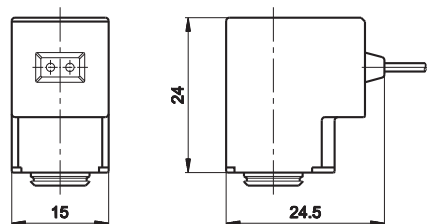
Bobina U05 con connettore integrato a 90° basso


Durata ED (a)	Assorbimento W		Tolleranza tensione	Tensione nominale	Peso	Codice	Connettore
	%	continuo					
100	2	2	±10	24 V DC	0,019	DD-151	D-500 D-530-... D-535-...

Bobina U05 con connettore integrato in linea


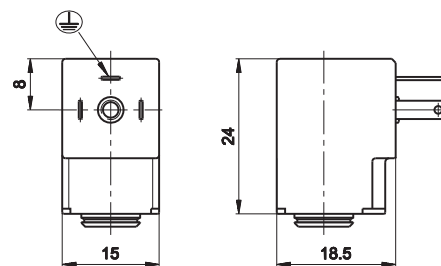
Durata ED (a)	Assorbimento W		Tolleranza tensione	Tensione nominale	Peso	Codice	Connettore
	%	continuo					
100	2	2	±10	24 V DC	0,019	DD-551	D-500 D-530-... D-535-...

Su richiesta: versione con LED, versione V DC

Bobina U05 con cavetti volanti


Durata ED (a)	Assorbimento W		Tolleranza tensione	Tensione nominale	Peso	Codice (b)
	%	continuo				
100	1,5	1,5	±10	12 V DC	0,019	DD-051L030
100	2	2	±10	24 V DC	0,019	DD-052L030

(a) = le elettrovalvole funzionanti a 110 V - 230 V devono essere incorporate (EN-60204-1)
 in servizio continuo la temperatura di regime non pregiudica il funzionamento della bobina, purchè venga in ambiente areato
 (b) = a richiesta lunghezze diverse dei cavetti volanti

Bobina U05 lato 15 mm Faston


Durata ED (a)	Assorbimento W				Tolleranza		Tensione nominale		Frequenza	Peso	Codice	Connettore
	CCW		CA VA		tensione %		CCV	CAV				
%	Regime	Spunto	Regime	Spunto	CC	CA			HZ	Kg		
100	-	-	3,5	-	-	±10	-	24	50/60	0,019	DD-011	AM-5109
100	-	-	3,5	-	-	±10	-	230	50/60	0,019	DD-013	
100	-	-	2,3	3,2	±10	±10	-	24	50/60	0,019	DD-040	
100	1,5	1,5	-	-	±10	-	12	-	-	0,019	DD-041	
100	2,5	2,5	-	-	±10	±10	12	-	-	0,019	DD-042	
100	-	-	2,3	3,2	±10	-	-	48	50/60	0,019	DD-050	
100	2	2	-	-	±10	±10	24	-	-	0,019	DD-051	
100	2,5	2,5	-	-	±10	-	24	-	-	0,019	DD-052	
100	-	-	-	-	±10	±10	-	110	50/60	0,019	DD-060	
100	-	-	2,3	3,2	±10	-	-	230	50/60	0,019	DD-070	

Connettori per bobine U04 e U05

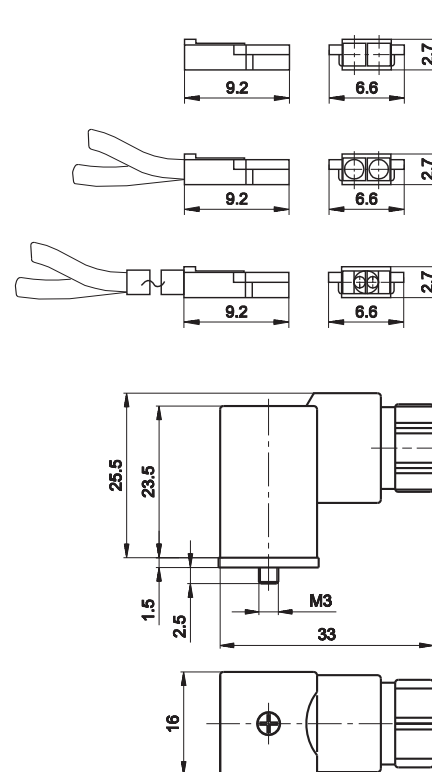
	Lunghezza mm	Bobina	Codice
CONNETTORE MINIATURIZZATO SENZA FILI			
	-	U04/U05	D-500
CONNETTORE MINIATURIZZATO CON CAVETTI VOLANTI			
	300	U04/U05	D-530-30
	500	U04/U05	D-530-50
	2000	U04/U05	D-530-200
CONNETTORE MINIATURIZZATO CON CAVO			
	300	U04/U05	D-535-30
	500	U04/U05	D-535-50
	2000	U04/U05	D-535-200

ATTENZIONE! Nel collegamento alla bobina con LED, non invertire la polarità
CONNETTORE 15 mm



- U05 AM-5109

Grado di protezione IP65. Collegamento dei cavi PG9. Orientabile 180° sulla bobina.



A richiesta connettori luminosi.

(a) = le elettrovalvole funzionanti a 110 V - 230 V devono essere incorporate (EN-60204-1)

in servizio continuo la temperatura di regime non pregiudica il funzionamento della bobina, purchè venga in ambiente areato



Sostituibile senza intervenire sul circuito pneumatico.

Altre tensioni a richiesta.

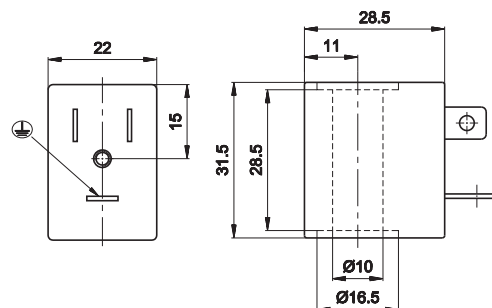
Orientabile 360° sul canotto e avvolta con fili in classe H.

Temperatura ambiente: -10 ÷ +45 °C. Temperatura fluido: -10 ÷ +95 °C.

Le elettrovalvole funzionanti a 110V - 230V devono essere incorporate (en 60204 - 1).

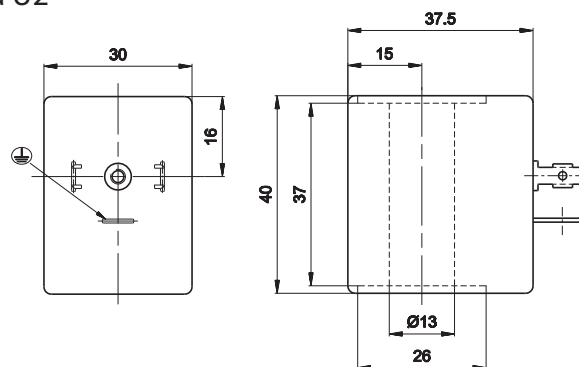
In servizio continuo la temperatura di regime non pregiudica il funzionamento della bobina, purché avvenga in ambiente areato.

Bobina U1- lato 22 mm abbinabile con elettropilota U1



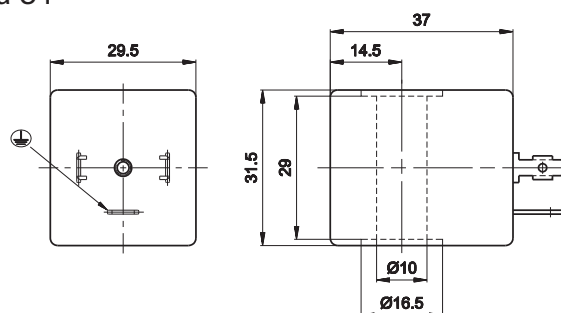
Durata ED (a)	Assorbimento W		Tolleranza tensione %	Tensione nominale	Peso Kg	Codice
	%	continuo				
100	3,5	3,5	±10	12 V DC	0,06	DA-0050
100	3,5	3,5	±10	24 V DC	0,06	DA-0051
100	5,4 VA (max)	7,8 VA (max)	±10	24 V AC/50-60 HZ	0,06	DA-0106
100	5,4 VA (max)	7,8 VA (max)	±10	110 V AC/50-60 HZ	0,06	DA-0108
100	5,4 VA (max)	7,8 VA (max)	±10	230 V AC/50-60 HZ	0,06	DA-0124

Bobina U2 - lato 30 mm abbinabile con elettropilota U2



Durata ED (a)	Assorbimento W		Tolleranza tensione %	Tensione nominale	Peso Kg	Codice
	%	continuo				
100	11	11	±10	12 V DC	0,10	DB-0501
100	11	11	±10	24 V DC	0,10	DB-0502
100	10 VA (max)	16 VA (max)	±10	24 V AC/50-60 HZ	0,10	DB-0507
100	10 VA (max)	16 VA (max)	±10	110 V AC/50-60 HZ	0,10	DB-0509
100	10 VA (max)	16 VA (max)	±10	230 V AC/50-60 HZ	0,10	DB-0510

Bobina U3 - lato 30 mm abbinabile con elettropilota U1



Durata ED (a)	Assorbimento W		Tolleranza tensione %	Tensione nominale	Peso Kg	Codice
	%	continuo				
100	2,5	2,5	±10	12 V DC	0,08	DC-0301
100	2,5	2,5	±10	24 V DC	0,08	DC-0302
100	3,3 VA (max)	5 VA (max)	±10	24 V AC/50-60 HZ	0,08	DC-0307
100	3,3 VA (max)	5 VA (max)	±10	110 V AC/50-60 HZ	0,08	DC-0309
100	3,3 VA (max)	5 VA (max)	±10	230 V AC/50-60 HZ	0,08	DC-0309

(a) = le elettrovalvole funzionanti a 110 V - 230 V devono essere incorporate (EN-60204-1)

In servizio continuo la temperatura di regime non pregiudica il funzionamento della bobina, purché venga in ambiente areato

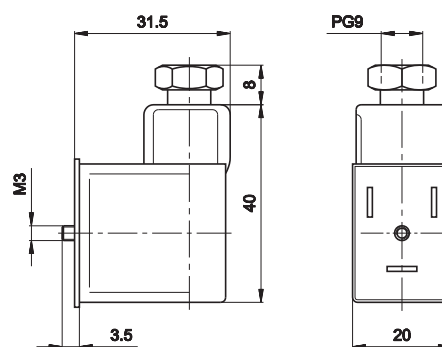
Connettore per bobine U1

	Bobina	Codice
CONNETTORE		



U1 AM-5110

Grado di protezione IP 65. Collegamento dei cavi PG9. Orientabile 180° sulla bobina.
A richiesta con indicatore luminoso e cavo costampato



Connettore per bobine U2, U3

	Bobina	Codice
CONNETTORE DIN 43650		



U2/U3 AM-5111

Grado di protezione IP 65. Collegamento dei cavi PG9. Orientabile 360° sulla bobina.
A richiesta con indicatore luminoso e cavo costampato

